



Интернет-магазин Арована

arowana-im.com.ua

+38 066 000 0 769

+38 096 000 0 769

+38 093 000 0 769

EHEIM eXperience



150
(Typ 2422)

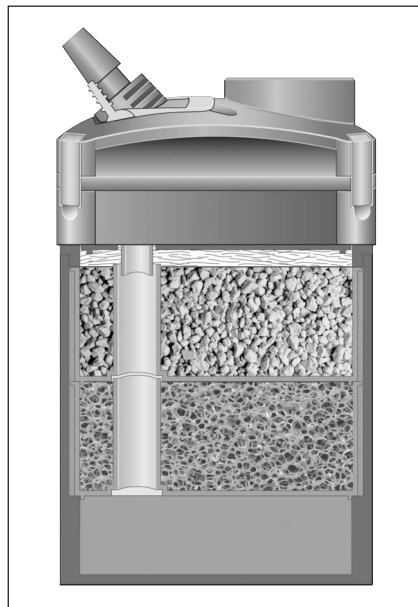


250
(Typ 2424)



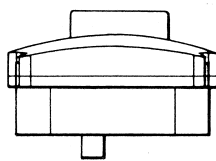
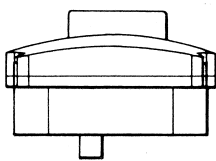
250T
(Typ 2124)

Фильтрующий материал



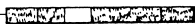
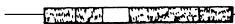
150 (2422)

250/250T (2424/2124)



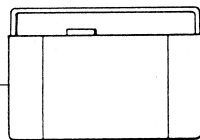
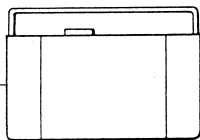
1 x 2616220
ИЛИ
1 x 2616225

1 x 2616220
ИЛИ
1 x 2616225



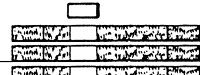
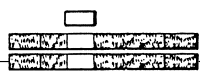
1 x 2509051

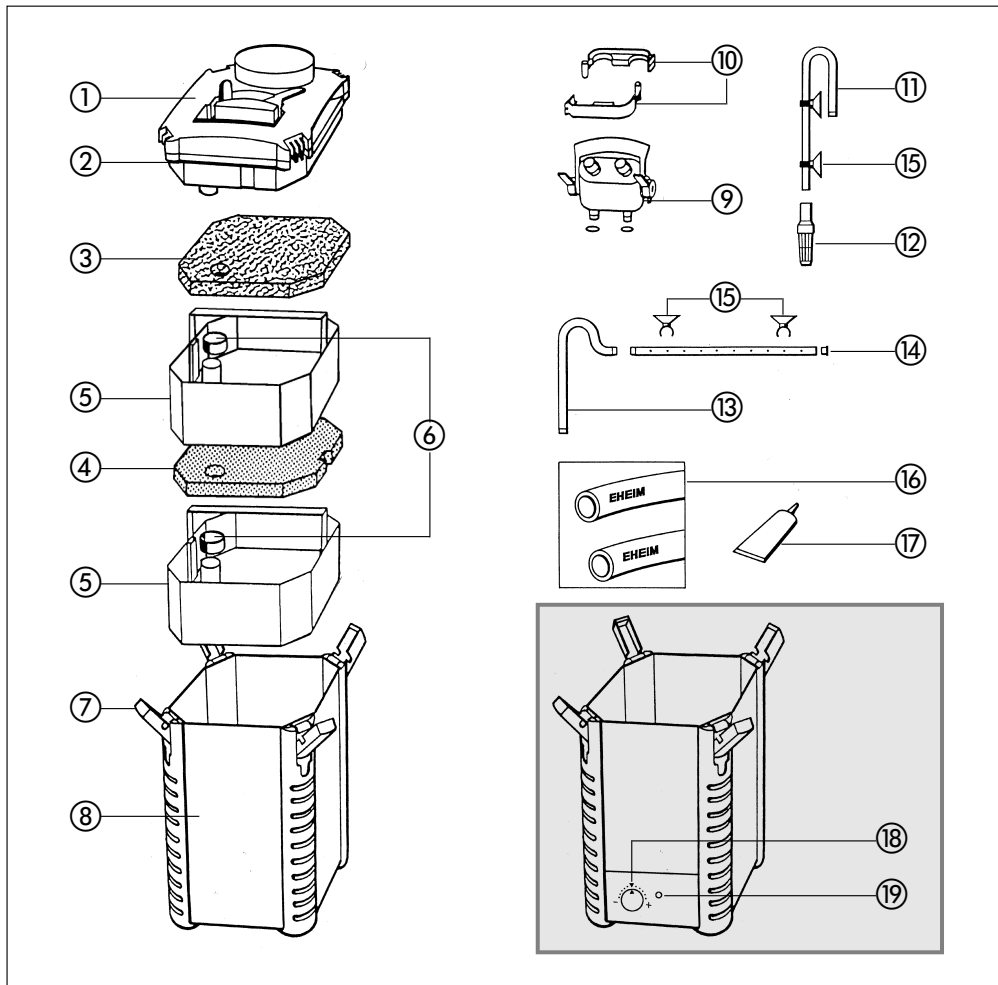
2 x 2509051
ИЛИ
1 x 2509101


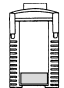
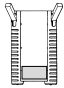


1 x 2616221
(Set)

1 x 2616221
(Set)

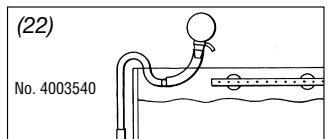
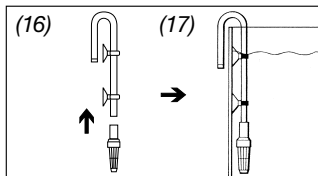
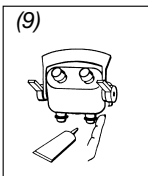
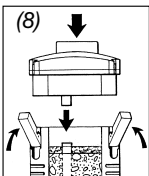
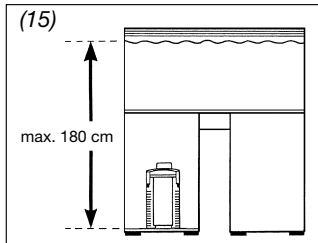
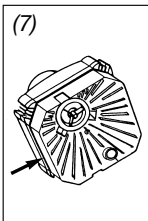
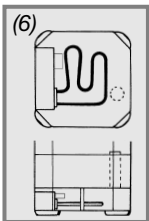
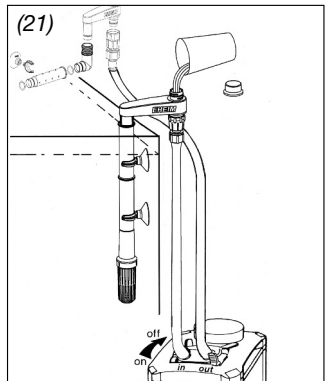
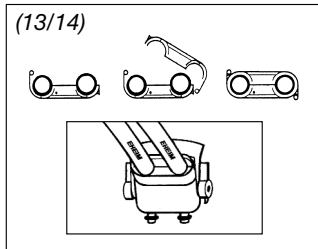
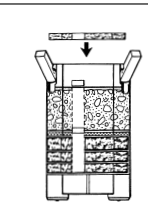
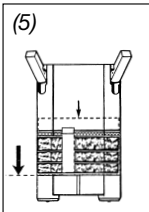
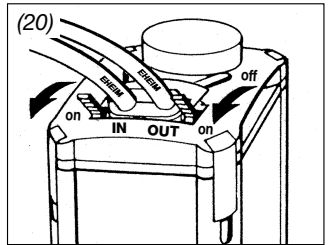
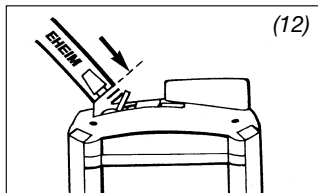
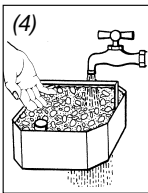
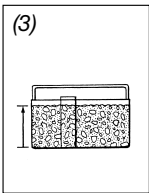
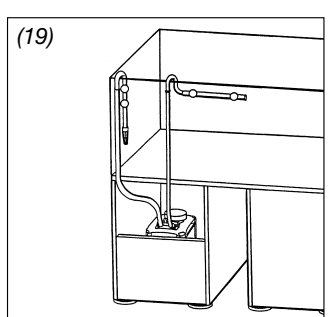
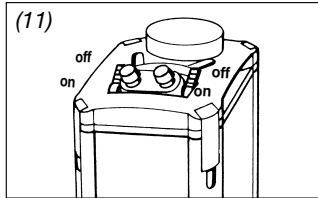
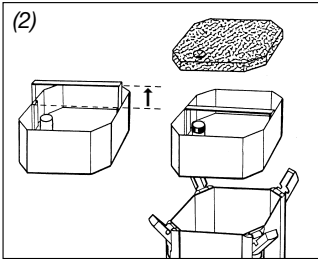
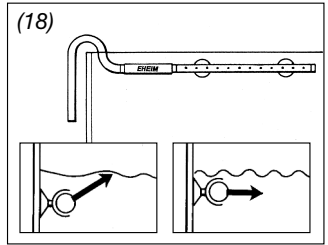
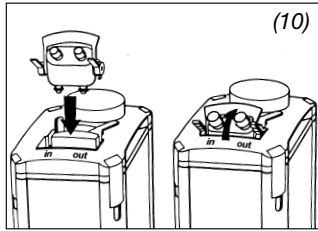
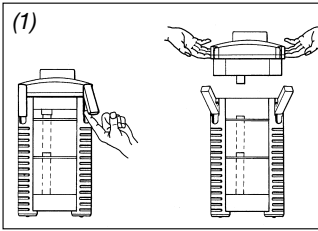


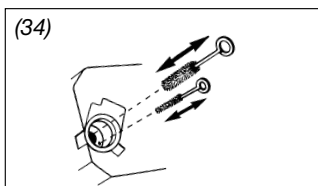
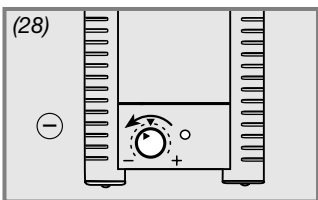
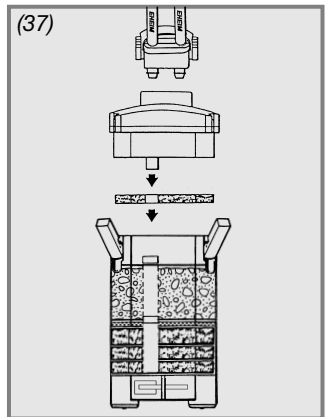
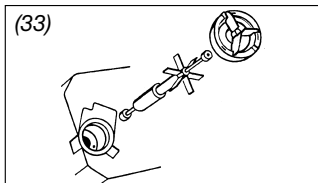
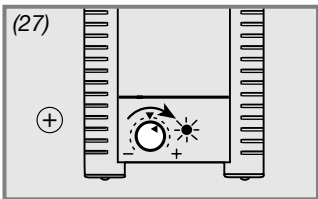
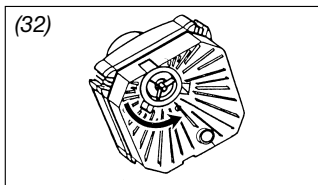
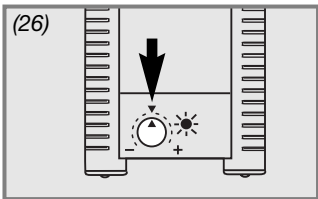
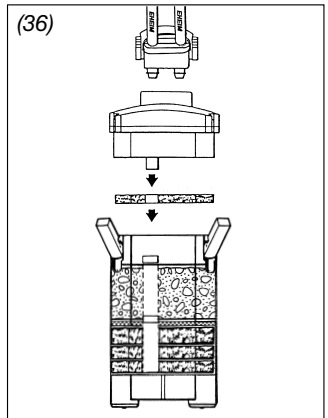
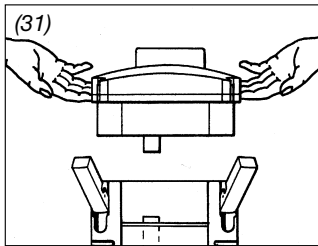
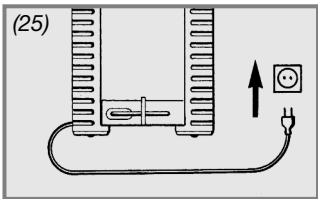
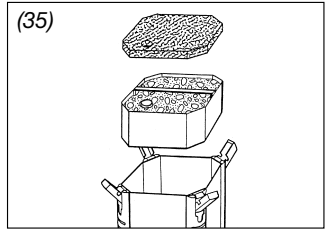
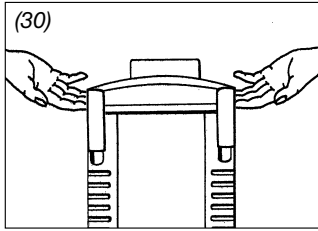
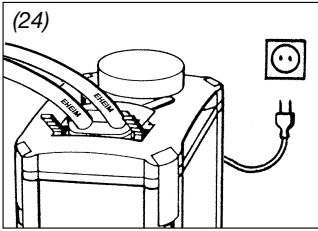
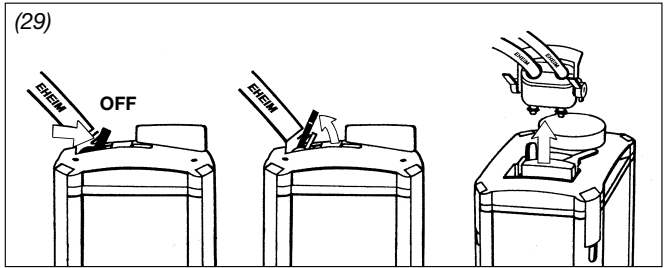
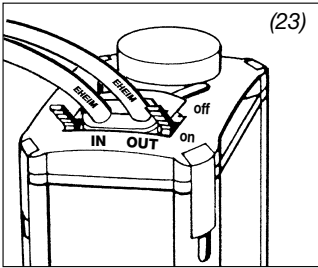


⚡			230 V / 50 Hz		120 V/60 Hz	240 V / 50 Hz	
			EUROPA	CH	USA / CAN	GB	AUS
	2422 / 2424	No.	1224019	1224019	1224099	1224119	--
	2124	No.	2424020	2424020	--	2424510	--
	2422	No.	2422020	2422020	--	2422510	--
	2424	No.	2424020	2424020	--	2424510	--
	2124	No.	2124020	--	--	2124510	--
	2124	No.	7657508	7657568	7657528	7657608	7657588

Для пресной и морской воды

Только для пресной воды





Внешние фильтры 2422 и 2424 для аквариума
Термофильтры 2124 для аквариума

Модель : указана на верхней части фильтра

Благодарим Вас

за приобретение вашего нового внутреннего фильтра EHEIM eXperience. Фильтр отличается оптимальной производительностью при максимальной надежности и максимальной эффективности. При этом за счет большого объема фильтра и специально подобранных фильтрующих материалов достигается высокоэффективная фильтрация. Соблюдайте, пожалуйста, особые указания для исполнений термофильтра.

Указания по технике безопасности



Только для использования в помещениях. Применяется в аквариумистике. Аквариумный фильтр для бытового исполнения.



При работах по техобслуживанию и уходу, все электроприборы, находящиеся в воде, необходимо отсоединить от сети. Перед открытием фильтра, обязательно отсоединить его от электросети.




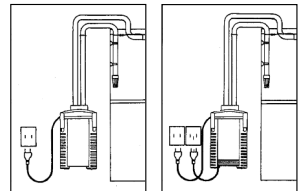
Соединительный провод данного прибора запрещено заменять. В случае повреждений провода для присоединения к сети прибор подлежит утилизации. Запрещается польем насоса за кабель; кабель не гнуть.



Данный насос не предназначен для пользования лицами (включая детей) с ограниченными психическими, сенсорными или умственными способностями, или с отсутствием опыта и/или отсутствием знаний, за исключением случая, когда за ними наблюдает ответственное за безопасность лицо, или получившими от него указания, как использовать этот насос. Дети должны быть под наблюдением, чтобы не допустить возможности для детей играть насосом.



20 см |  Магнитные поля этих устройств могут привести к электронным или механическим помехам или повреждениям. Это касается в т.ч. кардиостимуляторов. Соответствующие безопасные дистанции указаны в руководствах к этим медицинским приборам.



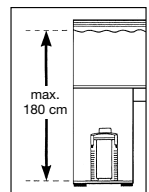
При проведении технического обслуживания существует опасность придавливания пальцев из-за высоких магнитных усилий.



Для Вашей безопасности рекомендуем образовать из сетевого кабеля кольцо, чтобы исключить возможность попадания воды в розетку. При использовании распределительной розетки ее следует разместить над сетевым разъемом фильтра.



С учетом многообразия лаков и полировок, использующихся при обработке древесины, не исключается, что ножки устройства могут оставить следы на мебели или паркете, вызванные химической реакцией. Поэтому не стоит устанавливать прибор на деревянную поверхность без подложки.



Для оптимальной эксплуатационной надежности расстояние между поверхностью воды и основанием фильтра не должно превышать 180 см. Внимание. Эксплуатировать фильтр разрешается принципиально только в вертикальном положении.



Опасность ожогов! При использовании устройств с нагревом следует соблюдать осторожность при касании спирали нагрева.



Соблюдать меры предосторожности при обращении с компонентами, представляющими опасность электростатического разряда.



Не мыть устройство (или части его) в моечной машине. Не устройство к мойке в посудомоечных машинах!



Данное изделие не выбрасывать с обычным домашним мусором.

Сдайте изделие в местный пункт сбора и утилизации.

Продукт апробирован соответственно соответствующим национальным и соответствует нормам ЕС.



Внешние фильтры 2422 и 2424 для пресноводных и морских аквариумов
Термофильтры 2124 предназначены только для пресноводных аквариумов

① Верхняя часть фильтра ② Профильная уплотнительная прокладка ③ Фильтровальный холст (белый)
④ Фильтрующий мат (синий) ⑤ Фильтрующие элементы ⑥ Резиновые насадки ⑦ Защелка ⑧ Корпус
фильтра ⑨ Адаптер с запорными кранами ⑩ Шланговый зажим ⑪ Всасывающий патрубок ⑫ Сетчатый
фильтр ⑬ Выходной отвод ⑭ "Флейта" с заглушкой ⑮ Крепеж с присоской ⑯ Шланги ⑰ Вазелин.

Термофильтр: ⑱ Регулировочная кнопка ⑲ Контрольный индикатор.

При распаковке проверьте, пожалуйста, наличие всех деталей.

Монтаж

- (1) Открыть и потянуть вверх все четыре расположенные на корпусе фильтра защелки. При помощи обоих углублений верхняя часть фильтра легко снимается.
- (2) Вынуть фильтровальный холст, а затем поочередно отдельные фильтрующие элементы. Опущенные ручки фильтрующих элементов вытягиваются вверх.
- (3) Наполнить элементы фильтрующей массой EHEIM.

Заполните нижнюю фильтровальную емкость фильтрующими прокладками EHEIM. Второй фильтрующий элемент заполнить почти до самого его края биологической фильтрующей массой SUBSTRAT.

Внимание: Не переполнять элементы и не засорять выводы труб.

- (4) Затем фильтрующую массу необходимо тщательно промыть в корзинке проточной водой, пока она не станет прозрачной.
- (5) Вставить фильтрующий элемент с синим фильтрующим матом обратно в корпус фильтра и крепко надавить на него, пока он не сядет на опору. Таким образом гарантируется надежная герметизация между фильтрующим элементом и корпусом. Установить второй фильтрующий элемент. Следить за тем, чтобы отверстия для трубок располагались одно над другим и за счет резиновых насадок обеспечивали соответствующее соединение.

Опустить обратно ручки и убедиться в том, чтобы фильтрующие элементы располагались друг под другом заподлицо. Надеть вторую резиновую насадку на верхний фильтрующий элемент. Уложить белый фильтровальный холст так, чтобы отверстие располагалось над отверстием трубки.

ВНИМАНИЕ: Не допускаться размещение белого фильтровального холста под ручкой корзинки, содержащей фильтрующую массу.

C° Термофильтр:

- (6) При исполнении с термофильтром следить за тем, чтобы отверстие трубки фильтрующих элементов не было расположено над соединительной частью нагревательного элемента.

- (7) Проверить, чтобы профильная уплотнительная прокладка на верхней части фильтра не была загрязнена и была точно посажена в паз.

- (8) Установить верхнюю часть на корпус фильтра таким образом, чтобы патрубок верхней части фильтра был вставлен в направляющие труб фильтрующих элементов. Закрывать все четыре защелки.
- (9) **Внимание:** Перед тем, как вставить в верхнюю часть фильтра адаптер шланговых соединений, проверить оба уплотнительных кольца на повреждения и правильность установки. Для облегчения монтажа уплотнительные кольца слегка смазать вазелином.
- (10) Вставить адаптер с открытой защелкой в соответствующее отверстие, расположенное в верхней части фильтра и, одновременно нажимая на крепеж адаптера, зафиксировать его.

Подсоединение шлангов

- (11) Для того, чтобы закрыть запорные краны, необходимо обе ручки адаптера перевести в положение **OFF**.
- (12) Прилагаемые шланги необходимо до упора надеть на патрубки адаптера. Перед этим шланги размять в теплой воде.
- Указание:** Использовать только оригинальные шланги фирмы EHEIM.
- (13) Вокруг смонтированных шлангов расположить двухсекционный шланговый зажим, подсоединить и (14) защелкнуть.
- (15) Установить полностью подготовленный фильтр в тумбочку.

Следить за тем, чтобы соблюдалось указанное расстояние по высоте: для обеспечения оптимальной работы максимальное расстояние между поверхностью воды и дном фильтра не должно составлять больше 180 см.

- (16) Надеть сетчатый фильтр на всасывающий патрубок и закрепить его с помощью двух крепежей и присосок (17) к внутренней стенке аквариума.
- (18) Соединить выходной отвод и "флейту" коротким куском шланга и с помощью крепежей и присосок монтировать в аквариуме.

В зависимости от условий установка проводится на задней стенке или одной из боковых стенок. Открытую сторону "флейты" закрыть прилагаемой заглушкой.

Указание: "Флейта" может быть установлена ниже поверхности воды или на уровне в зависимости от желаемой интенсивности движения воды на поверхности.

- (19) Протянуть шланги от фильтра через отверстие в задней стенке тумбочки. Соединить смонтированный всасывающий патрубок со стороны всасывания фильтра, а выходной отвод - с напорной стороной фильтра.

Обратить внимание на ровную укладку шлангов и отсутствие сгибов. При необходимости укоротить шланги.

Указание: Размять шланги в теплой вод, чтобы устранить образовавшиеся сгибы.

Пуск в эксплуатацию

- (20) Открыть запорные краны на адаптере фильтра, переведя оба рычага в направление шлангов (положение **ON**). Затем отсоединить напорный шланг от "флейты" и снова восстановить циркуляцию воды.

(21) **Указание:** Для этого, прежде всего, подходит монтажный комплект InstallationsSET 1 фирмы ENEC для (22) стороны всасывания (артикул № 4004300, диаметр 12 мм) или всасывающее приспособление ENEC (артикул № 4003540). Наружный фильтр автоматически наполняется водой.

После того, как фильтр наполнится, снова подсоединить шланги.

(23) **Указание:** Мощность фильтра бесступнчато регулируется на напорной стороне при помощи встроенного запорного крана (**OUT**).

Внимание: Запрещается снижать мощность насоса на стороне всасывания (**IN**).

(24) После повторной проверки герметичности шланговых соединений и правильности посадки шлангового зажима фильтр ввести в эксплуатацию, **подключив его при помощи штекера** к электрости.

C° Термофильтр:

(25) **ВНИМАНИЕ:** Только после того, как фильтр будет равномерно работать, подсоединить нагреватель к розетке при помощи отдельного кабеля. **Ни в ком случае не эксплуатировать нагреватель без воды.**

После ввода нагревателя в эксплуатацию подождать несколько минут, пока термодатчик в корпусе фильтра адаптируется к актуальной температуре воды.

(26) Кнопка установки температуры сначала устанавливается в среднее положение (стрелка), в котором осуществляется регулирование температуры между 25 °C и 27 °C. Контрольная лампочка показывает работу нагревателя и гаснет при достижении установленной температуры.

(27) Если необходима более высокая температура, вращать установочную кнопку при выключенной контрольной лампочке по часовой стрелке, пока снова загорится лампочка.

После того, как нагреватель выключился и контрольная лампочка снова погасла, по термометру аквариума проверить действительную температуру воды. Если температура еще слишком низкая, процесс повторить. В качестве ориентировки служит +/- деление шкалы в диапазоне установки: одно деление соответствует 1 °C.

(28) Если во время процесса подогрева уже достигнуто измеренное значение температуры, установочная кнопка поворачивается назад, пока не погаснет контрольная лампочка.

Нагреватель поддерживает установленное значение почти постоянным. При снижении температуры подогрев включается автоматически, пока не будет снова достигнуто заданное значение. При помехах электросети контрольная лампочка нагревателя мигает. После устранения неисправности подогреватель будет снова работать нормально.

Техническое обслуживание и уход

C° Термофильтр:

Сначала отсоединить от сети штекер нагревателя, а затем штекер насоса.

(29) Оба запорных рычага на адаптере закрыть в положении **OFF**. Повернуть вверх фиксирующую ручку и вынуть адаптер из верхней части фильтра.

(30) Вынуть внешний фильтр из тумбочки, взяв его за оба углубления.

- (31) Открыть все защелки и снять верхнюю часть фильтра.
- (32) Для очистки камеры насоса открыть крышку насоса, расположенную на дне верхней части фильтра, повернув влево.
- (33) Затем снять крышку насоса, ротор с крыльчаткой и ось.
- (34) Детали насоса и охлаждающий канал тщательно почистить при помощи комплекта для чистки ENEIM (артикул № 4009580). Осторожно ополоснуть ось (опасность разрушения!) и затем снова собрать и вставить ротор.

При монтаже соблюдать правильность установки насадок оси и крышки насоса. Затем снова зафиксировать крышку насоса, повернув вправо.

- (35) **Фильтрующие массы:** Вынуть из корпуса фильтра холст и фильтрующие элементы. Основательно промыть фильтрующую массу теплой водой, пока вода не станет прозрачной.

Белый фильтровальный холст служит для механической тонкой фильтрации и предназначен только для одноразового пользования, т.к. невозможно полностью вымыть прилипшие частицы грязи. Использовать новый фильтровальный холст (артикул № 2616225).

Синий фильтрующий мат (артикул № 2616220 – одна шт. входит в комплект) можно использовать 2 – 3 раза. Перед повторным использованием тщательно промыть.

Указание: При использовании нового SUBSTRAT каждый раз смешивать примерно 1/3 использованной фильтрующей массы с новым материалом, что позволит быстрее развиваться бактериальным культурам.

- (36) Промыть корпус фильтра и затем снова вставить фильтрующие элементы. Нажимать на самый нижний элемент, пока он не будет прижат к опоре. Следить за тем, чтобы последующие фильтрующие элементы были установлены заподлицо. Отверстия трубок фильтрующих элементов при этом должны располагаться друг над другом и уплотняться резиновыми насадками. Установить новый фильтрующий холст.

Внимание: Белый фильтровальный холст не допускается размещать под ручкой корзинки фильтрующей массы.

Проверить профильную уплотнительную прокладку в верхней части фильтра на правильность посадки и чистоту. Затем слегка смазать уплотнение верхней части корпуса фильтра вазелином. Надеть верхнюю часть фильтра на корпус фильтра. Закрывать защелки и поставить фильтр в тумбочку.

Оба уплотнительных кольца на адаптере проверить на повреждения и правильность посадки, и слегка смазать вазелином. Вставить и зафиксировать адаптер. После того, как оба запорных рычага на адаптере открыты (положение **ON**), фильтр снова автоматически наполняется водой и после этого готов к эксплуатации. В заключение ввести фильтр в эксплуатацию, подсоединив штекер к электросети.

Указание: Все шланговые соединения через регулярные промежутки времени проверять на правильное крепление.

Внимание: Эксплуатировать фильтр разрешается принципиально только в вертикальном положении.

C° Термофильтр:

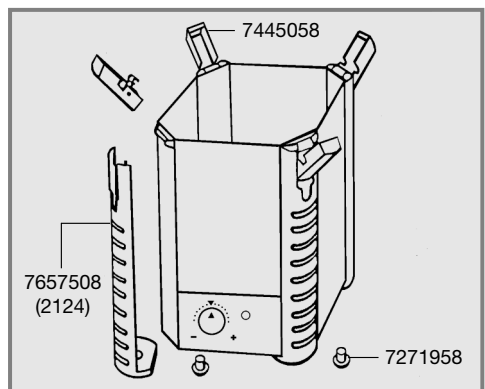
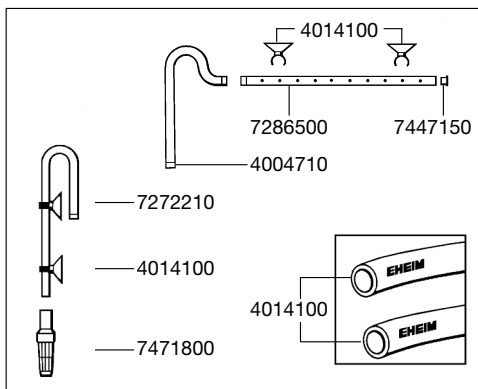
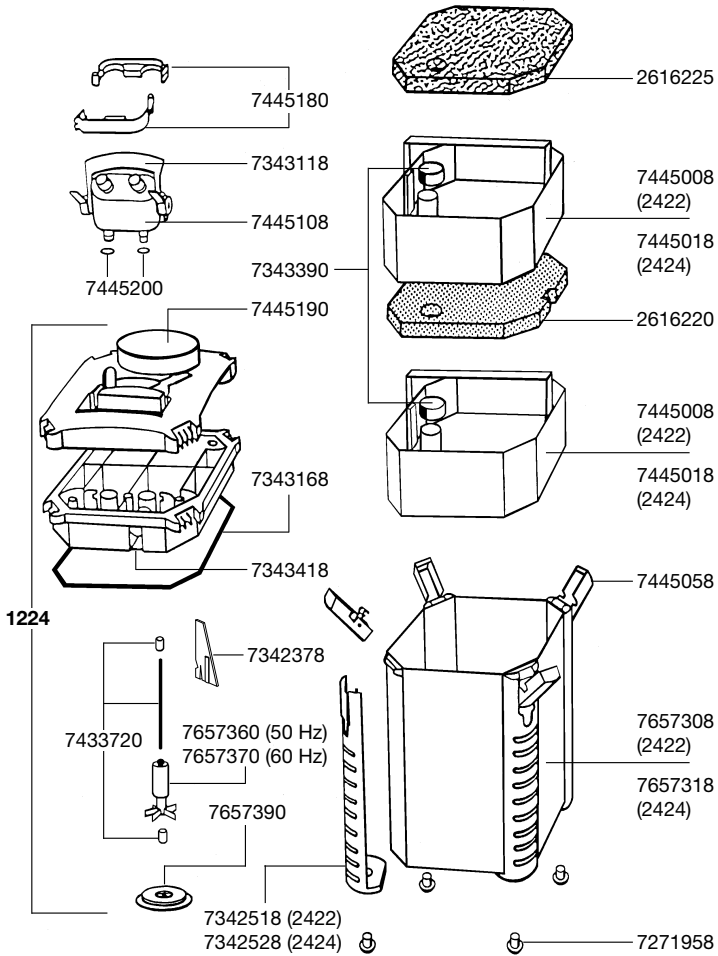
- (37) Промыть корпус фильтра. Нагревательную спираль время от времени чистить от отложившейся мути. **Нагревательную спираль не гнуть. Емкость фильтра не погружать в воду. Не допускать попадания брызг воды на электронику нагревателя.**

Снова вставить фильтрующие элементы, как описано выше. Ввести фильтр в эксплуатацию при помощи штекера для подсоединения к сети верхней части фильтра. **Штекер нагревателя подсоединить только после того, как фильтр будет равномерно работать.**

EHEIM eXperience	230 V / 50 Hz 240 V / 50 Hz		120 V / 60 Hz 220 V / 60 Hz	
	2422	2424 / 2124	2422	2424 / 2124
Für Aquarien bis For aquariums up to Pour aquariums jusqu'à Voor aquaria tot Per acquari fino a För akvarier upp till Tamaño acuarios hasta For akvarier op til Akvaarioihin	150 l 33 Imp. gal.	250 l 55 Imp. gal.	150 l 40 U.S. gal.	250 l 66 U.S. gal.
Pumpenleistung Pump output Débit de la pompe Pompcapaciteit Potenza della pompa Pumpkapacitet Caudal bomba Pumpeydelse Pumppausteho	500 l/h 110 Imp. gal./h	700 l/h 154 Imp. gal./h	500 l/h 132 U.S. gal./h	700 l/h 185 U.S. gal./h
Förderhöhe H max m Delivery head m wat. col. Hauteur de réf. m col. d'eau Opvoerhoogte m wk Prevalenza / m Lyfthöjd m / vst Altura máx. de bombeo / m Løftehøjde MVS Nostokorkeus	1,30 4 ft. / 3 in.	1,50 4 ft. / 11 in.	1,30 4 ft. / 3 in.	1,50 4 ft. / 3 in.
Filtervolumen Filter volume Volume du filtre Filtervolume Volume del filtro Filtervolym Volumen filtrante Suodatustilavuus	2,3 l	3,0 l	2,3 l	3,0 l
Leistungsaufnahme Power consumption Consommation de courant Stroomverbruik Assorbimento Eleffekt Consumo Strømforbrug Tehokulutus	8 W	8 W	8 W	8 W
Heizleistung Thermofilter Heating power (thermo) Puissance du chauffage Verwarmingscapaciteit Potenza riscaldatore Värmeeffekt termofilter Potencia calentador Varmeydelse termofiltre Lämpösuodattimen teho	2322: 150 W	2324: 150 W	2322: 150 W	2324: 150 W

**2422/
2424**

2124



Размножение или копирование - даже их
части-только с письменного разрешения
производителя.



EHEIM GmbH & Co. KG

Plochinger Str. 54
73779 Deizisau
Germany

Tel. +49 7153/70 02-01
Fax +49 7153/70 02-174



**Müller + Pflieger
GmbH & Co. KG**

Industriegebiet
Kreuzwiese 13
67806 Rockenhausen
Germany

Tel. +49 6361/9 21 60
Fax +49 6361/76 44



Eugen Jäger GmbH

Auf dem Berg 31
71543 Wüstenrot
Germany

Tel. +49 7945/633
Fax +49 7945/13 61

www.eheim.de