

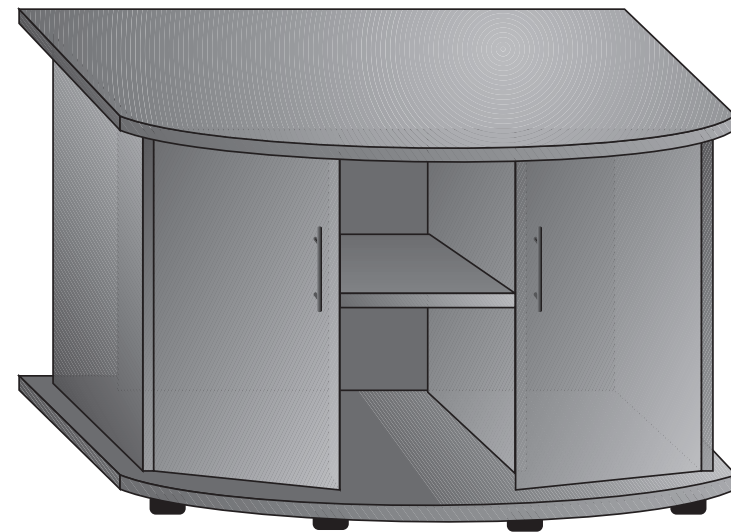
Montageanleitung

SB Vision® 180

SB Vision® 260

SB Vision® 450

Assembly instructions
 Instructions de montage
 Montage handleiding
 Istruzioni per il montaggio
 Instrukcja montażu
 Инструкция по монтажу
 安裝說明



JUWEL AQUARIUM GMBH & CO. KG
 Karl-Göx-Straße 1 · D-27356 Rotenburg/Wümme
 Telefon +49 (0) 42 61/ 93 79-0
 Telefax +49 (0) 42 61/ 93 79-856
 Service-Hotline (0 18 05) AQUARI/(0 18 05) 27 82 74
 Service-Mail service@juwel-aquarium.de

JUWEL AQUARIUM (UK) Ltd.
 Gateway 11 Business Park
 Penfold Drive, Wymondham · Norfolk NR18 0WZ
 Tel.: 01953 606 363 · Fax: 01953 603 839
 E-Mail: info@juwel-aquarium.co.uk
 Service-Mail: info@juwel-aquarium.co.uk

Technische Änderungen vorbehalten.
 We reserve the right to make technical alterations.
 Sous réserve de changements technique ultérieurs.
 © JUWEL AQUARIUM
 101 015/0306

