



EHEIM

professional

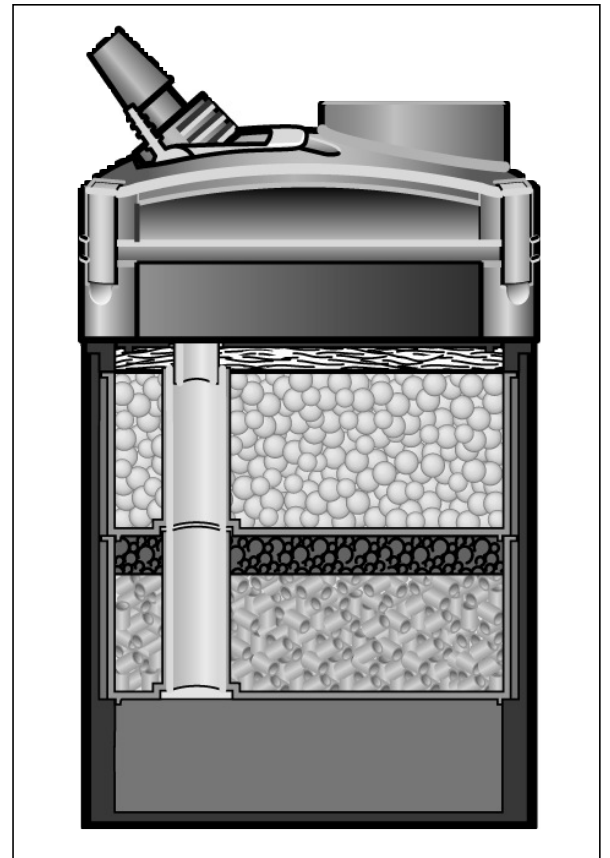


2222 / 2224 – 2322 / 2324

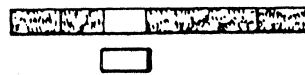
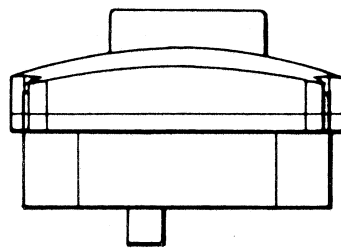
D	Aquarien-Außenfilter
GB USA	External aquarium filter
F	Filtre extérieur pour l'aquarium
NL	Aquarium-Buitenfilter
S	Ytterfilter för akvarier
N	Utvendig akvariefilter
FIN	Ulkosuodattimet
DK	Eksternt filter
I	Filtro esterno per acquario

E	Filtro exterior para acuario
P	Filtros exteriores para aquário
GR	Εξωτερικά φίλτρα νυδρίων
CZ	Vnější akvarijní filtry
H	Akvárium külszűrő
PL	Filtr zewnętrzne do akwarium
SK	Vonkajší filter pre akváriá
SLO	Zunanji filter za akvarije
RUS	Внешний фильтр для аквариума
CHIN	魚缸外過濾器

Filtermedien
 Filter media
 Masses filtrantes
 Filtermassa's
 Filtermedia
 Filtermedier
 Suodatusmassat
 Filtermasserne
 Materiali filtranti
 Masas filtrantes
 Massas filtrantes
 Δηθητικέσ μάζσ
 Filtrační hmoty
 Szűrtömegek
 Masy filtracyjne
 Filtračné masy
 Filtrske mase
 Фильтрчующий массы
 濾質

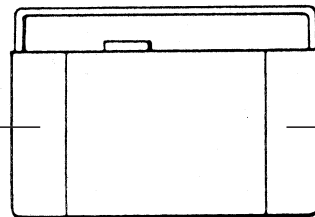


2222/2224
2322/2324

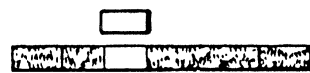


1 x 2616220 (Set)
 oder / or / ou
 1 x 2616225

EHEIM
SUBSTRAT_{pro}
 2222/2322: 1.0 ltr.
 1 x 2510051

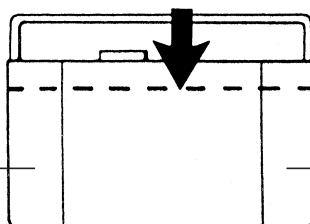


2224/2324: 1.4 ltr.
 2 x 2510051 oder /
 or / ou 1 x 2510101

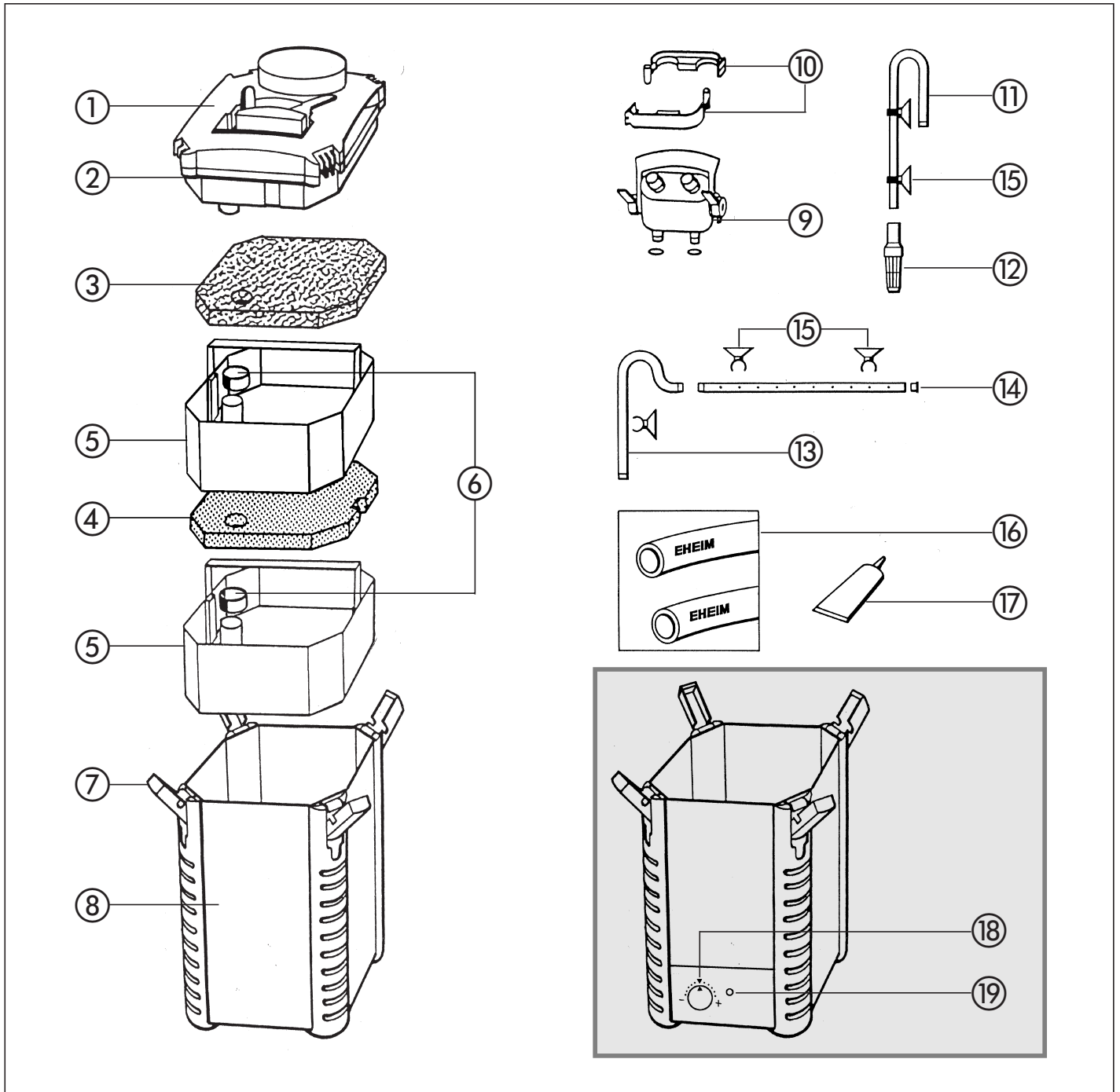


1 x 2616220 (Set)

EHEIM MECH
 2222/2322: 0.7 ltr.
 2224/2324: 1.0 ltr.



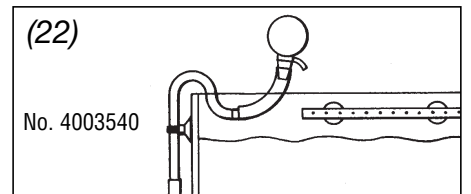
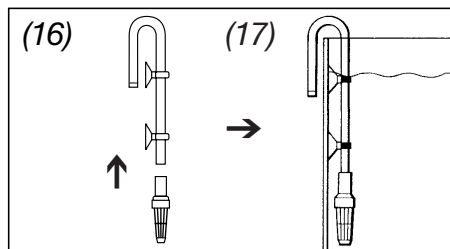
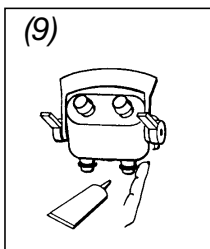
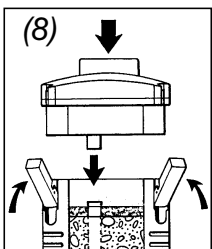
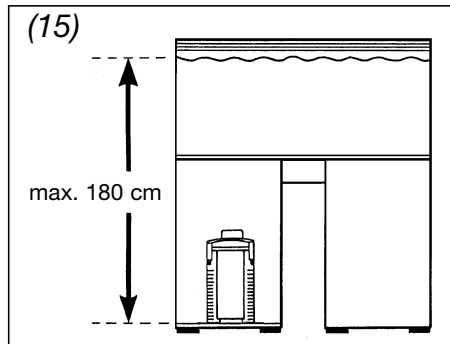
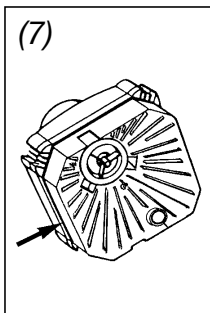
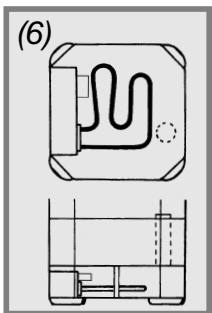
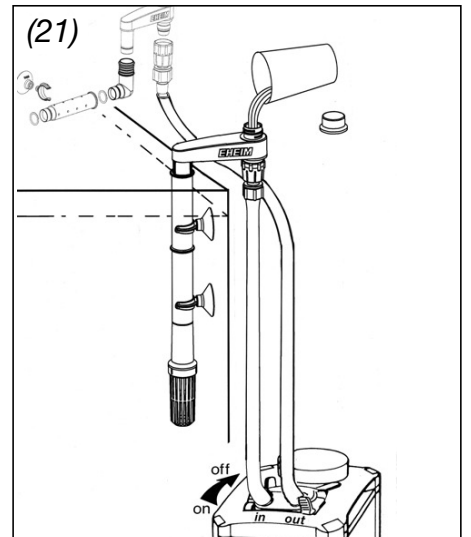
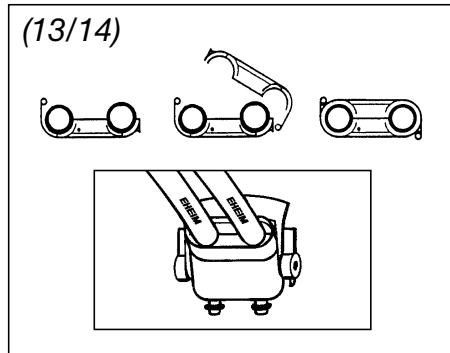
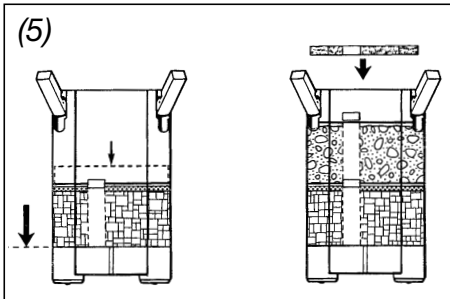
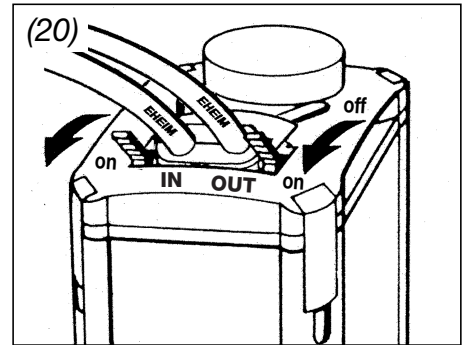
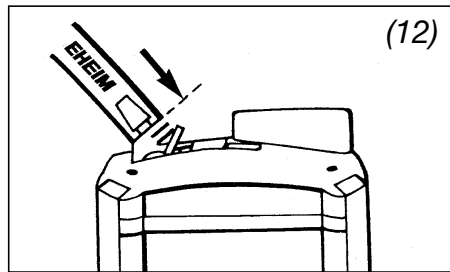
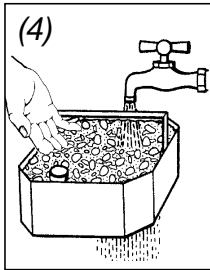
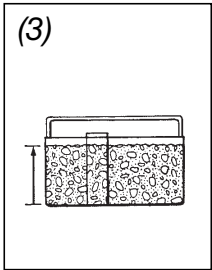
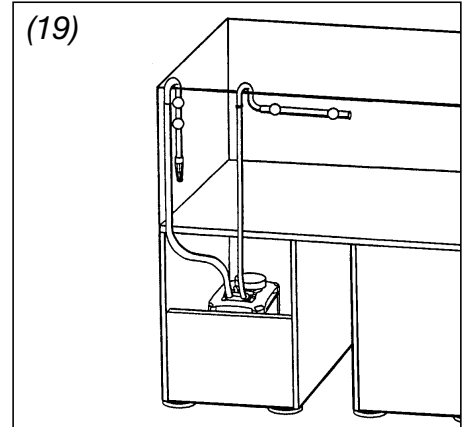
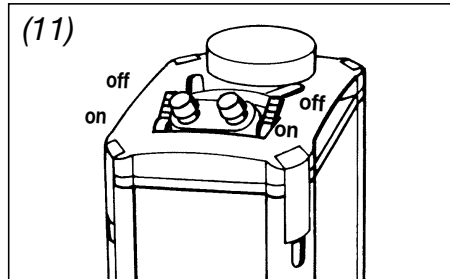
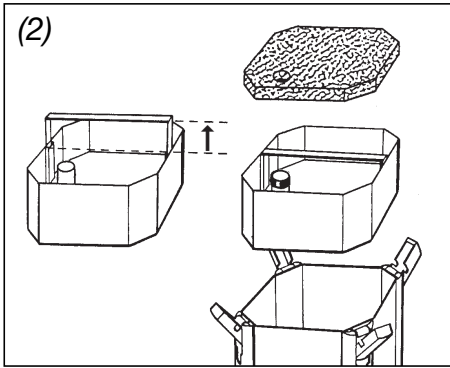
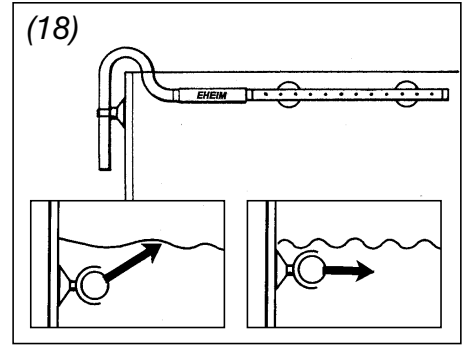
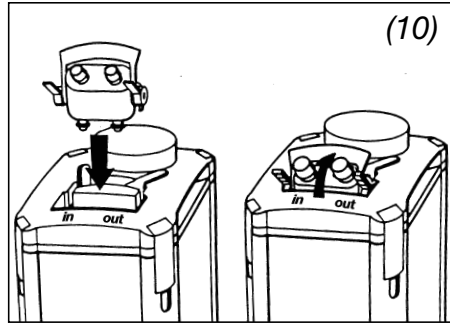
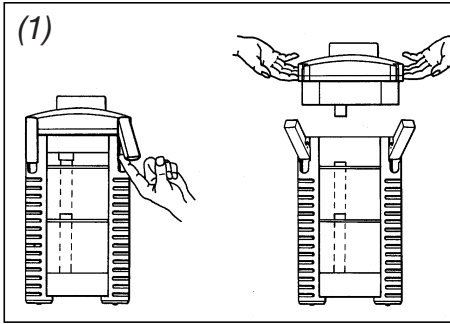
2222/2322 + 2224/2324:
EHEIM MECH
 1 x 2507051

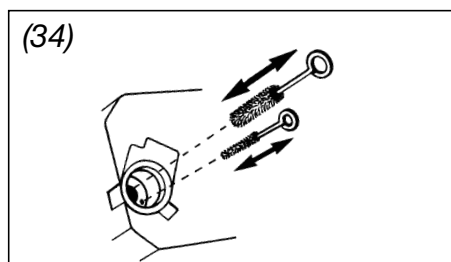
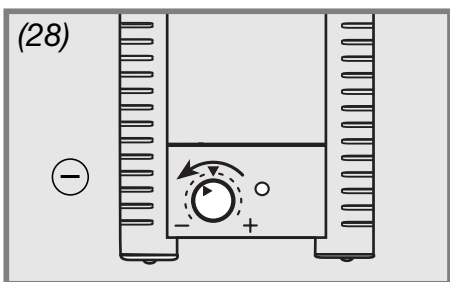
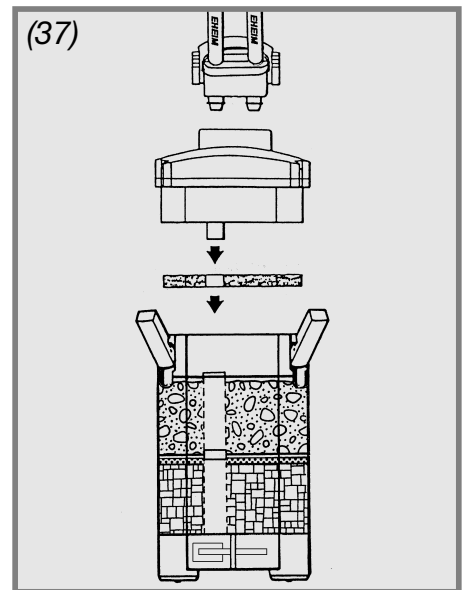
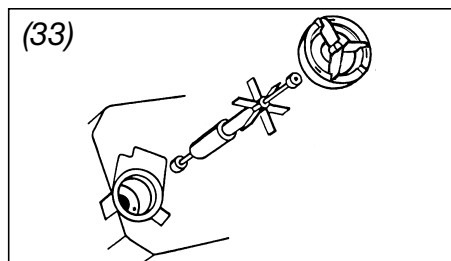
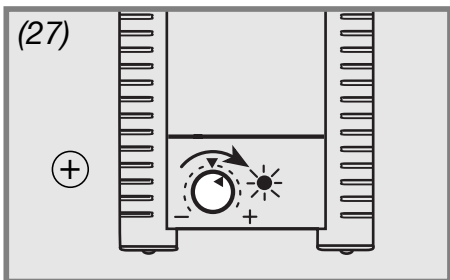
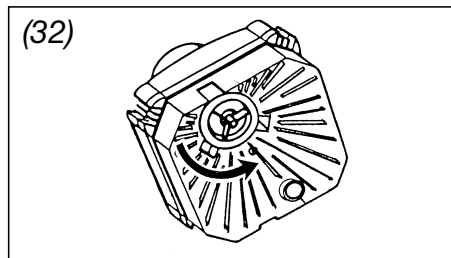
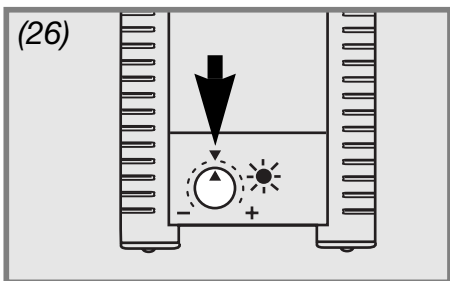
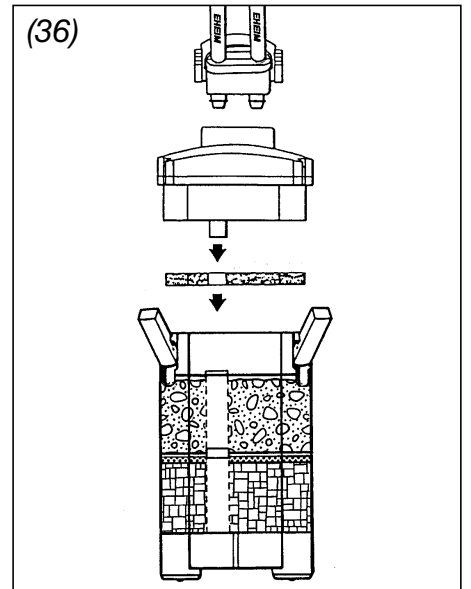
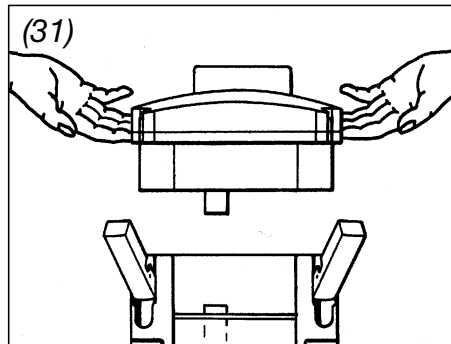
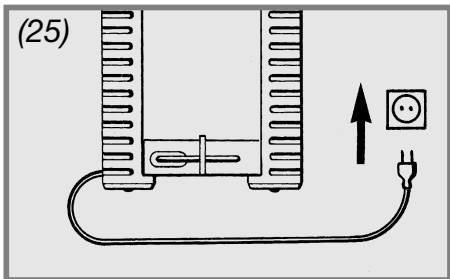
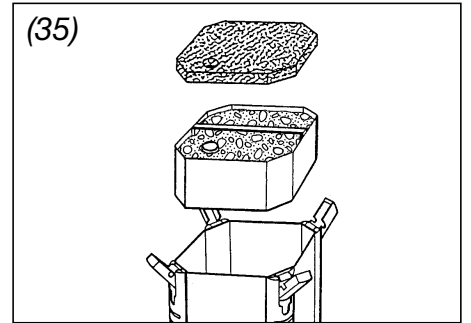
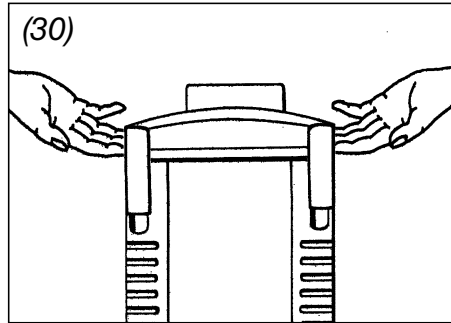
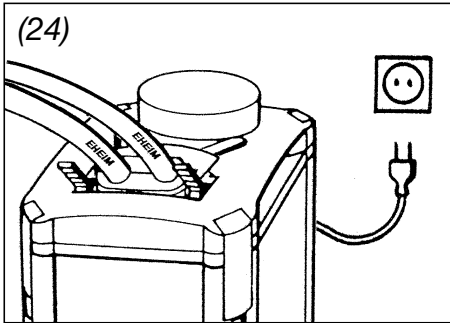
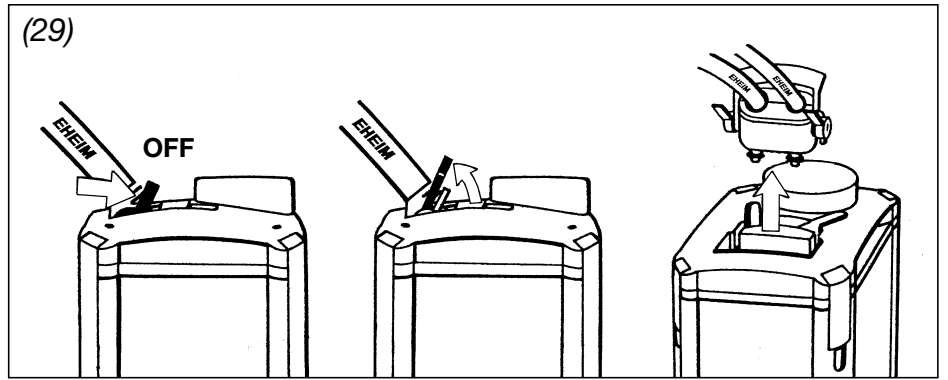
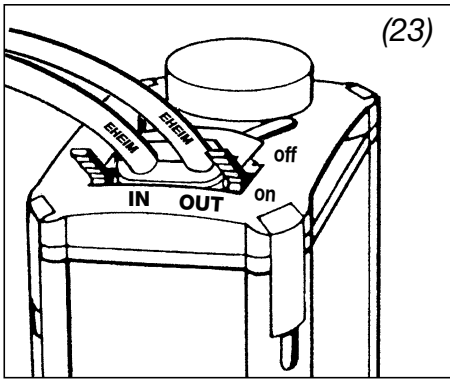


⚡			230 V / 50 Hz		120 V/60 Hz	240 V / 50 Hz		220 V/60 Hz
			EUROPA	CH	USA / CAN	GB	AUS	
	2222 / 2224	No.	1224019	1224019	1224099	1224119	1224129	1224189
	2322 / 2324	No.	2322010	2322010	2322380	2322500	2322530	2322620
	2222	No.	2222010	2222010	2222380	2222500	2222530	2222620
	2224	No.	2224010	2224010	2224380	2224500	2224530	2224620
	2322	No.	2322010	2322130	2322380	2322500	2322530	2322620
	2324	No.	2324010	2324130	2324380	2324500	2324530	2324620
	2322	No.	7657408	7657468	7657428	7657658	7657488	
	2324	No.	7657508	7657568	7657528	7657608	7657588	

Für Süß- und Meerwasser
 For fresh and marine water
 Pour eau douce et eau de mer
 Voor zoet- en zee water
 För söt- och saltvatten
 For fersk- og saltvann
 Makeaan ja meriveteen
 Per acqua dolce e marina
 Para agua dulce y marina

Nur für Süßwasser
For fresh water only
Seulement pour eau douce
Alleen voor zoetwater
Endast för sötvatten
Kun for ferskvann
Ainoastaan makeaan veteen
Solo per acqua dolce
Solo para agua dulce





Aquarien-Außenfilter 2222 und 2224
Aquarien-Thermofilter 2322 und 2324

Ausführung: siehe Typenschild am Filteroberteil

Vielen Dank

für den Kauf Ihres neuen Außenfilters EHEIM *professionel*. Er bietet Ihnen optimale Leistung bei höchster Zuverlässigkeit und größter Effektivität. Dabei sorgt das große Behältervolumen, in Verbindung mit dem abgestimmten Filtermassenaufbau, für einen hoch effizienten Schadstoffabbau.

Für die Thermofilter-Ausführungen beachten Sie bitte die jeweils gekennzeichneten Hinweise.

Sicherheitsbestimmungen



Nur zur Verwendung in Räumen. Für aquaristische Einsatzbereiche.



Bevor man mit der Hand ins Aquarienwasser eintaucht, alle im Wasser befindlichen Elektrogeräte vom Netz trennen.



Thermofilter sind nur für Süßwasseraquarien geeignet. Meerwasserbeständige Versionen, die auf Anfrage geliefert werden, sind entsprechend gekennzeichnet.



Die Anschlussleitung des Gerätes kann nicht ersetzt werden. Bei Beschädigung des Kabels darf das Gerät nicht mehr benützt werden. Wenden Sie sich an Ihren Fachhändler oder an Ihre EHEIM Service-Stelle.



Dieses Gerät ist nicht dafür bestimmt, durch Personen (einschließlich Kinder) mit eingeschränkten physischen, sensorischen oder geistigen Fähigkeiten oder mangels Erfahrung und/oder mangels Wissen benutzt zu werden, es sei denn, sie werden durch eine für Sicherheit zuständige Person beaufsichtigt oder erhielten von ihr Anweisungen, wie das Gerät zu benutzen ist. Kinder sollten beaufsichtigt werden, um sicherzustellen, dass sie nicht mit dem Gerät spielen.



Bei diesen Geräten können Magnetfelder elektronische oder mechanische Störungen oder Beschädigungen hervorrufen. Dies gilt auch für Herzschrittmacher. Die erforderlichen Sicherheitsabstände sind den Handbüchern dieser medizinischen Geräte zu entnehmen.



Bei Wartungsarbeiten besteht Quetschgefahr für die Finger durch hohe Magnetkräfte.

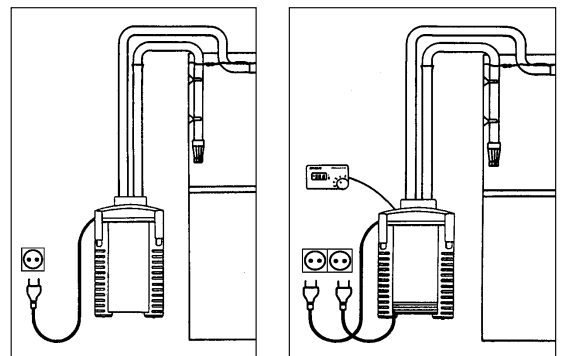


Da eine Vielfalt von Lacken und Polituren bei der Holzverarbeitung verwendet werden, können die Gerätefüße, hervorgerufen durch eine chemische Reaktion, sichtbare Rückstände auf Möbeln oder Parkettböden hinterlassen. Das Gerät sollte deshalb nicht ohne Schutz auf Holzoberflächen gestellt werden.



Dieses Produkt nicht mit dem normalen Hausmüll entsorgen. Führen Sie es Ihrer örtlichen Entsorgungsstelle zu.

Zu Ihrer eigenen Sicherheit empfiehlt es sich, mit dem Netzkabel eine Tropfschleufe zu bilden, die verhindert, dass evtl. am Kabel entlang laufendes Wasser in die Steckdose gelangt. Bei Verwendung einer Verteiler-Steckdose muss die Platzierung oberhalb des Filter-Netzanschlusses erfolgen.



Das Produkt ist nach den jeweiligen nationalen Vorschriften und Richtlinien approbiert und entspricht den EU-Normen.



Außenfilter 2222 und 2224 für Süß- und Meerwasser
Thermofilter 2322 und 2324 sind nur für Süßwasser geeignet

① Filteroberteil ② Profildichtung ③ Filtervlies (weiß) ④ Filtermatte (blau) ⑤ Filtereinsätze
⑥ Gummitüllen ⑦ Verschluss-Klipp ⑧ Filterbehälter ⑨ Adapter mit Absperrhähnen
⑩ Schlauchhalter ⑪ Ansaugrohr ⑫ Filterkorb ⑬ Auslaufbogen ⑭ Düsenrohr mit Verschluss-Stopfen ⑮ Klemmbügel mit Sauger ⑯ Schläuche ⑰ Vaseline.

Thermofilter: ⑱ Regelknopf ⑲ Kontroll-Leuchte.

Bitte beim Auspacken prüfen, ob alle Teile vorhanden sind.

Montage

- (1) Alle vier Verschluss-Klipps am Filterbehälter herauskippen und nach oben schieben. Mit Hilfe der beiden Griffmulden lässt sich das Filteroberteil bequem abheben.
- (2) Filtervlies entnehmen und die einzelnen Filtereinsätze nacheinander herausnehmen. Die versenkten Griffbügel der Filtereinsätze lassen sich nach oben ausziehen.
- (3) Füllen Sie nun die Filtereinsätze mit EHEIM Filtermassen. Den unteren Filterbehälter mit EHEIM MECH nur so weit füllen, dass die blaue Filtermatte unter dem Griffbügel eingelegt werden kann. Den zweiten Filtereinsatz bis knapp unter den Rand mit der biologischen Filtermasse SUBSTRAT_{pro} füllen.

Achtung: Nicht überfüllen, Rohrdurchführung nicht verstopfen.

- (4) Anschließend Filtermasse im Korb unter fließendem Wasser gründlich spülen, bis keine Wassertrübung mehr sichtbar ist.
- (5) Setzen Sie den Filtereinsatz mit der blauen Filtermatte wieder in den Filterbehälter ein und drücken Sie ihn kräftig nach unten, bis er auf den Auflagestegen sitzt. Damit ist eine sichere Abdichtung zwischen Filtereinsatz und Behälter gewährleistet.

Den zweiten Filtereinsatz ebenfalls einschieben, wobei die Rohröffnungen übereinander liegen müssen und mit der Gummitülle jeweils eine sichere Verbindung bilden. Griffbügel jeweils wieder versenken und darauf achten, dass alle Filtereinsätze bündig aufeinander liegen. Zweite Gummitülle auf den oberen Filtereinsatz aufstecken. Anschließend weißes Filtervlies so auflegen, dass die Bohrung über der Rohröffnung liegt.

Achtung: Weißes Filtervlies nicht unter dem Bügel des Filtermassenkorb einlegen.

C° Thermofilter:

- (6) **Bei der Thermofilter-Ausführung muss darauf geachtet werden, dass die Rohröffnung der Filtereinsätze nicht über dem Anschlussstück des Heizers liegt.**

- (7) Prüfen Sie, ob die Profildichtung am Filteroberteil nicht verschmutzt ist und passgenau in ihrer Nut sitzt.

- 8) Oberteil auf den Filterbehälter setzen, wobei der Rohrstopfen des Filteroberteils in die Rohrleitung der Filtereinsätze eingesteckt werden muss. Alle vier Verschluss-Klipps schließen.
- (9) **Achtung:** Bevor der Adapter für die Schlauchanschlüsse im Filteroberteil eingesetzt wird, die beiden Dichtungsringe auf Beschädigungen und richtigen Sitz prüfen. Die Dichtungsringe zur Montageerleichterung mit etwas Vaseline leicht einfetten.
- (10) Adapter mit hoch stehendem Verriegelungsbügel in die vorgesehene Öffnung am Filteroberteil satt einstecken und unter gleichzeitigem Druck auf den Adapter-Verriegelungsbügel bis zum Einrasten schließen.

Schlauchinstallation

- (11) Um die Absperrhähne zu schließen, werden die beiden Hebelgriffe des Adapters auf Stellung **OFF** umgelegt. Die beiliegenden Schläuche bis zum Anschlag auf die Schlauchstopfen am Adapter aufschieben. Vorher Schläuche mit warmem Wasser geschmeidig machen.

Hinweis: Grundsätzlich nur EHEIM Originalschläuche verwenden.

- (13) Der zweiteilige Schlauchhalter wird um die montierten Schläuche gelegt, seitlich eingehängt (14) und zusammengeklippt.

- (15) Stellen Sie den komplett vorbereiteten Filter im Unterschrank auf. Achten Sie auf den vorgeschriebenen Höhenabstand: Zwischen Wasseroberfläche und Filterboden dürfen maximal 180 cm liegen, um eine optimale Arbeitsweise zu erzielen.

- (16) Stecken Sie den Filterkorb auf das Ansaugrohr und befestigen Sie es mit zwei Klemmbügeln (17) und Saugern an der Innenwand des Aquariums.

- (18) Auslaufbogen und das Düsenrohr mit einem kurzen Schlauchstück verbinden und mit Hilfe der Klemmbügel und Sauger im Aquarium montieren. Je nach maßlichen Gegebenheiten erfolgt die Anbringung an der Rückwand oder an einer der Seitenwände. Die offene Seite des Düsenrohres mit dem beiliegenden Verschluss-Stopfen schließen.

Tipp: Je nach der gewünschten Intensität der Oberflächenbewegung kann das Düsenrohr entweder unterhalb oder auf Niveau des Wasserspiegels installiert werden.

- (19) Führen Sie die Schläuche vom Filter aus durch die Öffnung der Schrankrückwand. Verbinden Sie das montierte Ansaugrohr mit der Saugseite und den Auslaufbogen mit der Druckseite des Filters.

Achten Sie darauf, dass die Schläuche glatt verlegt werden und keine Knicke haben. Eventuell Schläuche kürzen.

Tipp: Die Schläuche im warmen Wasser geschmeidig machen. So lassen sich Knicke leicht herausdrücken.

Inbetriebnahme

- (20) Öffnen Sie nun die Absperrhähne am Adapter des Filters, indem Sie beide Hebelgriffe in Richtung der Schlauchleitung (Stellung **ON**) umlegen. Anschließend Druckschlauch am Düsenrohr lösen und den Wasserkreislauf wieder herstellen.

- (21) **Tipp:** Dazu eignet sich vor allem das praktische EHEIM InstallationsSET 1 für die Saugseite
(22) (Bestell-Nr. 4004300 mit 12 mm \varnothing) oder der EHEIM Ansauger (Bestell-Nr. 4003540). Der Außenfilter füllt sich selbsttätig mit Wasser.

Nachdem der Filter gefüllt ist, die Schlauchverbindung wieder herstellen.

- (23) **Tipp:** Über den integrierten Absperrhahn (**OUT**) ist die Filterleistung druckseitig stufenlos regulierbar.

Achtung: Die Pumpenleistung darf niemals auf der Saugseite (**IN**) reduziert werden.

- (24) Nachdem alle Schlauchverbindungen nochmals auf Dichtheit und der Schlauchhalter auf richtigen Sitz überprüft worden ist, wird der **Filter über den Netzstecker** in Betrieb genommen.

C° Thermofilter:

- (25) **Achtung:** Erst wenn der Filter gleichmäßig arbeitet, wird der Heizer über sein separates Netzkabel an der Steckdose angeschlossen. **Heizer niemals trocken betreiben.**

Nach der Inbetriebnahme des Heizers einige Minuten abwarten, bis sich der Thermofühler im Filterbehälter an die aktuelle Wassertemperatur angepasst hat.

- (26) Der Temperatur-Einstellknopf wird zunächst auf die mittlere Position gestellt (Pfeil), mit der eine Regulierung der Wassertemperatur zwischen 25°C und 27°C erfolgt. Die Kontroll-Leuchte zeigt die Heizertätigkeit an und erlischt bei Erreichen der eingestellten Temperatur.

- (27) Wird ein höherer Wert gewünscht, dreht man den Einstellknopf bei ausgeschalteter Kontroll-Leuchte so weit im Uhrzeigersinn, bis das Signal erneut aufleuchtet.

Nachdem die Heizung abgeschaltet hat und die Kontroll-Leuchte wieder erloschen ist, prüft man über das Aquarienthermometer die tatsächliche Wassertemperatur. Sollte der Wert noch zu niedrig sein, wird der Vorgang wiederholt. Als Orientierungshilfe dient die +/- Skalierung im Einstellbereich: eine Teilung entspricht etwa 1°C.

- (28) Ist während des Heizvorgangs die gemessene Wassertemperatur bereits erreicht, wird der Einstellknopf zurückgedreht, bis die Kontroll-Leuchte erlischt.

Die Heizung hält den eingestellten Wert nahezu konstant. Bei absinkender Temperatur schaltet sie automatisch ein, bis der Sollwert wieder erreicht ist. Bei Störungen über die Netzleitung flackert die Kontroll-Leuchte des Heizers. Nach der Störung arbeitet der Heizer normal weiter.

Wartung und Pflege

C° Thermofilter:

Zuerst Netzstecker der Heizung und anschließend Netzstecker der Pumpe ziehen.

- (29) Beide Absperrhebel am Adapter auf Stellung **OFF** schließen. Verriegelungsbügel nach oben schwenken und den Adapter aus dem Filteroberteil lösen.

- (30) Außenfilter an den beiden Griffmulden aus dem Schrank nehmen.

- (31) Alle Verschluss-Klipps öffnen und das Filteroberteil abnehmen.
- (32) Zur Reinigung des Pumpenraums öffnen Sie den Pumpendeckel am Boden des Filteroberteils durch eine Linksdrehung.
- (33) Entnehmen Sie dann Pumpendeckel, Läufer mit Flügelrad und Achse.
- (34) Pumpenteile und Kühlkanal mit EHEIM Reinigungs-Set (Bestell-Nr. 4009580) gründlich säubern. Achse vorsichtig abspülen (Bruchgefahr!) und anschließend Läufer wieder zusammenstecken und einsetzen.

Bei der Montage auf richtigen Sitz von Achstüllen und Pumpendeckel achten. Anschließend den Pumpendeckel durch Rechtsdrehung wieder arretieren.

- (35) **Filtermassen:** Vlies und Filtereinsätze aus dem Filterbehälter entnehmen. Spülen Sie die Filtermasse mit lauwarmem Wasser gründlich aus – so lange, bis keine Trübung mehr erkennbar ist.

Das weiße Filtervlies dient zur mechanischen Feinfiltration und darf nur einmal verwendet werden, da die anhaftenden Schmutzpartikel sich nicht vollständig auswaschen lassen. Neues Vlies (Bestell-Nr. 2616225) verwenden. **Die blaue Filtermatte (Bestell-Nr. 2616220 – 1 x im Set enthalten) kann 2-3 mal wieder verwendet werden.** Vor dem Einsatz gründlich auswaschen.

Tip: Bei Neueinsatz von SUBSTRAT_{pro} jeweils ca. 1/3 der gebrauchten Filtermasse mit dem neuen Material mischen, damit sich die Bakterienkulturen schneller vermehren.

- (36) Filterbehälter auswaschen und anschließend Filtereinsätze wieder einschieben. Den untersten Einsatz bis auf die Auflagestege andrücken und auf bündigen Sitz des nachfolgenden Filtereinsatzes achten. Die Rohröffnungen der Filtereinsätze müssen dabei übereinander liegen und mit den Gummitüllen abgedichtet sein. Neues Filtervlies auflegen.

Achtung: Weißes Filtervlies darf nicht unter dem Bügel des Filtermassenkorb eingelegt werden.

Profildichtung am Filteroberteil auf richtigen Sitz und Sauberkeit prüfen. Anschließend Dichtung am Filteroberteil leicht mit Vaseline einfetten. Filteroberteil auf den Filterbehälter aufsetzen. Die Verschluss-Klipps schließen und den Filter wieder im Unterschrank aufstellen.

Beide Dichtringe am Adapter auf Beschädigungen und den richtigen Sitz prüfen und mit Vaseline leicht einfetten. Adapter einsetzen und verriegeln. Nachdem beide Absperrhebel am Adapter geöffnet sind (Stellung **ON**), füllt sich der Filter wieder selbsttätig mit Wasser und ist dann betriebsbereit. Anschließend Filter über den Netzstecker in Betrieb nehmen.

Hinweis: Die kompletten Schlauchverbindungen in regelmäßigen Abständen auf korrekten Sitz prüfen.

Achtung: Filter grundsätzlich nur aufrecht stehend betreiben.

C° Thermofilter:

- (37) Filterbehälter auswaschen. Heizwendel ab und zu von Mulmablagerungen säubern. **Heizwendel nicht verbiegen. Filterbehälter nicht unter Wasser tauchen. Heizungselektronik vor Spritzwasser schützen.**

Filtereinsätze wieder einschieben wie zuvor beschrieben. Filter über den Netzstecker des Filteroberteils wieder in Betrieb nehmen. **Netzstecker der Heizung erst einstecken, wenn der Filter gleichmäßig arbeitet.**

IMPORTANT SAFETY INSTRUCTIONS

WARNING – To guard against injury, basic safety precautions should be observed, including the following.

a) **READ AND FOLLOW ALL SAFETY INSTRUCTIONS.**

b) **DANGER** – To avoid possible electric shock, special care should be taken since water is employed in the use of aquarium equipment. For each of the following situations, do not attempt repairs by yourself; return the appliance to an authorized service facility for service or discard the appliance.

1) If the appliance falls into the water, **DON'T** reach for it! First unplug it and then retrieve it. If electrical components of the appliance get wet, unplug the appliance immediately. (Non-immersible equipment only)

2) If the appliance shows any sign of abnormal water leakage, immediately unplug it from the power source. (Immersible equipment only)

3) Carefully examine the appliance after installation. It should not be plugged in if there is water on parts not intended to be wet.

4) Do not operate any appliance if it has a damaged cord or plug, or if it is malfunctioning or has been dropped or damaged in any manner.

5) To avoid the possibility of the appliance plug or receptacle getting wet, position aquarium stand and tank to one side of a wall-mounted receptacle to prevent water from dripping onto the receptacle or plug. A "drip loop", shown in the figure, should be arranged by the user for each cord connecting an aquarium appliance to a receptacle. The "drip loop" is that part of the cord below the level of the receptacle, or the connector if an extension cord is used, to prevent water traveling along the cord and coming in contact with the receptacle. If the plug or socket does get wet, **DON'T** unplug the cord. Disconnect the fuse or circuit breaker that supplies power to the appliance. Then unplug and examine for presence of water in the receptacle.

c) Close supervision is necessary when any appliance is used by or near children.

d) To avoid injury, do not contact moving parts or hot parts such as heaters, reflectors, lamp bulbs etc.

e) Always unplug an appliance from an outlet when not in use, before putting on or taking off parts, and before cleaning. Never yank cord to pull plug from outlet. Grasp the plug and pull to disconnect.

f) Do not use an appliance for other than intended use. The use of attachments not recommended or sold by the appliance manufacturer may cause an unsafe condition.

g) Do not install or store the appliance where it will be exposed to the weather or to temperatures below freezing.

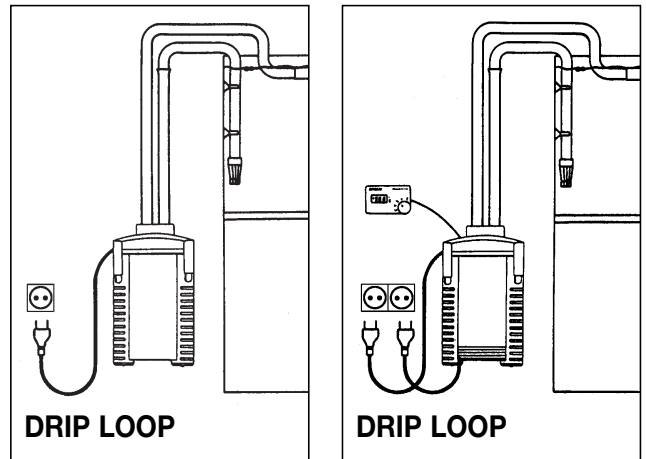
h) Make sure an appliance mounted on a tank is securely installed before operating it.

i) Read and observe all the important notices on the appliance.

j) If an extension cord is necessary, a cord with a proper rating should be used. A cord rated for less amperes or watts than the appliance rating may overheat. Care should be taken to arrange the cord so that it will not be tripped over or pulled.

k) This appliance has a polarized plug (one blade is wider than the other). As a safety feature, this plug will fit in a polarized outlet only one way. If the plug does not fit fully in the outlet, reverse the plug. If it still does not fit, contact a qualified electrician. Never use with an extension cord unless plug can be fully inserted. Do not attempt to defeat this safety feature.

Exception: This instruction may be omitted for an appliance that is not provided with a polarized attachment plug.



l) **"SAVE THESE INSTRUCTIONS".**

Operating Instructions and Technical Information

EHEIM
professionel

External Aquarium Filter 2222 and 2224 Aquarium Thermofilter 2322 and 2324

Model: see type label at top of filter

Thank you

for buying a new external filter EHEIM *professionel*. It gives you optimum performance with excellent reliability and great effectiveness. The large container volume – combined with a balanced combination of filter media – guarantees highly effective disposal of pollutants.

Please take note of the relevant references to thermofilter models.

Safety instructions



For indoor use only. For aquaristic applications.



Before placing your hand in the aquarium water, ensure that all electrical appliances in the water have been switched off at the mains.



Thermofilters are suitable for fresh water only. Versions resistant to sea water are available on request and are labelled accordingly.



The mains cable of the device cannot be replaced. If the cable has been damaged the device must no longer be used. Contact your specialised dealer or your EHEIM Service Centre.



This equipment is not intended for use by persons (including children) with limited physical, sensory or mental abilities or for persons with no experience or knowledge unless they are supervised by a person responsible for safety or unless they have received from such a person instructions on how to use the equipment. Children should be supervised to ensure that they do not play with the equipment.



20 cm | Notice: These devices produce magnetic fields which might cause electronic and mechanical disturbances or damages. This also refers to pacemakers. Please consult the manuals of medical equipment for the required safety margins.



Attention: Maintenance work presents the risk of crushing the fingers due to high magnetic forces.



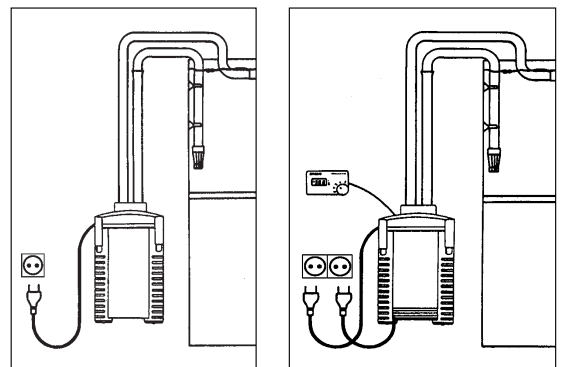
Since a wide variety of varnishes and polishes are used when processing timber, the appliance feet can leave visible traces on furniture or parquet floors as a result of chemical reactions. Therefore the device should not be placed on unprotected wooden surfaces.



Do not dispose of this product as normal household waste. Take it to your local refuse collection site.

For your own safety we recommend that you allow the mains cable to form a drip loop which ensures that water running along the cable cannot drip into the mains socket. If a multiple socket is used this must be placed above the mains connection of the filter.

The products are approved according to the relevant national rules and regulations and are in accordance with EU standards.



**External filter 2222 and 2224 for fresh and sea water
Thermofilter 2322 and 2324 for fresh water only**

① Pump head ② Sealing gasket ③ Fine filter pad (white) ④ Coarse foam filter pad (blue)
⑤ Filter media containers ⑥ Rubber hermetic seals ⑦ EZ clips ⑧ Filter canister ⑨ Inte-
grated double tap connector ⑩ Hose clamp ⑪ Intake pipe ⑫ Intake strainer ⑬ Security
outlet pipe ⑭ Spray bar and end cap ⑮ Suction cup with clips ⑯ Tubing ⑰ Vaseline.

Thermofilter: ⑱ Control knob ⑲ Control light.

When unpacking, please check to ensure that all parts have been included.

Installation

- (1) Flip all four EZ clips open and push upwards. With the help of the two recessed lid handles, the pump head of the filter can be easily lifted off.
- (2) Remove fine filter pad and take out each media container by grabbing the retractable handles and pulling upwards.
- (3) Fill the filter media containers with EHEIM filter media to achieve best results. Fill the bottom container with EHEIM MECH, but leave just enough space so that the blue filter pad can be placed in the container under the retractable handle. Fill the second container with the biological media SUBSTRAT_{pro} to just below the edge.

Attention: Do not overfill. Do not clog flow-through pipe.

- (4) Thoroughly rinse the filter media in the containers under running water until all cloudiness has disappeared. Place the container with the blue filter pad in the filter canister and firmly press downwards until it rests on the support frames. This guarantees an hermetic seal between media containers and canister.
- (5) Insert the second media container in the same manner. Make sure the flow-through pipe openings line up on top of each other and that the 2 rubber seals are correctly fitted on the openings, so as to achieve a hermetic seal.

Lower each retractable handle and ensure that both media containers lie flush on top of each other. Then insert the fine filter pad (white) in such a manner that the round cut-out lines up with the respective flow-through pipe opening.

Attention: Fine filter pad (white) should **not** be placed under the retractable handle of the media container.

C° Thermofilter:

- (6) **By thermofilter version please check that the flow-through pipe openings are not placed directly above the heating element.**

- (7) Check to ensure that the sealing gasket on the pump head of the filter is not soiled and that it is properly placed into its groove.

- (8) Place the pump head onto the filter canister so that the input connector of the pump head is lined up with the input guide of the media containers. Close all four EZ clips.
- (9) **Attention:** Before the integrated double tap connector is inserted into the pump head of the filter, examine both o-rings for damage and correct fitting. Lightly grease the o-rings with Vaseline to help installation.
- (10) Insert the integrated double tap connector with the locking clamp in an upright position into the opening on the pump head. To fasten the locking clamp into its sealed position push the handle downwards.

Tubing installation

- (11) Shut off the integrated double tap connector by shifting the two levers to the **OFF** position.
 - (12) Push the enclosed tubing onto the intake and output supports of the integrated double tap connector **as far as they will go**. Since this can be a relatively difficult task, soak the hoses in warm water beforehand to make them softer.
- Note:** It is very important that you use original EHEIM hoses only.
- (13) Place the two-part hose clamp around the installed hoses, hang into the proper position and
 - (14) clip it into place.
 - (15) Place the now ready to use filter into the lower cabinet of your aquarium stand and observe the prescribed installation height: the distance between water surface and base of the filter should not exceed 180 cm (5'11") in order to attain optimum functioning.
 - (16) Attach the intake strainer to the intake tube and fasten it onto the interior glass of the aquarium
 - (17) with two clips and suction cups.
 - (18) Connect the security outlet pipe to the spray bar with a short piece of tubing and install in the aquarium with the clips and suction cups. Place on the rear or on one of the sides of the aquarium, depending on available space. Close the open side of the spray bar with the enclosed end cap.

Tip: The spray bar can either be installed below water level or just above the surface, depending upon the amount of oxygen-rich surface movement required.

- (19) Guide the hoses from the filter outwards through the opening in the aquarium furniture and connect the installed intake pipe with the suction side of the filter, and the output pipe with the pressure side of the filter.

To achieve an even flow, be sure that the tubing is laid out smoothly and has no kinks; if necessary, shorten them.

Tip: If you lay the tubing into warm water for some time beforehand, they will become soft and possible kinks can be easily squeezed out.

Setting into operation

- (20) Open the taps of the integrated double tap connector by shifting both levers to the **ON** position. Separate the output hose from the spray bar and suck strongly on the hose, to establish the syphon.

- (21) **Tip:** Alternatively use the EHEIM Universal Installation Kit 1 (order no. 4004300, diam. 12 mm)
(22) or the EHEIM suction device (order no. 4003540). The canister will then automatically fill up with water.

Reconnect the hose to the spray bar.

- (23) **Tip:** The water flow from the pump can be controlled by using the tap only on the pressure side (**OUT**).

Attention: Never reduce the pump output by closing the tap on the suction side (**IN**).

- (24) Once again check all the connections for watertightness, **then put the filter into operation by connecting the mains plug of the pump head.**

C° Thermofilter:

- (25) **Attention:** Only connect the heater's mains plug (separate cable) once the filter is working smoothly. **Never operate the heater when dry.**

Once the heater has been plugged into the mains socket, wait a few minutes for the temperature probe in the filter canister to adapt to the actual water temperature.

- (26) Turn the temperature control knob to face a vertical position (arrow), which corresponds to a value of between 25°C and 27°C. The control lamp lights on with the heater in operation, and switches off automatically once the desired temperature has been reached.

- (27) Should you wish a higher temperature value, turn the knob clockwise (with the control light switched off) until the control light turns back on again.

Once the heater and control light switch back off again, check the actual water temperature with a thermometer. Should the value still be too low, repeat the procedure as described above. As orientative measure use the +/- scale: each subdivision is equivalent to approx. 1°C.

- (28) Should the desired water temperature already be reached while the heater is still operative, turn the control knob anti-clockwise, until the control light goes off.

The heater maintains the desired temperature virtually constant. As soon as the temperature diminishes, it switches on automatically, until it reaches the set value. Should the power supply be cut off the control light flickers. When the power is restored the heater works normally.

Maintenance and Servicing

C° Thermofilter:

First pull out the heater's mains plug, and then the pump's mains plug.

- (29) Close both tap levers (**OFF** position). Gently pull the locking clamp upwards and then remove the integrated double tap connector from the pump head of the filter.

- (30) Take the filter out of the cabinet by using the two recessed lid handles.

- (31) Open all EZ clips and remove the pump head from the canister.
- (32) In order to clean the pump chamber, turn the pump head upside down and open the pump cover by turning it anti-clockwise.
- (33) Then remove the pump cover, impeller and shaft.
- (34) Thoroughly clean pump parts, impeller chamber and cooling channel with EHEIM cleaning set (order no. 4009580). Carefully rinse off shaft (danger of breakage!), then put impeller back together again and insert into proper position.

Pay attention to the correct installation of shaft, bushings and pump cover. Lock pump cover by turning clockwise.

- (35) **Filter media:** Remove filter pads and containers from the canister. Thoroughly wash out the filter media with used aquarium water – until no more clouding can be seen.

The fine filter pad (white) serves as mechanical fine filtration and should only be used once, since adhering dirt particles cannot be washed out completely. Use new pad, (order no. 2616225). **The blue filter pad (1 x included in set, order no. 2616220) can be reused up to 2-3 times.** Rinse thoroughly before using.

Tip: When renewing the SUBSTRAT_{pro} media, retain 1/3 of used filter medium and mix with new material to speed-up bacteria recolonization.

- (36) Wash out the filter canister and then place the media containers back in position. Press the first one down to the support frame, then insert the second one as far as it will go. In the process, the pipe flow-through openings of the media containers must lie on top of each other, and the rubber seals must be correctly fitted on the openings so as to achieve an hermetic seal.

Attention: Fine filter pad (white) should **not** be placed under the retractable handle of the media container.

Place the new filter pad on the top container. Check to ensure that the sealing gasket of the pump head fits properly and is clean. Then lightly lubricate the sealing gasket of the pump head with Vaseline. Place the pump head on the filter canister, close the EZ clips and place the filter into the cabinet.

Examine both o-rings on the double tap connector for damage and correct fitting and lightly grease them with Vaseline; insert and lock in place. After both of the tap levers on the integrated double tap connector have been opened (**ON** position), the filter will automatically fill up again with water and be ready for operation. Put the filter into operation by connecting the mains plug.

Note: All hose connections must be checked at regular intervals for correct fitting.

Attention: Filter must always be operated in an upright position only.

C° Thermofilter:

- (37) Wash out the filter canister. Periodically check the heating element for dirt deposits and clean if necessary. **Do not bend the heating element. Do not submerge the filter canister underwater. Ensure heater electrics do not come into contact with splashing water.**

Place media containers back into the canister, as described above. Connect the pump's plug (from the pump head) into the mains socket. **Only connect the heater's plug into the mains once the filter is running smoothly.**

Notice d'emploi et renseignements techniques

EHEIM
professionnel

Filtres extérieurs pour aquariums 2222 et 2224
Thermofiltres pour aquariums 2322 et 2324

Modèle: voir plaque signalétique figurant sur la partie supérieure du filtre

Merci beaucoup

pour l'achat du filtre extérieur EHEIM *professionnel*. Il offre d'excellentes performances avec une fiabilité et une efficacité maximales. Le volume important de la cuve associé à la composition adéquate des masses filtrantes assure une décomposition hautement efficace des substances nocives.

Pour les versions thermofiltres veuillez respecter strictement les indications spécifiques.

Consignes de sécurité



Usage intérieur exclusivement. Destiné à être utilisé uniquement en aquariophilie.



Avant de plonger la main dans l'eau de l'aquarium, retirer les prises électriques de tous les appareils installés dans l'eau.



Les thermofiltres ne conviennent que pour les aquariums d'eau douce. Les modèles résistants à l'eau de mer sont fournis sur commande.



La ligne de raccordement de l'appareil ne peut pas être remplacée. L'usage de l'appareil est interdit lorsque le câble est endommagé ou coupé. Adressez-vous à votre négociant spécialisé ou à votre service après-vente EHEIM.



Cet appareil n'est pas destiné à être utilisé par des personnes (enfants y compris) aux capacités physiques, sensorielles ou intellectuelles limitées ou dépourvues d'expérience ou de connaissance, à moins qu'elles ne se trouvent sous la surveillance d'une personne responsable de la sécurité ou obéissent à ses recommandations sur la manière d'utiliser l'appareil. Veuillez surveiller les enfants afin de pouvoir être certain qu'ils ne jouent pas avec l'appareil.



20 cm  **Remarque: avec ces appareils, des champs magnétiques peuvent provoquer des troubles ou des détériorations électroniques et mécaniques. Ceci est également valable pour les stimulateurs cardiaques. Les distances nécessaires de sécurité doivent être relevées dans les manuels de ces appareils médicaux.**



Attention: en cas de travaux de maintenance, risque de coincement en raison de forces magnétiques élevées.



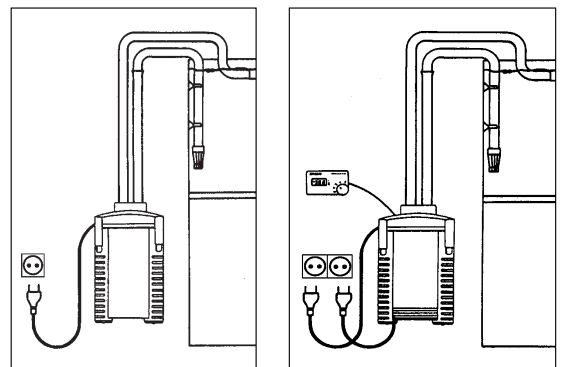
Vu que le traitement du bois fait appel à un grand nombre de laques et vernis, les pieds de l'appareil, sous l'effet d'une réaction chimique, peuvent laisser des résidus visibles sur les meubles ou des parquets. Il ne faudra pas poser l'appareil sur des surfaces en bois sans intercaler une protection entremis.



Ne pas jeter le présent produit à la poubelle. Ramenez-le à votre lieu de décharge locale.

Pour votre propre sécurité, nous vous recommandons de former un col de cygne avec le câble électrique pour éviter que l'eau s'écoulant éventuellement de long du câble ne pénètre dans la prise. En utilisant par exemple une multiprise, celle-ci doit être placée plus haut que la prise de secteur du filtre.

Le produit est autorisé à l'emploi conformément aux réglementations et directives nationales respectivement en vigueur. Il respecte les normes adoptées par l'Union européenne.



Filtres extérieurs 2222 et 2224 pour l'eau douce et l'eau de mer
Thermofiltres 2322 et 2324 exclusivement pour l'eau douce

① Partie supérieure du filtre ② Logement du joint ③ Ouate filtrante (blanche) ④ Mousse filtrante (bleu) ⑤ Paniers de filtration ⑥ Joints en caoutchouc ⑦ Clip de fermeture ⑧ Cuve du filtre ⑨ Connexion avec robinets d'arrêt ⑩ Fixation pour tuyau ⑪ Canne d'aspiration ⑫ Crépine ⑬ Embout coudé ⑭ Tube de rejet ⑮ Ventouses à crochets ⑯ Tuyaux ⑰ Vaseline.

Thermofiltre: ⑱ Bouton de réglage ⑲ Lampe témoin.

En déballant, prière de contrôler si aucune pièce ne manque.

Montage

- (1) Faire basculer les quatre clips de fermeture vers l'extérieur et les pousser vers le haut. A l'aide des deux poignées intégrées, il est facile de soulever la tête motrice du filtre.
- (2) Enlever la ouate filtrante. Retirer les paniers de filtration les uns après les autres, vers le haut, grâce aux poignées escamotables.
- (3) Rincer soigneusement toutes les masses filtrantes EHEIM que vous allez employer dans le filtre jusqu'à ce que l'eau soit claire. Remplir le panier inférieur du filtre avec la masse filtrante EHEIM MECH tout en laissant la place sur le dessus pour le coussin de mousse bleu que vous allez placer sous la poignée. Remplissez le deuxième panier avec la masse filtrante biologique SUBSTRAT^{pro} quasiment jusqu'au rasbord.

Attention: Ne pas trop remplir, ne pas obstruer le conduit tubulaire.

- (4) Positionner le panier dans la cuve du filtre en l'enfonçant fortement jusqu'à ce qu'il repose sur les barrettes d'appui. Le fait que le panier rentre en force garantit le passage de l'eau par les masses filtrantes et non par le long des parois de la cuve. Rabattre la poignée escamotable.
- (5) Remplir le deuxième panier pratiquement jusqu'au bord puis le placer dans la cuve en faisant bien attention d'aligner les orifices des tubes des deux paniers, n'oubliez pas de mettre les joints au sommet de chacun d'entre eux afin d'assurer l'étanchéité du conduit ainsi formé.

Rabattre la poignée escamotable. Positionner la ouate filtrante blanche au dessus du dernier panier en veillant à ce que l'orifice soit bien placé au dessus du tube.

Attention: Ne jamais placer la ouate filtrante blanche au dessous de la poignée rétractable du panier de filtration.

C° Thermofiltre:

- (6) **Pour la version thermofiltre, veiller à ce que l'orifice des tubes des paniers de filtration ne soit pas positionné au-dessus de la résistance chauffante.**

- (7) Contrôler que le joint de la partie supérieure du filtre ne soit pas sale et que ce dernier soit parfaitement en place dans sa rainure.

- (8) Poser la partie supérieure sur la cuve du filtre, la tubulure de la tête motrice devant impérativement être enfoncée, dans la guide des paniers filtrants. Fermer les 4 clips de fermeture.
- (9) **Attention:** Avant d'insérer la connexion avec robinets doubles intégrés dans la tête motrice, examinez les deux joints à la base de la pièce et assurez-vous qu'ils soient bien en place et en bon état, graissez les légèrement avec de la vaseline pour faciliter l'installation.
- (10) Enfoncer complètement la connexion, l'étrier de verrouillage vers le haut, dans l'orifice prévu à cet effet dans la partie supérieure du filtre et fermer l'étrier de verrouillage en appuyant simultanément sur la connexion jusqu'à enclenchement de l'ensemble.

Installation des tuyaux

- (11) Pour fermer les robinets d'arrêt, pousser les deux manettes de la connexion (position **OFF**).
- (12) Introduire les tuyaux joints sur les tubulures de la connexion jusqu'à la butée. Pour faciliter cette opération, assouplir auparavant les tuyaux dans de l'eau chaude.

Note: N'utiliser systématiquement que les tuyaux d'origine EHEIM.

- (13) Placer la fixation de tuyau, constituée de deux parties, autour des tuyaux et la clipser (14).
- (15) Une fois cette opération effectuée, placer le filtre dans le meuble en respectant la hauteur de mise en place prescrite: il faut qu'il y ait au max. 180 cm entre la surface de l'eau et le fond de la cuve du filtre pour obtenir un fonctionnement normal.
- (16) Raccordez le filtre à la canne d'aspiration et au rejet coudé par les tuyaux. Raccordez l'embout coudé et le tube de rejet avec un petit morceau de tuyau et les positionner dans l'aquarium à l'aide des ventouses à crochets.
- (17)
- (18) Suivant la forme de l'aquarium, on les place soit sur la paroi arrière, soit sur l'une des parois latérales. Fermer le côté ouvert du tube de rejet avec le bouchon joint.

Conseil: Selon l'intensité du mouvement que l'on souhaite avoir à la surface, le rejet peut être installé soit au dessous, soit au dessus du niveau d'eau.

- (19) Faire passer les tuyaux en partant du filtre le long de la paroi arrière du meuble et raccordez les en fonction, à la canne d'aspiration et à l'embout coudé du rejet.

Veiller à ce que les tuyaux soient posés bien droit et qu'ils ne forment pas de coudes; les raccourcir le cas échéant.

Conseil: Si vous faites tremper auparavant les tuyaux quelques temps dans l'eau chaude, ils deviennent plus souples et d'éventuels coudes peuvent se redresser facilement.

Mise en marche

- (20) Ouvrir les robinets d'arrêt de la connexion du filtre en poussant les deux manettes en direction des tuyaux. (Position **ON**)
- (21) **Conseil:** Séparer ensuite le tuyau de refoulement du tube de rejet et établir la circulation
- (22) d'eau, de préférence l'accessoire universel d'installation 1 pour la zone d'aspiration (EHEIM no. de réf. 4004300, ø 12 mm) ou à l'aide de la poire d'aspiration (EHEIM no. de réf. 4004540).

La cuve se remplit ensuite automatiquement. Après cela, reconnecter le tuyau au tube de rejet.

(23) **Conseil:** Le débit d'eau de la pompe peut être contrôlé en utilisant le robinet de sortie (**OUT**).

Attention: Ne jamais réduire le débit en utilisant le robinet d'entrée (**IN**).

(24) Après avoir contrôlé l'étanchéité de tous les raccords de tuyau, brancher le filtre au secteur.

C° Thermofiltre:

(25) **Attention:** Attendre la marche régulière du filtre avant de brancher le chauffage au réseau électrique. **Ne jamais faire fonctionner le chauffage à sec.**

Après la mise en service du chauffage, attendre quelques minutes que la thermosonde située dans la cuve du filtre soit adaptée à la température actuelle de l'eau.

(26) Lorsque la lampe témoin est éteinte et qu'une température supérieure est souhaitée, tourner le bouton de réglage dans le sens des aiguilles d'une montre jusqu'à ce qu'elle se rallume.

(27) Lorsqu'elle s'éteint à nouveau, vérifier la température obtenue à l'aide d'un thermomètre pour aquarium. Si la température obtenue est toujours trop faible, renouveler l'opération.

À titre indicatif chaque graduation située vers le + ou le - représente environ 1°C.

(28) Lorsque la température souhaitée est atteinte au cours d'une phase de chauffage, tourner le curseur vers le - jusqu'à ce que le témoin s'éteigne.

Le chauffage veille à ce que la température sélectionnée soit maintenue. Si la température baisse, il s'allume automatiquement jusqu'à ce que la valeur réglée soit atteinte à nouveau.

Lors d'une coupure de courant, la lampe témoin clignote. Après l'interruption, le chauffage continue de fonctionner normalement.

Entretien et soin

C° Thermofiltre:

Débrancher d'abord le chauffage et puis la pompe.

(29) Fermer les deux manettes de la connexion (position **OFF**).

Faire basculer l'étrier de verrouillage vers le haut et retirer la connexion de la partie supérieure du filtre.

(30) Retirer du meuble le filtre extérieur en le prenant par les deux poignées intégrées.

(31) Ouvrir tous les clips de fermeture et retirer la partie supérieure du filtre.

(32) Pour nettoyer la chambre de la pompe, déverrouiller la bague de fermeture située sur la partie interne de la tête motrice en la faisant tourner vers la gauche. Enlever ensuite le couvercle de la pompe, la turbine et l'axe verticalement.

(33) Nettoyer soigneusement les pièces de la pompe et le canal de refroidissement à l'aide des brosses de nettoyage EHEIM, no. de réf. 4009580. Rincer l'axe avec précaution (fragile: céramique!) et enfin, réassembler et remettre en place l'ensemble.

Lors du montage, veiller à ce que les manchons de l'axe et le couvercle de la pompe soient bien ajustés. Bloquer ensuite le couvercle de la pompe en le tournant vers la droite.

(34) **Masses filtrantes:** Retirer la ouate et les paniers de filtration de la cuve du filtre. Rincer soigneusement la masse filtrante à l'eau courante – jusqu'à ce que l'on ne voit plus du tout d'eau trouble. Si vous employez du charbon, le jeter.

La ouate filtrante blanche sert à la filtration mécanique et ne doit être utilisée qu'une seule fois; en effet, les particules de saleté qui se sont collées ne peuvent pas être éliminées complètement au nettoyage. Utiliser une ouate neuve, no. de réf. 2616225! **La mousse filtrante bleu (1 x dans le set, no. de réf. 2616220) peut être utilisée 2 à 3 fois.** La laver soigneusement avant utilisation.

Conseil: Lorsqu'on remet de SUBSTRAT_{pro} neuf, mélanger env. 1/3 d'ancienne masse filtrante au matériau neuf afin que les cultures de bactéries se développent plus rapidement.

(35) Nettoyer la cuve du filtre et, réintroduire les paniers filtrants. Veiller à ce que les paniers soient bien enfoncés, emboîtés les uns sur les autres et que les orifices des paniers soient bien les uns sur les autres, sans oublier les joints de caoutchouc qui permettent l'étanchéité.

Attention: Ne jamais placer la ouate filtrante blanche au dessous de la poignée rétractable du panier de filtration.

Poser la ouate filtrante neuve. Contrôler si le joint de la partie supérieure du filtre est propre et correctement mis en place. Graisser légèrement le joint d'étanchéité avec de la vaseline. Poser la partie supérieure du filtre sur la cuve, fermer avec les clips de fermeture et mettre en place le filtre dans le meuble.

Examinez les deux joints à la base de la pièce et assurez-vous qu'ils soient bien en place et en bon état, graissez les légèrement avec de la vaseline; mettre en place et verrouiller la connexion. Une fois que les deux manettes de fermeture de l'adaptateur sont ouvertes (position **ON**), le filtre se remplit à nouveau automatiquement d'eau il est prêt à fonctionner. Ensuite le brancher au secteur.

Conseil: Toutes les jonctions de tuyaux doivent être vérifiées à intervalles réguliers pour un assemblage parfait.

Attention: Faire systématiquement marcher le filtre en position verticale.

C° Thermofiltre:

(36) Rincer la cuve du filtre. Nettoyer de temps à autre la résistance pour retirer les dépôts de boue. **Ne pas déformer la résistance du filament. Ne pas immerger la cuve du filtre. Protéger les éléments électroniques du chauffage contre les projections d'eau.**

Inserer les paniers de filtration selon le procédé décrit plus haut. Mettre le filtre en service en branchant la prise de la partie supérieure du filtre. **Attendre que le filtre fonctionne régulièrement avant de brancher la fiche du chauffage.**

Aquarium-buitenfilter 2222 en 2224
Aquarium-thermofilter 2322 en 2324

Uitvoering: zie typeplaatje op de pompkop

Hartelijk bedankt

voor de aankoop van uw nieuwe buitenfilter EHEIM *professionel*. Hij biedt U een optimale prestatie bij hoogste betrouwbaarheid en grootste efficiëntie. Bovendien zorgt het grote filterpotvolume, in combinatie met de juiste filtermassa-opbouw, voor een zeer effectieve afbraak van schadelijke stoffen.

Voor de thermofilter-uitvoeringen gelieve U op de omkaderde aanwijzingen te letten.

Algemene veiligheidsvoorschriften



Alleen binnenshuis te gebruiken. Voor aquaristische doeleinden.



Voordat U met Uw handen in het aquariumwater komt moeten alle stekkers van de zich in het water bevindende elektrische apparaten uit het stopcontact gehaald worden.



Thermofilters zijn alleen voor zoetwateraquaria geschikt. Zeewaterbestendige uitvoeringen, die op aanvraag geleverd worden, zijn dienovereenkomstig aangeduid.



De aansluitkabel van het apparaat kan niet vervangen worden. Bij beschadiging van de kabel mag het apparaat niet meer gebruikt worden. Wendt U zich tot Uw detaillist of een EHEIM-servicedienst.



Dit toestel is niet voorzien voor gebruik door personen (kinderen inbegrepen) met beperkt fysiek, sensorisch of geestelijk vermogen of met gebrekkige ervaring of kennis behalve indien een voor de veiligheid bevoegde persoon op hen toezicht houdt of hen instructies heeft gegeven met betrekking tot de bediening van het toestel. Op kinderen moet toezicht worden gehouden om te garanderen dat ze niet met het toestel spelen.



20 cm



Waarschuwing: Bij deze apparaten kunnen magnetische velden elektronische en mechanische storingen of beschadigingen veroorzaken. Dit geldt ook voor pacemakers. De vereiste veiligheidsafstand zijn in de handboeken van deze medische apparaten te vinden.



Let op: Door de grote kracht van de magneten kunnen bij het onderhoud kneuzingen veroorzaakt worden.



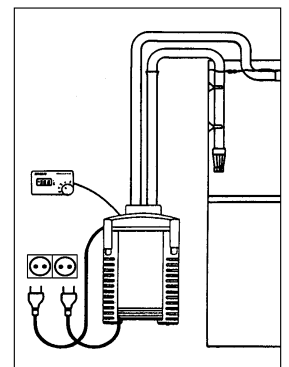
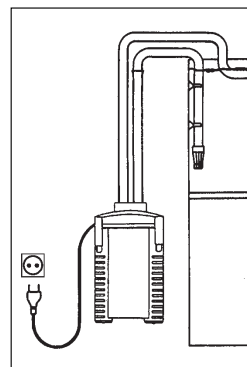
Aangezien er bij de houtbewerking enorm veel verschillende lakken en polijstmiddelen gebruikt worden, kunnen de poten van het apparaat, als gevolg van een chemische reactie, zichtbare resten op meubels of parketvloeren achterlaten. Het apparaat mag daarom niet zonder bescherming op houten oppervlakken worden gezet.



Dit product niet in het normale huisvuil gooien. Breng het naar uw lokaal afvalverwerkingspunt.

Voor Uw eigen veiligheid is het aan te bevelen met het snoer een druppellus te creëren, die verhindert, dat eventueel langs de kabel lopend water in het stopcontact komt. Bij gebruik van een losse contactdoos dient deze boven de filter-aansluitkabel geplaatst te worden.

Dit product is volgens de verschillende nationale voorschriften en richtlijnen erkend en komt overeen met de EU-normen.



Buitenfilter 2222 en 2224 voor zoet- en zeewater
Thermofilter 2322 en 2324 alleen voor zoetwater

① Filterkop ② profielafdichting ③ filtervlies (wit) ④ filtermat (blauw) ⑤ filterinzetstukken
⑥ rubberen manchetten ⑦ sluitclips ⑧ filterpot ⑨ adapter met kranen ⑩ slanghouder
⑪ aanzuigbuis ⑫ filterkorf ⑬ verloopbocht ⑭ sproeierbuis met afsluitdop ⑮ zuiger met klembeugel ⑯ slangen ⑰ vaseline.

Thermofilter: ⑱ Regelknop ⑲ controle-lampje.

Gelieve bij het uitpakken te controleren of alle onderdelen aanwezig zijn.

Montage

- (1) Alle vier sluitclips van de filterpot uitklappen en naar boven schuiven. Met behulp van de beide handgrepen kan de filterkop gemakkelijk afgenomen worden.
- (2) Filtervlies verwijderen en vervolgens de verschillende filterinzetstukken na elkaar eruit halen. De verzonken beugels van de filterinzetstukken kunnen naar boven getrokken worden.
- (3) Vul nu de filterinzetstukken met EHEIM filtermassa's. Het onderste filterinzetstuk zo ver met EHEIM MECH vullen, dat de blauwe filtermat nog onder de ingeschoven beugel gelegd kan worden. Het tweede inzetstuk tot dicht onder de rand met de biologische filtermassa SUBSTRAT_{pro} vullen.

Let op: Niet te vol doen en de buisdoorvoer niet verstoppen.

- (4) Filtermassa's in de korf onder stromend water uitspoelen totdat er geen watervertroebeling meer zichtbaar is.
- (5) Plaats het filterinzetstuk met de blauwe filtermat weer in de filterpot en druk deze krachtig naar beneden totdat hij op het steunvlak rust. Hiermede wordt een goede afdichting tussen filterinzetstuk en filterpot gewaarborgd.

Het tweede filterinzetstuk eveneens inschuiven, waarbij erop gelet moet worden dat de buisopeningen boven elkaar moeten liggen en er door de rubberen manchetten een goede verbinding tot stand komt. Greepbeugels weer laten zakken en erop letten, dat alle filterinzetstukken goed op elkaar liggen. Vervolgens wit filtervlies zo plaatsen, dat de uitsparingen telkens boven de buisopeningen liggen.

Let op: Wit filtervlies mag niet onder de beugel van de filtermassahouder geplaatst worden!

C° Thermofilter:

- (6) **Bij de thermofilteruitvoering moet erop gelet worden, dat de buisopeningen van de filterinzetstukken niet boven het aansluitdeel van de verwarmers geplaatst worden.**

- (7) Let erop, dat de profielafdichting van de filterkop niet vervuild is en precies in de sponning zit.

- (8) Kop op de filterpot plaatsen, waarbij de buisaansluiting van de filterkop in de buisgeleiding van de filterinzetstukken gestoken moet worden. Alle vier sluitclips vergrendelen.
- (9) **Let op:** Voordat U de adapter voor de slangaansluitingen in de filterkop steekt, controleren of de beide dichtingsringen niet beschadigd en goed geplaatst zijn. Om de montage te vergemakkelijken de dichtingsringen met een beetje vaseline insmeren.
- (10) Adapter met vergrendelingsbeugel naar boven in de daarvoor gemaakte opening van de filterkop diep insteken en onder gelijktijdige druk op de adapter de vergrendelingsbeugel goed sluiten.

Installatie slang

(11) Om de kranen te sluiten worden de beide hefboomarmpjes van de adapter omgeklapt (positie **OFF**).

(12) De bijgevoegde slangen **tot de aanslag** op de slangaansluitstukken van de adapter schuiven. Daar dit relatief moeilijk kan gaan de slangen vooraf in warm water soepel maken.

Opmerking: In principe alleen originele EHEIM-slangen gebruiken.

(13) De tweedelige slanghouder wordt om de gemonteerde slangen gelegd, zijdelings ingehangen
(14) en samengeclipst.

(15) Plaats nu de compleet voorbereide filter in de onderkast en let op de voorgeschreven opstelhoogte: Tussen wateroppervlak en bodem van de filter mag de afstand maximaal 180 cm zijn om een optimaal arbeidproces te bereiken.

(16) Steek de filterkorf op de aanzuigbuis en bevestig die met twee zuigers met klembegel aan
(17) de binnenkant van het aquarium.

(18) Verloopbocht en sproeierbuis met een kort stuk slang verbinden en met behulp van zuigers in het aquarium monteren. Al naar gelang de gegeven afmetingen vindt plaatsing aan de achterwand of aan een van de zijwanden plaats. De open kant van de sproeierbuis met de bijgevoegde stop afsluiten.

Tip: Afhankelijk van de gewenste intensiteit van de oppervlakte-beweging kan de sproeierbuis of onder of op het niveau van de waterspiegel geïnstalleerd worden.

(19) Nu de slangen van de filter door de opening in de achterwand van de kast naar buiten leiden. Verbindt nu de gemonteerde aanzuigbuis met de zuigzijde en de verloopbocht met de drukzijde van de filter.

Let erop, dat de slangen glad worden gelegd en niet geknikt zijn; eventueel inkorten.

Tip: Indien U de slangen vooraf enige tijd in warm water legt dan worden ze soepel en kunnen eventuele knikken er gemakkelijk uitgedrukt worden.

Ingebruikname

(20) Open nu de kranen aan de adapter van de filter door de beide hefboomarmpjes in de richting van de slanggeleiding om te (positie **ON**) draaien. Vervolgens drukslang van de sproeierbuis losmaken en de waterkringloop herstellen.

- (21) **Tip:** Daarvoor is de praktische EHEIM Montage-set 1 voor de zuigzijde (best.nr. 4004300, (22) 12 mm ø) of de EHEIM aanzuiger (best.nr. 4003540) bijzonder geschikt. De buitenfilter vult zich vanzelf met water. Daarna de slangverbinding weer herstellen.
- (23) **Tip:** Met de geïntegreerde kraan (**OUT**) kan de filtercapaciteit aan de drukzijde traploos geregeld worden.
- Let op:** De pompcapaciteit mag nooit aan de zuigzijde (**IN**) verminderd worden!
- (24) Nadat alle slangverbindingen nogmaals op dichtheid en de slanghouder op een juiste plaatsing gecontroleerd zijn, wordt de filter **via de netstekker** in bedrijf gesteld.

C° Thermofilter:

- (25) **Let op:** Eerst als de filter gelijkmatig werkt de stekker van de verwarmers in het stopcontact steken. **Verwarmer nooit droog in bedrijf nemen.**

Na ingebruikname van de verwarmers enige minuten wachten, totdat de thermovoeeler in de filterpot zich aan de actuele watertemperatuur heeft aangepast.

- (26) Vervolgens de temperatuur-instelknop op de middenpositie (pijl) zetten. Zo wordt het water tussen 25°C en 27°C. Het controle-lampje geeft aan of de verwarmers in werking is en dooft wanneer de ingestelde temperatuur is bereikt.

- (27) Wordt er een hogere waarde gewenst, dan draait men de instelknop met de wijzers van de klok mee, tot het signaal weer oplicht.

Als de verwarmers uitgeschakeld en het controle-lampje gedoofd is dan controleert U met de aquariumthermometer de werkelijke watertemperatuur. Is de waarde nog te laag, dan wordt dit proces herhaald. Als hulp ter oriëntatie dient het +/- scala: een streepje komt overeen met ongeveer 1°C.

- (28) Is tijdens het verwarmingsproces de gewenste temperatuur bereikt, dan wordt de instelknop teruggedraaid, tot het controle-lampje uit gaat.

De verwarmers houdt de ingestelde waarde praktisch constant. Bij een dalende temperatuur schakelt hij automatisch in, tot de ingestelde waarde bereikt is. Bij storingen via het net knippert het controle-lampje van de verwarmers. Na de storing werkt de verwarmers weer normaal.

Onderhoud

C° Thermofilter:

Eerst de netstekker van de verwarmers en daarna die van de pomp uit het stopcontact halen.

- (29) Beide afsluithendels van de adapter sluiten (**OFF**). Vergrendelingsbeugel naar boven doen en de adapter uit de filterkop halen.
- (30) Buitenfilter aan de beide handgrepen uit de kast halen.

- (31) Alle sluitclips openen en filterkop afnemen.
- (32) Voor het schoonmaken van de pompkamer opent U de afsluitring aan de bodem van de filterkop door naar links te draaien.
- (33) Dan de pompdeksel, pomprad en as verwijderen.
- (34) Pompdelen en smeerkanaal met de EHEIM-reinigingsset (best.nr. 4009580) grondig schoonmaken. As voorzichtig afspoelen (gevaar voor breuk!) en aansluitend pomprad inzetten.
Bij de montage op het goed zitten van de ashouders en pompdeksel letten. Vervolgens de pompdeksel naar rechts draaien om deze vast te zetten.
- (35) **Filtermassa's:** Vlies en filterinzetstukken uit de filterpot halen. Spoel de filtermassa met lauw-warm water grondig uit – zolang tot geen vertroebeling meer zichtbaar is.
Het witte filtervlies dient voor een mechanische fijnfiltratie en mag maar eenmaal gebruikt worden, daar de aangehechte vuildeeltjes niet geheel uit te wassen zijn. Een nieuw vlies (best. nr. 2616225) gebruiken!
De blauwe filtermat (als set verkrijgbaar, best.nr. 2616220) kan 2-3 maal gebruikt worden. Voor gebruik grondig uitspoelen.
Tipp: Bij het inzetten van nieuw SUBSTRAT_{pro} telkens ca. 1/3 van de gebruikte filtermassa met het nieuwe materiaal mengen. De bacterie-culturen vermeerderen zich dan snel in het nieuwe filtermateriaal.
- (36) Filterpot uitspoelen en vervolgens filterinzetstukken weer inschuiven. Het onderste inzetstuk tot op het steunvlak aandrukken en op het goed zitten van de daarop volgende filterinzetstukken letten. De buisopeningen van de filterinzetstukken moeten daarbij boven elkaar liggen en met de rubberen manchetten afgedicht zijn.
Let op: Wit filtervlies mag **niet** onder de beugel van de filtermasshouder geplaatst worden!
Nieuw filtervlies erop leggen. Profielafdichting van de filterkop ook op goed zitten en properheid controleren.
Aansluitend dichtingsring van de filterkop licht met vaseline invetten. Filterkop op de filterpot plaatsen, clips sluiten en filter in de onderkast zetten.
Controleren of de beide dichtingsringen van de adapter beschadigt en goed geplaatst zijn en er een beetje vaseline opsmeren. Adapter inzetten en vergrendelen. Nadat beide hefboompjes van de adapter geopend zijn (positie **ON**), wordt de filter weer automatisch met water gevuld en is dan klaar voor gebruik. Aansluitend filter met stekker in bedrijf stellen.
Opmerking: Regelmatig controleren of alle slangverbindingen nog goed zitten.
Let op: Filter mag in principe alleen rechtopstaand functioneren.

C° Thermofilter:

- (37) Filterpot uitspoelen. Af en toe het vuil van de verwarmingsspiraal verwijderen.
Verwarmingsspiraal niet verbuigen. Filterpot niet onder water dompelen. De verwarmingselectronica tegen drupwater beschermen.
Filterinzetstukken zoals eerder beschreven weer plaatsen.
Filter met de netstekker van de filterkop weer in bedrijf nemen. **Netstekker van de warmer eerst in het stopcontact doen als de filter gelijkmatig werkt.**

Ytterfilter för akvarier 2222 och 2224
Termofilter för akvarier 2322 och 2324

Modell: Se typmärkning på filtrets ovansida

Hjärtligt tack

för att du har köpt ett nytt ytterfilter EHEIM *professionel*. Det erbjuder dig optimal verkan med högsta tillförlitlighet och största effektivitet. Därtill kommer den stora volymen i filterbehållaren – kombinerad med en ändamålsenlig sammansättning av olika filtermaterial – vilket garanterar en högeffektiv rening av skadliga ämnen.

Vänligen observera de speciala anvisningar som gäller för termofiltren.

Säkerhetsbestämmelser



Får bara användas inomhus. För akvarietillbehör.



Innan man för ner handen i akvarievattnet måste man först dra ur stickkontakterna till alla elektriska apparater.



Termofiltren får endast anslutas till sötvattenakvarier. Saltvattenbeständiga filterversioner som levereras på begäran, är utförligt märkta för detta ändamål.



Apparatens anslutningskabel kan inte ersättas. Om kabeln skadats får inte filtret användas mer. Ta kontakt med din backbutik eller EHEIMs servicecenter.



Denna apparat är inte avsedd att användas av personer (inklusive barn) med begränsad fysisk, sensorisk eller mental förmåga eller som saknar erfarenhet och/eller kunskaper, om inte vederbörande står under uppsikt av en person som ansvarar för säkerheten eller erhåller anvisningar från denna person om hur apparaten ska användas. Barn ska övervakas för att säkerställa att de inte leker med apparaten.



20 cm



Obs! Vid dessa pumpar kan magnetfält framkalla elektroniska eller mekaniska störningar eller skador. Detta gäller även för pacemakers. Erforderliga säkerhetsavstånd anges i handböckerna till de medicinska utrustningarna.



Varning! Risk för klämskador vid underhåll pga. höga magnetiska krafter.



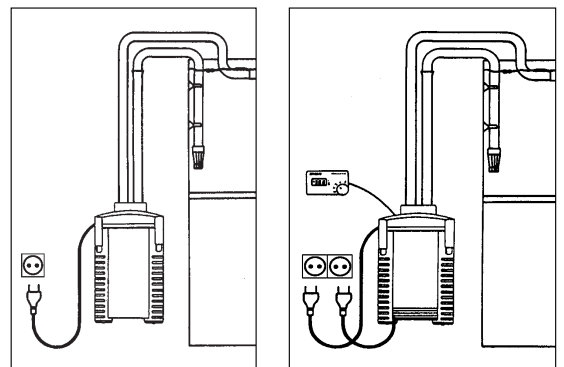
Många trä möbler är behandlade med lack eller polish. En kemisk reaktion gör att filtrets fötter kan lämna synliga spår på dina möbler eller på parketgolvet. Se därför till att inte ställa filtret på en träyta utan att ha lagt ett skydd under.



Denna produkt ska inte kastas bort i de normala hushållssoporna. Lämna in den till det lokala återvinningsstället.

Av säkerhetsskäl rekommenderar vi att man hänger anslutningskabeln till filtret så att en droppögla bildas och förhindrar att eventuellt på kabeln rinnande vatten kommer in i vägguttaget. Om man använder en grenkontakt i vägguttaget bör detta vara högre placerat än kabelanslutningen i filtret.

Produkten har godkänts enligt gällande nationella föreskrifter och direktiv och uppfyller tillämpbara EU-direktiv.



Ytterfilter 2222 och 2224 för söt- och saltvatten
Termofilter 2322 och 2324 endast för sötvatten

① Filteröverdel ② Tätningsring ③ Filterkudde (vit) ④ Filtermatta (blå) ⑤ Filterinsats
⑥ Gummipackning ⑦ Snäpplås ⑧ Filterbehållare ⑨ Adapter med avstängningskranar
⑩ Slanghållare ⑪ Insugningsrör ⑫ Filtersil ⑬ Utblåsrör ⑭ Utströmmarrör med ändpropp
⑮ Sugkoppar med clips ⑯ Slangar ⑰ Vaseline.

Termofilter: ⑱ Kontrollknapp ⑲ Kontrollampa.

Kontrollera att alla delar finns med när du packar upp filtret.

Montering

- (1) Fäll upp alla fyra snäpplåsen på filterbehållaren och skjut dem uppåt. De båda urtagen gör det lätt att få grepp för att lyfta bort överdelen.
- (2) Ta bort filterkudden och tag ut filterinsatserna genom att lyfta i handtagen.
- (3) Fyll den första filterinsatsen just så mycket med EHEIM MECH att den blå filterkudden kan läggas i under handtaget.

Fyll den andra (och tredje) filterinsatsen knappt upp till kanten med det biologiska filtermaterialet SUBSTRAT^{pro}.

Observera: Fyll inte i för mycket. Se till att röröppningen inte täpps till.

- (4) Skölj filtermaterialet i korgarna under rinnande vatten tills vattnet är klart. Sätt tillbaka filterinsatsen med den blå filterkudden i filterbehållaren och tryck den kraftigt nedåt tills den sitter på plats. På så sätt garanteras täthet mellan filterinsats och filterbehållare.
- (5) Sätt i den andra filterinsatsen på samma sätt. Se till att röröppningarna kommer rakt ovanför varandra och att gummipackningen sluter väl till mellan rören.

Tryck ner handtagen och se till att behållarna ligger rakt ovanpå varandra.

Lägg därefter i filterkudden (vit) och se till att hålet i den kommer ovanför röröppningen.

Observera: Den fina filterkudden (vit) får inte placeras under filterbehållarens infällbara handtag.

C° Termofilter:

- (6) **I termofilterutförandet måste man se till att filterinsatsens röröppning inte placeras direkt ovanpå värmaren.**

- (7) Kontrollera att tätningsringen på filtrets överdel inte är nedsmutsad och att den sitter exakt i sin fals.
- (8) Sätt filteröverdelen på filterbehållaren, varvid överdelens rörmuff skall stickas ned i röröppningen i den översta filterinsatsen. Tillslut alla fyra snäpplåsen.

- (9) **Observera:** Innan den integrerade dubbla krananslutningen placeras i filtrets pumphuvud, måste de båda O-ringarna kontrolleras beträffande skador och korrekt passning. Smörj O-ringarna lätt med vaselin för att underlätta installationen.
- (10) Sätt in adaptern med uppåttekande låsbygel i öppningen i filtrets överdel och skjut in den ordentligt. Tryck på adaptern och fäll samtidigt ned låsbygeln bakåt tills den snäpper i.

Slanginstallation

- (11) Stäng avstängningskranarna genom att fälla ned de båda spakarna på adaptern (läge **OFF**).
- (12) Skjut på de båda bifogade slangarna på adaptorns slanganslutningar **så långt det går**. Om det går trögt kan slangarna göras mjukare och flexiblare i varmt vatten.

Observera: Använd endast originalslangar från EHEIM.

- (13) Den tvådelade slanghållaren läggs runt de monterade slangarna, hakas tillsammans vid sidan (14) och snäpps ihop. Beakta de olika slangdiametererna.

- (15) Placera det komplett förberedda filtret i underskåpet. Se till att det föreskrivna höjdvståndet mellan filtrets botten och vattenytan stämmer: avståndet får vara högst 180 cm för att filtret skall arbeta optimalt.

- (16) Skjut på silmunstycket på insugningsröret och fäst det med sugkoppar och clips på insidan (17) av akvarierutan.

- (18) Koppla ihop utblåsröret och utströmmarröret med en kort slangbit och montera dem i akvariet på bakrutan eller en av sidorutorna med hjälp av sugkoppar och clips.

Tillslut den öppna sidan på utströmmarröret med den bifogade ändproppen.

Tips: Utströmmarröret kan installeras antingen under vattenytan eller på samma nivå som vattenytan beroende på hur intensiv ytvattenrörelse som önskas.

- (19) Led ut slangarna från filtret genom skåpets bakvägg och koppla ihop dem med det monterade insugningsröret och utblåsröret.

Beakta de olika slangdiametererna. Se till att slangarna ligger jämnt och utan veck; korta eventuellt ned dem.

Tips: Läger man slangarna i varmt vatten en stund blir de mjukare och eventuella veck är lätta att rätta ut.

Igångsättning

- (20) Öppna avstängningskranarna på filteradaptern genom att lägga om de båda spakarna åt det håll slangarna står (läge **ON**). Ta sedan bort slangen från utströmmarröret och koppla på Syphon setet.

- (21) **Tips:** Man får bästa effekt med detta EHEIM Installationssats 1 på sugsidan (art-nr. 4004300, (22) 12 mm ø), men man kan också använda sugstartern (art-nr. 4003540). Filtret kommer då att automatiskt fyllas med vatten.

Koppla sedan åter ihop slang och utströmmarrör.

- (23) **Tips:** Vattenflödet från pumpen kan kontrolleras genom att man endast använder kranen på trycksidan (**UT/OUT**).

Observera: Minska aldrig pumpens utflöde genom att stänga kranen på insugssidan (**IN**).

- (24) När alla slanganslutningar har kontrollerats så att de inte läcker och slangbehållaren sitter riktigt på plats, kan filtret tas i bruk genom att sticka in kontakten i vägguttaget.

C° Termofilter:

- (25) **Varning:** Anslut värmarens separata sladd till nätet först när filtret arbetar lugnt och jämnt. **Sätt aldrig igång värmaren när filtret är torrt.**

När värmaren är ansluten till elnätet väntar man ett par minuter tills temperaturavkännaren i filterbehållaren anpassat sig till den rådande vattentemperaturen.

- (26) Vrid kontrollknappen för temperaturen i lodrätt läge (pil), vilket motsvarar ett värde på mellan 25°C och 27°C. Kontrolllampan lyser när värmaren arbetar och slår automatiskt ifrån, när den önskade temperaturen är uppnådd.

- (27) Önskar man en högre temperatur vrids knappen medsols (med kontrolllampan släckt) tills kontrolllampan lyser igen.

När värmaren och kontrolllampan slår ifrån igen, kontrollera den aktuella vattentemperaturen med en termometer. Är värdet fortfarande för lågt, upprepa proceduren enligt ovan. Använd +/- skalan som en orientering: varje inställningsdel motsvarar ca. 1°C.

- (28) Om önskad temperatur redan är uppnådd och värmaren fortfarande arbetar, vrid kontrollknappen motsols tills kontrolllampan slocknar.

Värmaren håller den önskade temperaturen så gott som konstant. Så fort temperaturen sjunker, slår värmaren automatiskt på, tills den uppnår det inställda värdet.

Under tiden som strömmen är frånslagen blinkar kontrolllampan. Efter det att strömmen åter slagits till, kommer värmaren att fungera som vanligt.

Skötsel och underhåll

C° Termofilter:

Dra först ut huvudkontakten till värmaren och därefter till pumpen.

- (29) Stäng båda avstängningskranarna (**OFF** läge). Dra försiktigt upp låsbygeln och ta bort adaptorn från filtrets överdel.

- (30) Lyft ut ytterfiltret ur skåpet genom att gripa i urtagen.

(31) Öppna alla snäpplåsen och lyft av filteröverdelen.

(32) För rengöring av pumphuset öppnas låsringen på filteröverdelens botten genom att vridas åt vänster.

(33) Tag ut pumphjulslocket, pumphjulet och axeln.

(34) Rengör pumpdelarna och kylkanalen noggrant med EHEIM rengöringsborstar, art-nr. 4009580. Spola försiktigt axeln ren (brottrisk!). Sätt sedan ihop pumphjulet igen och montera det.

Var noga med att installera rotorbusningen och pumplocket korrekt. Lås pumplocket genom att vrida det medsols.

(35) **Filtermedia:** Tag ut filterkuddar och filterinsatser från behållaren. Spola noggrant rent filtermaterialet under rinnande ljummet vatten – tills vattnet blir klart.

Filtervaddskudden sörjer för den mekaniska finfiltreringen och får inte återanvändas eftersom smutspartiklarna som fastnat inte kan tvättas ur fullständigt.

Använd en ny filtrevaddskudde, art-nr. 2616225! **Den blå filterkudden (1 x ingår, art-nr. 2616220) kan återvändas 2-3 gånger.** Spola noggrant under rinnande ljummet vatten.

Tips: Vill man fylla i nytt SUBSTRAT_{pro}, blandas det nya materialet med ca 1/3 av det använda filtermaterialet. Bakteriekulturerna förökas då snabbare i det nya filtermaterialet.

(36) Skölj ur filterbehållaren och sätt sedan in filterinsatserna igen. Tryck ned den understa insatsen på stödytorna och se till att de efterföljande insatserna sitter jämnt och rakt ovanför varandra. Röröppningarna i filterinsatserna måste också ligga rakt ovanför varandra och gum mipackningarna skall sluta väl till.

Observera: Den fina filterkudden (vit) får inte placeras under filterbehållarens infällbara handtag.

Lägg i en ny filterkudde. Se till att tätningsringen i filteröverdelen är ren och sitter rätt. Smörj sedan in filteröverdelens tätningsring med lite vaselin. Sätt tillbaka filteröverdelen på behållaren, stäng snäpplåsen och ställ in filtret i underskåpet.

Undersök båda O-ringarna på den dubbla krananslutningen beträffande skador och korrekt passning och smörj dem lätt med vaselin; sätt in adaptern och stäng låsbygel. När de båda avstängningskranarna öppnas (läge **ON**), fylls filtret automatiskt med vatten och är sedan klart för drift. Starta sedan filtret genom att ansluta stickkontakten till elnätet.

Hänvisning: Alla slanganslutningar måste kontrolleras regelbundet beträffande korrekt montering.

Observera: Filtret måste alltid stå upprätt när det är igång.

C° Termofilter:

(37) Tvätta ren filterbehållaren. Kontrollera med jämna mellanrum värmespiralen så att inte smuts fastnat där. Rengör den i så fall. **Böj inte värmespiralen. Doppa inte ner filterbehållaren i vatten. Se till att värmarens elektriska delar inte kommer i kontakt med vatten.**

Sätt tillbaka filterinsatsen i behållaren enligt beskrivningen ovan. Anslut pumpens kontakt (från pumpens överdel) till elnätet. **Stick i värmarens kontakt först när filtret är riktigt igång.**

Utvendig 2222 og 2224
Termo-akvariefilter 2322 og 2324

Modell: Se type-etikett på filterets topp

Mange takk

for at du valgte det utvendige filteret av EHEIM *professionel*. Dette filteret har en optimal ytelse samtidig som det er svært pålitelig og effektivt. Filterbeholderens store volum – kombinert med en balansert sammensetning av filtermedier – garanterer svært effektiv nedbrytning av forurensende avfallsstoffer.

Vennligst legg merke til opplysningene som er spesifikke for termofilter-modellene.

Sikkerhetsinstruksjoner



Kun for innendørs bruk. For akvariebruk.



Før du setter hendene i akvariet er det viktig at alle elektriske apparater i vannet har blitt frakoblet ledningsnett.



Termofiltrene er egnet kun for ferskvann. Versjoner som er saltvannsbestandige er tilgjengelige på forespørsel og er merket i henhold til dette.



Strømkabelen til dette apparatet kan ikke skiftes. Dersom ledningen har blitt skadet må apparatet ikke lenger brukes. Kontak din spesialforhandler eller ditt EHEIM service senter.



Dette apparatet er ikke egnet for bruk av personer (inklusive barn) med nedsatte fysiske, sensoriske eller mentale evner eller med manglende erfaring og/eller manglende kunnskaper, med mindre disse personene er under oppsikt av en annen person som er ansvarlig for deres sikkerhet eller har fått anvisninger fra en slik person om hvordan apparatet skal brukes. Barn skal holdes under oppsikt for å unngå at de leker med apparatet.



20 cm



Merk: Ved disse apparatene kan magnetfelt forårsake elektroniske og mekaniske forstyrrelser eller skader. Dette gjelder også for pacemakers. De nødvendige sikkerhetsavstandene står oppført i håndbøkene som tilhører disse medisinske apparatene.



OBS! Ved vedlikeholdsarbeider er det fare for å skade seg pga. sterke magnetkrefter.



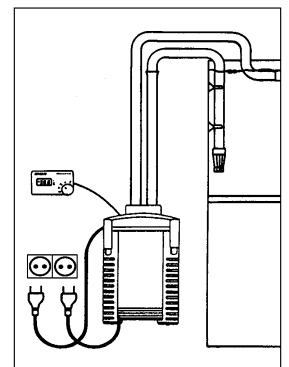
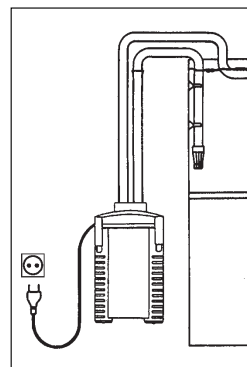
Da det anvendes en mengde forskjellige lakker og politurer under bearbeiding av tre, kan apparatets føtter som følge av en kjemisk reaksjon etterlate synlige merker eller rester på møbler og eller parkettgulv. Apparatet bør derfor ikke oppstilles direkte på treoverflater uten at disse beskyttes.



Produktet må ikke kastes som vanlig husholdningsavfall. Det skal leveres til ditt lokale deponi.

For din egen sikkerhet anbefaler vi at du lar ledningen danne en „drypp-løkke“ som sikrer at vann ikke renner langs ledningen inn i veggkontakten. Dersom skjøteledninger med flere uttak brukes, må disse plasseres høyere enn stikkkontakten for filteret.

Produktet er prøvet ifølge de respektive nasjonale forskrifter og er i samsvar med EU-normene.



Utvendig filter 2222 og 2224 for fersk- og saltvann

Termofilter 2322 og 2324 kun for ferskvann

① Filteroverdel ② Profilpakning ③ Filterstoff (hvit) ④ Filtermatte (blå) ⑤ Filterinnsatser
⑥ Gummioverdel ⑦ Låseklips ⑧ Filterbeholder ⑨ Adapter med stoppekran ⑩ Slangeholder
⑪ Innsugingsrør ⑫ Filterkurv ⑬ Utløpsbue ⑭ Dyserør med lukkepropp ⑮ Klemmebøyle med suger ⑯ Slanger ⑰ Vaseline.

Termofilter: ⑱ Temperaturbryter ⑲ Kontrolllys.

Sjekk ved utpakking at alle deler er til stede.

Montering

- (1) Alle fire låseklips på filterbeholderen vippes ut og skyves oppover. Ved hjelp av to gripefordypninger kan filteroverdelen lett løftes av.
- (2) Filtermaterialet fjernes hvoretter den enkelte filterinnsats tas ut en etter en. De nedsenkede gripebøylene på filterinnsatsene kan trekkes opp.
- (3) Fyll den bunnkurven med EHEIM MECH, men husk at det skal være igjen plass til den blå filtersvampen under håndtaket når dette er nedfelt. Fyll deretter den andre (og tredje) kurven opp til kanten med SUBSTRAT^{pro} biologisk filtermateriale.

Merk: Overfyll ikke. Dekk ikke til rørgjennomføringen.

- (4) Kurvene med filtermasse gjennomskylles deretter grundig under rennende vann til vannet er helt klart.
- (5) Plasser deretter kurven med den blå filtersvampen i filterbeholderen, presses så ned i beholderen slik at den «låses fast» i styresporene. Dette gir sikker tetning mellom filterkurvene og filterbeholder.

Den andre filterinnsatsen skyves på samme måte inn slik at røråpningene ligger over hverandre med gummiskjøt som sikrer tett kobling mellom filterinnsatsene. Gripebøylene senkes slik at alle filterinnsatser ligger plant på hverandre.

Den andre gummiskjøten settes over filterinnsatsen. Deretter legges filterstoff og tildekningsgitter på slik at utsparringene ligger over røråpningene.

Merk: Den hvite svampen skal ikke legges under skyvehåndtakene på filtermediabeholderne.

C° Termofilter:

- (6) **Det er viktig at åpningen for gjennomstrømningsrørene ikke er plassert rett over varmelementene.**

- (7) Sjekk at profilpakningen på filteroverdelen ikke er tilsmusset og at den sitter nøyaktig tilpasset i tilhørende spor.

- (8) Overdelen settes på filterbeholderen slik at filteroverdelens rørstusser stikker inn i filterinnsatsenes rørføring. Alle fire låseklips lukkes.
- (9) **Merk:** Før den innebyggede doble krankoblingen settes på plass i filterets pumpehode, må begge o-ringene kontrolleres for skade og korrekt tilpasning. Smør o-ringene med et tynt lag Vaseline for å lette monteringen.
- (10) Adapteren med den oppadstående låsebøylen stikkes godt inn i åpningen på filteroverdelen. Låsebøylen lukkes samtidig som man trykker på adapteren til den er på plass.

Montering av slange

- (11) For å lukke stoppekranene presses de to hevearmene på adapterens håndtak ned (stilling **OFF**).
- (12) Medfølgende slanger skyves ned på slangestussene på adapteren inntil de støter mot stopperen. Ettersom dette kan gå relativt tregt anbefaler vi at slangene gjøres smidige ved hjelp av varmt vann.

Merk: Anvend utelukkende EHEIM originalslanger.
- (13) Slangeholderen, som er i to deler, legges rundt de monterte slanger, henges inn på siden og
(14) klappes sammen. Pass på riktig slangediameter.
- (15) Anbring det klargjorte filteret i underskapet og pass på forskriftsmessig oppstillingshøyde: Mellom vannoverflate og filterbunn må det ikke være mer enn 180 cm for å oppnå optimal virkning.
- (16) Stikk filterkurven på innsugingsrøret og fest dette med 2 x klemmebøyle og suger på akvariets
(17) innervegg.
- (18) Utløpsbue og dyserør forbindes med et kort slangestykke, og monteres i akvariet ved hjelp av klemmebøylen og sugeren. Disse plasseres alt etter plassforholdene på bakveggen eller på én av sideveggene. Den åpne siden av dyserøret lukkes med medfølgende lukkepropp.

Tips: Alt etter hvor kraftige man ønsker at overflatebevegelsene skal være, kan dyserøret installeres enten under vannoverflaten eller på vannoverflatenivå.

- (19) Tre slangen fra filteret gjennom hullet i underskapets bakvegg. Kobles deretter til innsugingsrør og utløpsbue.

Sørg for at slangene legges plant og ikke brekkes; om nødvendig bør lengden tilpasses.

Tips: Dersom slangene på forhånd legges i varmt vann en liten stund, blir de smidige og eventuelle knekker kan lett rettes ut.

Oppstarting

- (20) Stoppekranene på filterets adapter åpnes idet begge hevearmer settes i slangenes føringsretning. Igangkjøring av filteret (stilling **ON**).

- (21) **Tips:** Utstrømningsslangen løsnes så fra strålerøret og vannet suges gjennom filtersystemet, (22) fortrinnsvis ved hjelp av EHEIM Installasjonssett 1 på sugesiden (best. nr. 4004300, ø 12 mm) eller sugepumpe (best. nr. 4003540).

Filterbeholderen vil så automatisk fylles med vann. Monter strålerøret igjen.

- (23) **Tips:** Vannstrømmen fra pumpen kan reguleres ved å kun å bruke kranen på trykksiden (**OUT**).

Merk: Vannstrømmen må aldri reduseres ved å stenge for sugesiden (**IN**).

- (24) Etter at alle slangeforbindelser igjen er undersøkt med henblikk på tetthet, settes filteret i drift ved hjelp av nettstøpselet.

C° Termofilter:

- (25) **Merk:** Varmekolben tilkobles strømnettet etter at filteret har begynt å fungere. **Varmekolben må aldri tilkobles når filteret er «tørt».**

Ønsket temperatur stilles først inn etter at varmekolben har vært tilkoblet strømnettet noen minutter.

- (26) Drei temperaturbryteren slik at den kommer i vertikal stilling (som vist på skissen). Denne innstillingen tilsvarer et gradetall på 25°C - 27°C. Kontrollampen lyser når varmekolben er i funksjon og slukker når ønsket temperatur er oppnådd.

- (27) Dersom høyere temperatur ønskes dreies bryteren med klokka inntil kontrolllyset igjen slår seg på.

Umiddelbart etter at kontrolllyset igjen er slukket, kontrollmåles vannet med et termometer. Dersom vannet fortsatt har for lav temperatur, gjentas ovenfor nevnte prosedyre. Som hjelp kan temperaturbryteren benyttes, hver strek tilsvarer ca. 1°C.

- (28) Dersom ønsket temperatur er oppnådd før kontrolllyset kobler ut, dreies temperaturbryteren mot klokka.

Varmekolben holder temperaturen i vannet konstant. Straks temperaturen synker kobles varmekolben automatisk på inntil ønsket temperatur igjen er oppnådd. Under strømbrydd vil kontrolllysene blinke. Straks strømmen kommer tilbake vil varmeelementet igjen fungere korrekt.

Vedlikehold og pleie

C° Termofilter:

Trekk først ut støpslet for varmekolben. Deretter trekkes støpslet for filteret ut.

- (29) Begge slangetilkoblingene stenges ved at de to håndtakene settes stilling «**OFF**». Trekk deretter forsiktig i utløserhåndtaket og trekk koblingsenheten ut av topplokket på filteret.

- (30) Filteret tas ut av skapet ved å løfte i gripefordypningene.

- (31) Alle låseklips åpnes og filteroverdelen tas av.
- (32) For rengjøring av pumperommet åpnes låseringen i filteroverdelens bunn ved at det dreies til venstre.
- (33) Pumpedeksel, rotor med vingehjul og aksel tas så ut.
- (34) Pumpedeler og kjølekanal rengjøres grundig med EHEIM rengjøringssett, best. nr. 4009580. Akselen skylles forsiktig (bruddfare!). Deretter settes rotoren igjen sammen og settes på plass.
- Vær nøye med korrekt montering av rotor og pumpedeksel. Pumpedekslet låses ved å dreie med klokka.
- (35) **Filtermedia:** Fjern filtersvamper og beholdere fra filterkammeret. Skyll filtermassen grundig med lunkent vann inntil vannet er klart.

Den hvite filtersvampen gir mekanisk finfiltrering, og lar seg aldri vaske helt ren. Denne skal derfor erstattes med ny svamp ved filterrengjøring.

EHEIMs best. nr. for svampsett er 2616225. **Den blå svampen (1 er inkludert i svampsettet, best. nr. 2616220) kan imidlertid benyttes 2-3 ganger.**

Tips: Hver gang nytt SUBSTRAT_{pro} tas i bruk, blandes ca. 1/3 av den brukte filtermassen med det nye materiale. Bakteriekulturene formerer seg da hurtig i det nye filtermaterialet.

- (36) Filterbeholderen vaskes og filterinnsatsene skyves igjen inn. Nederste innsats trykkes mot underlagsstykket. Sørg for at etterfølgende innsaster sitter direkte mot hverandre. Filterinnsatsenes røråpninger må ligge over hverandre.

Merk: Den hvite svampen skal ikke legges under skyvehåndtakene på filtermediabeholderne.

Nytt filterstoff legges i. Profilpakningen i filteroverdelen kontrolleres med henblikk på riktig posisjon og funksjon. Deretter settes tettningsringen på filteroverdelen inn med et tynt sjikt vase-lin. Filteroverdelen settes på filterbeholderen, låseklipsene lukkes og filteret plasseres i under-skapet.

Kontroller begge o-ringene på den doble krankoblingen for skade og korrekt tilpasning og smør dem med et tynt lag Vaselin; adapteren presses inn og låses. Etter at begge heve-armene på adapteren igjen er åpnet (stilling **ON**), fyller filteret seg selv med vann og er så driftsklart. Filteret settes deretter i drift ved hjelp av nettstøpselet.

Merk: Alle slangekoblinger må kontrolleras regelmessig for korrekt tilpasning og feste.

Filteret må under drift alltid stå loddrett.

C° Termofilter:

- (37) Rengjør filterkammeret. Kontroller varmeelementet med jevne mellomrom rengjør elementet for eventuelle avleiringer. **Varmeelementet må ikke bøyes. Ikke senk filterkammeret ned i vann. Forsikre deg om at det ikke søles vann på elektroniske deler.**

Monter filterkurvene tilbake i filterbeholderen iht ovennevnte beskrivelse. Sett deretter nettstøpslet i stikkkontakten og **la pumpen gå en liten stund før varmekolben kobles til strømmettet.**

Ulkosuodattimet 2222 ja 2224
Lämpösuodattimet 2322 ja 2324

Malli: Katso tunnistelevy suodattimen päällä

Kiitos

että olet ostanut uuden EHEIM *professionel* ulkosuodattimen. Suodattimen optimoitu toiminta tekee siitä ehdottomasti luotettavan ja tehokkaan tuotteen. Suuri säiliötilavuus – yhdistettynä tasapainoiseen suodatusmassojen yhdistelmään – takaa kuona-aineiden erittäin tehokkaan poiston.

Huomioi vastaavat lämpösuodatinta koskevat tiedot.

Turvaohjeet



Vain akvaarioihin sisätiloissa.



Ennen kuin panet käden veteen, varmista että kaikki vedessä olevat sähkölaitteet on kytketty irti verkkovirrasta.



Lämpösuodattimet sopivat vain makeaan veteen. Meriveden kestäviä malleja on saatavana tilauksesta.



Sähköjohtoa ei voi vaihtaa uuteen. Jos sähköjohto on vaurioitunut, sitä ei saa enää käyttää. Ota silloin yhteys EHEIM kauppiaseesi.



Tätä laitetta ei ole tarkoitettu sellaisten henkilöiden (mukaanlukien lapset) käyttöön, joiden fyysiset, sensoriset tai henkiset kyvyt ovat puutteelliset johtuen kokemuksen ja/tai tiedon puutteesta, ellei turvallisuudesta vastuussa oleva henkilö valvo käyttöä tai ole antanut ohjeita miten laitetta käytetään asianmukaisesti. Valvo lasten käyttäytymistä ja varmista, että he eivät leiki laitteella.



20 cm



Viite: Magneettikentät voivat aiheuttaa näissä laitteissa elektronisia tai mekaanisia häiriöitä tai vaurioita. Tämä koskee myös sydämen tahdistinta. Tarpeelliset turvallisuusetäisyydet voidaan löytää näiden lääketieteellisten laitteiden käsikirjoista.



Huomio: huoltotöissä ruhjontavaara suurten magneettivoimien johdosta.



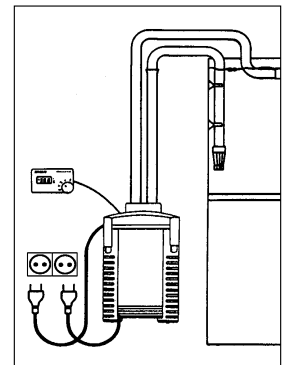
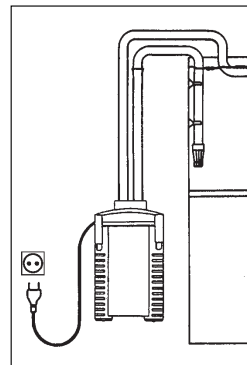
Koska puun käsittelyssä käytetään hyvin erilaisia maaleja ja kiillotusaineita, laitteen jalat voivat kemiallisen reaktion aiheuttamista syistä jättää näkyviä jälkiä huonekaluihin tai parkettilattiaan. Älä tästä syystä aseta laitetta puupinnoille ilman suojusta.



Tätä pumpppua ei saa hävittää tavallisten kotitalousjätteiden joukossa. Toimita käytöstä poistettu laite asianmukaiseen jätteenkeruupisteeseen.

Oman turvallisuutesi vuoksi suosittelemme, että jätät sähköjohtoon tippamutkan, jotta akvaariosta mahdollisesti johtoa pitkin valuva vesi ei pääse pistorasiaan. Mikäli käytät jakorasiasia, sijoita se suodattimen yläpuolelle.

Tuote on hyväksytty kunkin maan kansallisten määräysten ja ohjesääntöjen mukaan ja se vastaa EU-standardien määräyksiä.



Ulkosuodattimet 2222 ja 2224 makeaan ja meriveteen
Lämpösuodattimet 2322 ja 2324 vain makeaan veteen

① Moottoriosia ② Tiivisterengas ③ Hienosuodatinlevy (valkoinen) ④ Karkea vaahtomuovi-suodatinlevy (sininen) ⑤ Suodatinkorit ⑥ Kumitiivisteet ⑦ Sulkimet ⑧ Suodatinsäiliö ⑨ Kaksoisletkunliitin ja hanat ⑩ Letkunpidike ⑪ Imuputki ⑫ Imusiivilä ⑬ Kaariputki ⑭ Suihkuputki ja suljinnasta ⑮ Imukupit ja pidikkeet ⑯ Letkut ⑰ Vaseliini.

Lämpösuodatin: ⑱ Säätonuppi ⑲ Merkkivalo.

Tarkista avatessasi, ovatko kaikki osat mukana.

Asennus

- (1) Vedä kaikki neljä suodattimen suljinta ulos ja työnnä ylös. Suodattimen moottoriosia voidaan nostaa vaivattomasti upotettuja kahvoja käyttäen ylös.
- (2) Poista hienosuodatinlevy ja nosta kahvoista suodatinkorit yksitellen ulos. Lisää nyt koreihin suodatinmassat.
- (3) Täytä ensimmäinen kori EHEIM MECHillä, mutta jätä tilaa niin paljon, että voit asentaa sinisen suodatinlevyn koriin kahvan alapuolelle. Täytä toinen (ja kolmas) kori biologisella massalla SUBSTRAT*pro* lähes yläreunaan asti.

Huomio: Ei liian täyteen, putken läpivientiaukkoa ei saa tukkia.

- (4) Huuhto suodatinmassaa korissa juoksevassa vedessä, kunnes vesi ei enää ole sameaa.
- (5) Aseta kori, jossa on sininen suodatinlevy, suodatinsäiliöön ja paina kori alas, kunnes se on tiukasti tukikehikon päällä. Tämä varmistaa korin ja säiliön tiiviin liitoksen.

Asenna toinen kori samoin paikalleen siten, että putkiliitokset tulevat päällekkäin ja kumitiivisteet ovat tiukasti paikoillaan. Tämä varmistaa tiiviin liitoksen. Paina korikahvat alas ja varmista että korit ovat tarkasti päällekkäin. Sijoita sitten valkoinen hienosuodatinlevy korin päälle siten, että sen reikä tulee putkiaukon kohdalle.

Huomio: Hienosuodatinlevyä (valkoinen) ei saa asettaa sisäänupotettujen suodatinkorien kahvojen alapuolelle.

C° Lämpösuodatin:

- (6) **Lämpösuodatinmalleissa tarkista, että suodatinkoriputken aukko ei tule suoraan lämmitinelementin päälle.**

- (7) Tarkista, että tiivisterengas suodattimen moottoriosassa on puhdas ja on tiiviisti urassa.
- (8) Aseta suodatinsäiliön moottoriosia paikoilleen, jolloin suodattimen moottoriosan putkiliitäntä on pantava suodatinkorien putken läpivientiaukkoon. Lukitse moottoriosia kaikilla neljällä sulkimella.

- (9) **Huomio:** Ennenkuin painat kaksoishanayksikön paikalleen, tarkista että molemmat o-renkaat ovat ehjät ja oikein paikoillaan. Asennuksen helpottamiseksi voitele o-renkaat kevyesti vaseliinilla.
- (10) Aseta letkunliitin ulkonevan sulkusangan avulla sille tarkoitettuun aukkoon ja lukitse liitin painamalla sulkusanka alas.

Letkujen asennus

- (11) Hanojen sulkemiseksi käännä letkunliittimen molemmilla puolilla olevat sulkuvivut alas.
- (12) Oheiset letkut työnnetään rajoittimeen saakka letkunliittimen muhviin. Koska se voi olla hieman vaikeaa, kannattaa letkut pehmentää ensin lämpimässä vedessä.

Huomio: Käytä ainoastaan EHEIM-alkuperäisletkuja.

- (13) Aseta kaksiosainen letkunpidike asennettujen letkujen ympäri, asenna sivuilta ja lukitse. Tar-
- (14) kista letkun oikea lämpimitta.
- (15) Aseta täydellisesti koottu suodatin alakaappiin ja huomioi määrätty asennuskorkeus: akvaarion veden pinta saa olla korkeintaan 180 cm suodattimen pohjaa korkeammalla parhaan mahdollisen toiminnan saavuttamiseksi.
- (16) Työnnä imusiivilä imuputkeen ja kiinnitä imuputki pidikkeellisillä imukupeilla akvaarion sisä-
- (17) puolelle.
- (18) Kaariputki ja suihkuputki yhdistetään letkunpätkällä ja asennetaan akvaarioon pidikkeellisillä imukupeilla.

Riippuen tilasta tapahtuu asennus joko taka- tai sivuseinälle. Sulje suihkuputken pää oheistulla suljinnastalla.

Ohje: Riippuen siitä, minkälaista vedenpinnan virtausta halutaan, voidaan suutin asentaa joko vedenpinnan alapuolelle tai samalle tasolle.

- (19) Johda suodattimen letkut kaapiston aukon kautta ja liitä imuletku sekä kaariputki sopivalla letkulla.

Tasaisen veden virtauksen varmistamiseksi tarkista, että letkuissa ei ole jyrkkiä mutkia. Tarvittaessa lyhennetään letkuja.

Ohje: Kun panet letkut ensin joksikin aikaa lämpimään veteen, ne ovat taipuisia ja mutkat voidaan helpommin suoristaa.

Käyttöönotto

- (20) Avaa nyt letkunliittimen hanat kääntämällä molemmat sulkuvivut letkun kulkusuuntaan. Käyttöönotto (asento **ON**).

- (21) **Ohje:** Irrota sitten ulostuloletku imuputkesta ja asenna siihen lappo, kätevimmin EHEIM imu-
(22) putkisarja SET 1 (til.no. 4004300, ø 12 mm), tai paluuletkuun imupumppu (til.no. 4003540).

Säiliö täyttyy silloin automaattisesti vedellä.

- (23) **Ohje:** Voit säätää veden virtausta painepuolen hanalla (**OUT**).

Huomio: Älä koskaan pienennä veden virtausta imupuolen hanasta (**IN**).

- (24) Kun kaikki letkuliitännät on vielä kerran tarkistettu, käynnistä suodatin työntämällä pistoke pistorasiaan.

C° Lämpösuodatin:

- (25) **Huomio: Yhdistä lämmittimen pistoke sähköverkkoon (erillinen johto), kun suodatin on jo toiminnassa. Älä koskaan pidä lämmitintä päällä kuivana.**

Kun olet liittänyt lämmittimen sähköverkkoon, odota muutama minuutti, jotta suodatin-säiliössä oleva lämpöanturi ehtii mukautua veden todelliseen lämpötilaan.

- (26) Kierrä lämmönsäätönuppi osoittamaan pystysuoraan (nuoli), joka vastaa lämpötilaa 25°C - 27°C. Merkkivalo palaa, kun lämmitin on toiminnassa, ja sammuu automaattisesti, kun haluttu lämpötila on saavutettu.

- (27) Jos haluat lämpimämpää, kierrä nuppia myötöpäivään (merkkivalo on pois päältä), kunnes merkkivalo syttyy jälleen.

Kun lämmitin ja merkkivalo ovat jälleen pois päältä, tarkista veden todellinen lämpötila lämpömittarilla. Jos se on edelleen liian alhainen, kierrä nuppia lisää. Suuntaa antava mitta +/- asteikolla on: kukin jakomerkki vastaa noin 1°C.

- (28) Jos haluttu veden lämpötila saavutetaan lämmittimen ollessa edelleen toiminnassa, kierrä säätönuppia vastapäivään, kunnes merkkivalo sammuu.

Lämmitin pitää halutun lämpötilan tasaisena. Heti kun lämpötila laskee, lämmitin kytkeytyy päälle automaattisesti, kunnes säädetty lämpötila on saavutettu.

Sähkökatkoksen aikana tarkistusvalo vilkkuu. Sähkökatkoksen jälkeen lämmitin jatkaa toimintaa moitteettomasti.

Hoito ja huolto

C° Lämpösuodatin:

Irrota ensin lämmittimen pistotulppa ja kytke sitten suodatin irti sähköverkosta.

- (29) Käännä molemmat sulkuvivut kiinni (**OFF** asento). Nosta sulkusanka varovasti ylös ja vedä kaksoisletkunliitin irti suodattimen moottoriosasta.

- (30) Ota ulkosuodatin kaapista molemmista kahvasyvennyksistä nostaen.

- (31) Avaa kaikki sulkimet ja poista suodattimen moottoriosia.
- (32) Osien puhdistusta varten avaa moottorin pohjalla oleva sulkurengas kääntämällä sitä vasemmalle.
- (33) Irrota sitten pumpun kansi, roottori ja akseli.
- (34) Puhdista pumpun osat ja roottorin kammio EHEIM-kammionpuhdistusharjoja – til.no. 4009580 – käyttäen perusteellisesti. Huuhtelee akseli varovasti (murtumisvaara!) ja kokoa roottori ja aseta paikoilleen.

Tarkista asennuksessa, että akselin holkit ja pumpun kansi ovat kunnolla paikoillaan. Lukitse pumpun kansi kiertämällä myötäpäivään.

- (35) Ota suodatinsäiliöstä peiteristikko, suodatinlevy ja suodatinkorit. Huuhdo suodatinkoreissa oleva suodatinmassa huolellisesti haalealla vedellä – niin kauan ettei vesi enää ole sameaa.

Hienosuodatinlevy (valkoinen) toimii mekaanisena hienosuodattimena ja sitä tulisi käyttää vain kerran, sillä siihen tarttuneita likahiukkasia ei voi huuhtoa täysin pois.

Suodatinlevysarjan til.no. 2616225. **Sininen suodatinlevy voidaan käyttää uudelleen 2-3 kertaa (1 x sisältyy settiin, til.no. 2616220).**

Ohje: SUBSTRAT^{pro} uusittaessa sekoitetaan n. 1/3 käytettyä suodatinmassaa uuden kanssa, jotta bakteerikasvusto lisääntyy nopeammin.

- (36) Pese suodatinsäiliö ja aseta sen jälkeen suodatinkorit jälleen paikoilleen. Paina alin kori alustatukiin asti ja tarkista, että kaikki korit ovat tiiviisti paikoillaan. Suodatinkorien putkiliitosten tulee olla tarkoin päällekkäin ja kumitiivisteiden tiukasti paikoillaan.

Huomio: Hienosuodatinlevyä (valkoinen) ei saa asettaa sisäänupotettujen suodatinkorien kahvojen alapuolelle.

Aseta uusi hienosuodatinlevy paikalleen. Tarkista, että moottoriosan tiivisterengas on puhdas ja oikein paikallaan. Voitele sitten tiivisterengas kevyesti vaseliinilla. Paina moottoriosaa suodatinsäiliön päälle, lukitse se sulkimilla ja sijoita suodatin takaisin kaappiin.

Tarkista, että molemmat o-renkaat ovat ehjät ja oikein paikoillaan ja voitele ne kevyesti vaseliinilla; aseta adapteri paikoilleen ja lukitse. Kun molemmat nostokahvat adapterissa on avattu (asento **ON**), täyttyy suodatin jälleen itsestään vedellä ja on siten käyttövalmis.

Suodatin käynnistetään laittamalla sähköpistoke pistokerasiaan.

Huomaa: Kaikki letkujen ja putkien liitoskohdat tulee tarkastaa säännöllisin väliajoin.

Suodatinmassat: Nosta suodatinsäiliöstä suodatintynyt ja korit.

C° Lämpösuodatin:

- (37) Pese suodatinsäiliö. Tarkista säännöllisesti, onko likaa kertynyt lämmitinelementtiin, ja puhdista se tarvittaessa. **Älä taivuta lämmitinelementtiä. Älä upota suodatinsäiliötä veteen. Varmista, että lämmittimen johtoihin ei joudu roiskevettä.**

Aseta suodatinkorit takaisin säiliöön, kuten on esitetty aiemmin. Yhdistä pumpun pistoke (moottoriosasta) sähköverkkoon. **Kytke lämmitin päälle vasta kun suodatin toimii tasaisesti.**

Eksternt akvariefilter 2222 og 2224 Eksternt akvarie-termofilter 2322 og 2324

Udførelse: Se typeskiltet på akvarieoverdelen

Mange tak

for dit valg af det nye eksterne filter EHEIM *professionel*. Det byder på optimal ydeevne samtidig med særdeles høj pålidelighed og største effektivitet. Desuden sørger det store beholder-volumen, i forbindelse med den afstemte filtermasseopbygning, for en højeffektiv nedbrydning af skadelige stoffer. For termofilter-versionen skal du være opmærksom på de særlige oplysninger for den pågældende model.

Sikkerhedsbestemmelser



Kun til brug indendørs. Til akvariebrug.



Før man stikker hånden ned i akvarievandet, skal alle akvariets elektriske installationer fjernes fra lysnettet.



Termofiltret er kun egnet til ferskvandsakvarier. Saltvandsbestandige termofiltre, som kan leveres på bestilling, er mærkede i overensstemmelse hermed.



Apparatets elektriske ledning kan ikke udskiftes. Efter beskadigelse af ledningen må apparatet ikke mere benyttes. Henvend dig til din faghandler eller på et EHEIM-serviceværksted.



Apparatet er ikke beregnet til at blive anvendt af personer (herunder også børn) med indskrænkede fysiske, sensoriske eller åndelige evner eller som ikke råder over den tilsvarende erfaring og/eller viden, hvis ikke der føres tilsyn af en person, som er ansvarlig for sikkerheden og som giver de tilsvarende instruktioner om, hvordan apparatet skal benyttes. Der skal føres tilsyn med børn for at sikre, at de ikke leger med apparatet.



20 cm



Bemærk! Disse pumper frembringer magnetfilter, der kan forårsage elektroniske og mekaniske fejl eller skader. Dette gælder også for pacemakere. De nødvendige sikkerhedsafstande fremgår af dokumentationen til disse medicinske apparater.



Advarsel: Ved vedligeholdelsesarbejde er der fare for klemning på grund af de magnetiske kræfter.

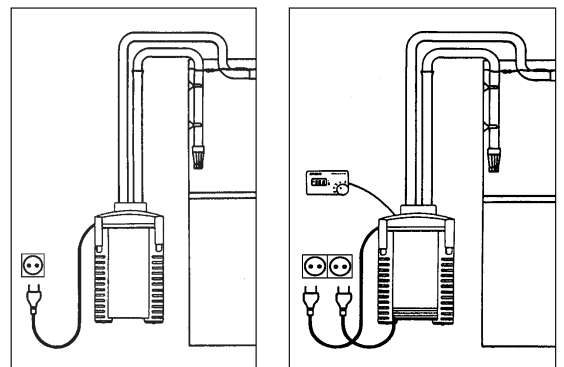


Da der anvendes mange slags laktyper og politurer til behandling af træ, kan apparatets fødder efterlade synlige rester på møbler og parketgulve på grund af kemisk reaktion. Apparatet bør derfor ikke opstilles direkte på træoverflader, uden at disse beskyttes.



Dette produkt må ikke bortskaffes sammen med det normale husholdningsaffald. Aflever produktet hos det lokale genbrugscenter.

For din egen sikkerhed betaler det sig at lade ledningen danne en drypsløjfe, som hindrer vandet i at løbe langs ledningen ned til kontakt eller stikdåse. Ved anvendelse af en fordeleerstikdåse skal denne placeres højere end filtrets nettilslutning.



Produktet er godkendt efter gældende nationale forskrifter og direktiver og opfylder EU-normene.



Eksternt filter 2222 og 2224 for fersk- og saltvand
Eksternt termofilter 2322 og 2324 kun for ferskvand

① Filteroverdel ② Profiltætning ③ Filtermåtte / hvid ④ Filtermåtte / blå ⑤ Filterkurve
⑥ Slangestykker ⑦ Låseklips ⑧ Filterbeholder ⑨ Adapter med lukkehaner ⑩ Slangeholder
⑪ Tilsugningsrør ⑫ Filtersi ⑬ Udløbsbøjning ⑭ Dyserør med lukkeprop ⑮ Klem-
bøjle mde sugkop ⑯ Slanger ⑰ Vaseline.

Termofilter: ⑱ Reguleringsknap ⑲ Kontrollampe.

Kontroller venligst ved udpakningen, at alle dele er til stede.

Montage

- (1) Alle fire låseklips på filterbeholderen vippes ud og skubbes opad. Ved hjælp af de to gribe-
fordybninger kan overdelen let løftes af.
- (2) Filtermåtten fjernes og de enkelte filterkurve trækkes op efter hinanden ved hjælp af gribe-
bøjlerne, som er forsænkede og kan trækkes ud.
- (3) Den nederste filterkurv påfyldes EHEIM MECH, men lad så megen plads være tilbage, at den
grove filtermåtte (blå) kan placeres øverst i filterkurven under den forsænkede gribebøjle.

Fyld herefter den øverste filterkurv med det biologiske filtermateriale SUBSTRAT_{pro} til lige un-
der kanten.

Bemærk: Fyld ikke for meget på. Røråbningen må ikke blive tilstoppet.

- (4) Gennemskyl filtermaterialet i filterkurvene under rindende vand, indtil de er rene.
- (5) Sæt filterkurven med EHEIM MECH og den blå måtte i filterbeholderen og tryk den fast nedad,
til den står fast på bundbroen. Dermed opnås tætning mellem filterkurven og filterbeholderen.

Den anden filterkurv isættes, idet røråbningerne placeres over hinanden og slangestykkerne
danner en sikker forbindelse. Gribebøjlen forsænkes og man påser, at begge filterkurve ligger
tæt over hinanden. Det andet slangestykke påsættes den øverste filterkurv. Derefter ilægges
den hvide filtermåtte, således at hullet er placeret over røråbningen.

Bemærk: Blødt filtervat må **ikke** indlægges under filterkurvenes bøjler!

C° Termofilter:

- (6) **På termofilter-udførelsen skal man være opmærksom på, at filterindsatsens røråb-
ning ikke ligger over varmelegemets tilslutning.**

- (7) Kontrollér, at filteroverdelens profiltætning er ren og passer nøjagtigt ned i sin not.
- (8) Overdelen sættes på filterbeholderen således, at filteroverdelens rørstuds passer i filterkurvens
røråbning. Alle fire låseklips lukkes.

- (9) **Bemærk:** Før slangetilslutningernes adapter indsættes i filteroverdelen skal begge tætningsringe kontrolleres for skader og rigtig placering. For at lette monteringen indfedtes tætningsringene med en smule vaseline.
- (10) Adapteren stikkes – med låsebøjlen stående opad – ordentligt ind i den dertil beregnede åbning på filteroverdelen, og mens man samtidig trykker på adapteren, lukkes adapterlåsebøjlen, til den går i indgreb.

Slangemontering

- (11) Lukkehanerne lukkes ved at dreje fingergrebene op mod position **OFF**.
- (12) De vedlagte slanger sættes på adapterens slangestudse, til de når anslaget. Forinden gøres slangerne smidige i varmt vand.

Bemærk: Benyt kun originale EHEIM-slanger.

- (13) Den todelte slangeholder lægges omkring de monterede slanger.
- (14) De hægtes sammen i siden og klipses sammen.
- (15) Anbring det færdigt forberedte filter i underskabet og vær opmærksom på den foreskrevne opstillingshøjde: Mellem vandoverfladen og filtrets bund må der maksimalt være 180 cm, for at filtret skal arbejde optimalt.
- (16) Sæt filtersien på tilsugningsrøret og fastgør det på akvariets indervæg med de to klembøjler (17) og sugekopper.
- (18) Udløbsbøjningen og dyserøret forbindes med et kort stykke slange og monteres i akvariet ved hjælp af klembøjler og sugekopper.

Alt efter forholdene fastgøres de på akvariets bagrude eller en af enderuderne. Dyserørets åbne ende lukkes med vedlagte endeprop.

Tip: Alt efter hvor kraftig man ønsker overfladebevægelsen placeres dyserøret under eller i niveau med vandoverfladen.

- (19) Slangerne føres ud gennem åbningen i skabets bagvæg. Tilsugningsrøret forbindes med filtrets indsugning (**IN**) og udløbsbøjningen med filtrets afgang (**OUT**).

Sørg for, at slangerne ligger glat og ikke har knæk. Afkort eventuelt.

Tip: Gør slangerne smidige i varmt vand. Eventuelle knæk kan derefter let trykkes ud.

Ibrugtagning

- (20) Åbn nu hanerne på filtrets adapter, så begge fingergreb peger parallelt med slangeføringen i position **ON**. Trykslangen tages af dyserøret og vandkredsløbet etableres.

- (21) **Tip:** Dertil egner sig frem for alt det praktiske EHEIM Installationssæt 1 på sugesiden (best. nr. 4004300, 12 mm ø) eller Ansugeren (best. nr. 4003540). Det udvendige filter fylder sig selv med vand. Derefter monteres slangeforbindelsen igen.
- (22) **Tip:** Filterydelsen kan reguleres trinløst ved hjælp af den indbyggede lukkehane på tryk-siden (**OUT**).
- Bemærk:** Pumpeydelsen må aldrig reduceres på sugesiden (**IN**).
- (24) Først når systemet er fyldt med vand, og man har kontrolleret, at alle slangeforbindelser er tætte og at slangeholderen sidder rigtigt, tilsluttes ledningen fra filteroverdelen til en stik-kontakt og filtret startes op.

C° Termofilter:

- (25) **Bemærk: Først når filtret arbejder regelmæssigt, tilsluttes den separate ledning fra varmeren til en stikkontakt. Varmeren må aldrig være tilsluttet, når der ikke er vand i filtret.**

Efter at varmeren er sat i drift, ventes nogle minutter, til varmemøleren i filterbeholderen har tilpasset sig vandets aktuelle temperatur.

- (26) Temperatur-indstillingsknappen stilles derefter i midterposition (pil), hvilket medfører en regulering af vandtemperaturen på mellem 25°C og 27°C. Kontrollampen lyser, når varmeren arbejder og letter indstillingen af den ønskede temperatur.

- (27) Ønskes en højere temperatur, drejes indstillingsknappen ved slukket kontrollampe i retning med uret, til kontrollampen tændes igen.

Når varmeren og kontrollampen igen er slukket, kontrolleres den aktuelle vandtemperatur med akvarietermometret. Er temperaturen stadig for lav, gentages proceduren. +/- ska-læen tjener som orienteringshjælp af indstillingsområdet, idet 1 streg svarer til ca. 1°C.

- (28) Hvis den ønskede temperatur opnås mens varmeren arbejder, drejes indstillingsknappen mod uret, til kontrollampen slukker.

Varmeren holder den indstillede værdi næsten konstant. Hvis temperaturen synker, tilslut-tes varmeren automatisk, til den ønskede temperatur igen er opnået. Under forstyrrelser i strømtilførslen vil varmerens kontrollampe blinke. Efter forstyrrelsen vil varmeren igen arbej- de normalt.

Vedligeholdelse og pleje

C° Termofilter:

Først fjernes varmerens elstik fra stikkontakten. Derefter fjernes pumpens elstik fra stikkontakten.

- (29) Begge låsehaner i adapteren sættes i position **OFF**. Lukkebøjlen svinges opad og adapteren udtages fra filteroverdelen.
- (30) Filtret løftes ud af skabet ved at løfte i gribefordybningerne.

- (31) Derefter åbnes låseklipsene, og filteroverdelen aftages.
- (32) For at rengøre pumperummet fjernes låseringen i bunden af filteroverdelen ved at dreje den mod uret.
- (33) Tag pumpedæksel, rotor med skovlhjul samt aksel ud.
- (34) Pumpedelene og smørekanalen rengøres grundigt med EHEIM rengørings sæt, best. nr. 4009580. Akslen afskylles forsigtigt (fare for brud!) og monteres derefter i rotoren, hvorefter det hele igen samles.

Ved monteringen påses, at aksellejer og pumpedæksel er placeret korrekt. Til slut monteres pumpedækslet med en drejning mod højre.

- (35) **Filtermasser:** Filtermåtter og filterindsatse udtages af filterbeholderen. Skyl filtermasserne grundigt igennem med lunkent vand (ikke varmt) – til al urenhed er væk.

Den hvide filtermåtte tjener til mekanisk forfiltrering og anvendes derfor kun én gang, da det tilbageholdte smuds ikke kan vaskes fuldstændigt ud. Isæt en ny måtte.

Et nyt sæt filtermåtter har best. nr. 2616225. **Den blå filtermåtte (1 inkluderet i sættet, best. nr. 2616220) kan efter grundig udvaskning genanvendes 2-3 gange.**

Tip: Når der påfyldes ny SUBSTRAT pro , blander man ca. 1/3 af den brugte filtermasse med den nye. Bakteriekulturerne formerer sig så hurtigt i det nye filtermateriale.

- (36) Filterbeholderen afvaskes og filterkurve og måtter isættes igen. Den nederste filterkurv trykkes fast mod bundbroen og de efterfølgende filterkurve skal vende samme vej som den første, så røråbningerne ligger over hinanden og slangestykkerne lukker tæt. Filterkurvenes røråbninger skal placeres over hinanden og sammenkobles med slangestykkerne.

Bemærk: Blødt filtervat må **ikke** indlægges under filterkurvenes bøjler!

Nye filtermåtter lægges på. Filteroverdelens profiltætning kontrolleres for placering og renhed. Filteroverdelens profiltætning fedtes med lidt vaseline. Filteroverdelen placeres på filterbeholderen.

Låseklipsene lukkes og filtret placeres igen i skabet. Begge tætningsringe på adapteren indfedtes med en smule vaseline og kontrolleres for beskadigelse og rigtig placering. Adapteren isættes og fastlåses. Begge handgrebene åbnes (position **ON**), og filtret fyldes igen automatisk med vand og er startklar. Filtret tilsluttes igen lysnettet.

Bemærk: Alle slangeforbindelser skal kontrolleres regelmæssigt for at sikre korrekt placering.

Filtret skal altid stå oprejst under brugen.

C° Termofilter:

- (37) Filterbeholderen afvaskes. Varmespiralen rengøres af og til for slamaflejringer. **Pas på ikke at bøje varmespiralen. Filterbeholderen må ikke neddyppes i vand. Beskyt varmeelektronikken mod vandsprøjt.**

Filterindsatserne isættes som tidligere beskrevet. Filtret tilsluttes elektriciteten gennem overdelens netledning. **Varmere tilsluttes ikke før filtret igen arbejder regelmæssigt.**

Filtro esterno per acquari 2222 e 2224 Termofiltro 2322 e 2324

Modello: vedi targhetta sulla parte superiore del filtro

Vi ringraziamo

per l'acquisto del Vostro nuovo filtro esterno EHEIM *professionel*, che Vi offrirà un rendimento ottimale con la massima affidabilità ed efficacia. La grande capacità del contenitore, insieme alla struttura del materiale filtrante perfettamente adattata, garantiscono un sicuro smaltimento delle sostanze nocive. Per quanto riguarda i modelli con termofiltro leggere le avvertenze appositamente contrassegnate.

Norme per la sicurezza



Da utilizzare solo in locali. Per impieghi acquaristici.



Prima di immergere la mano nell'acqua, staccare dalle rete tutti gli apparecchi elettrici che si trovano in acqua.



I termofiltri sono adatti solo per l'uso in acqua dolce. Versioni resistenti all'acqua marina, disponibili su richiesta, sono muniti di un contrassegno corrispondente.



Il cavo di collegamento dell'apparecchio non può essere sostituito. Non usare più l'apparecchio in presenza di un cavo danneggiato. Rivolgersi al rivenditore di fiducia o a un punto di assistenza EHEIM.



Il presente apparecchio non è progettato per essere utilizzato da persone (bambini compresi) con ridotte capacità fisiche, sensoriali o psichiche o che non siano dotate della necessaria esperienza/conoscenza, a meno che non siano assistite e controllate da una persona addetta alla sicurezza o ricevano dalla stessa le istruzioni relative all'utilizzo dell'apparecchio. Tenere sempre sotto controllo i bambini, per assicurarsi che non giochino con l'apparecchio.



20 cm



Avvertenza: in questi apparecchi, i campi magnetici possono causare malfunzionamenti o avarie elettroniche e meccaniche. Questo vale anche per i pacemaker. Le distanze di sicurezza da rispettare sono indicate nei manuali d'uso di tali apparecchiature medicali.



Attenzione: durante gli interventi di manutenzione sussiste il rischio di schiacciamento originato da forze magnetiche elevate.



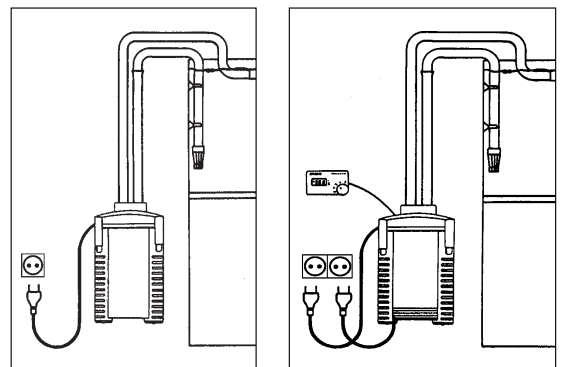
Poiché viene utilizzata una grande quantità di vernici e lacche nella lavorazione del legno, i piedini dell'apparecchio possono provocare, a seguito di una reazione chimica, dei residui visibili su mobili o pavimenti in parquet. Si consiglia pertanto di non poggiare l'apparecchio su superfici in legno senza un'adeguata protezione.



Non smaltire il prodotto assieme ai comuni rifiuti domestici. Consegnare il prodotto alla discarica locale autorizzata.

Per ragioni di sicurezza si consiglia di formare con il cavo elettrico un giro per far gocciolare l'acqua con lo scopo di impedire che viene acqua che scorra lungo il cavo possa entrare nella presa. Se si usa una presa distributrice, la sistemazione deve avvenire al di sopra del collegamento alla rete del filtro.

Il prodotto è omologato secondo le vigenti disposizioni e direttive nazionali ed è conforme alle norme EU.



Filtro esterno 2222 e 2224 per acqua dolce e marina

Termofiltro 2322 e 2324 solo per acqua dolce

① Parte superiore filtro ② Guarnizione di tenuta ③ Cuscinetto fine (bianco) ④ Cuscinetto grosso (azzurro) ⑤ Cestelli del materiale filtrante ⑥ Boccole di gomma ⑦ Clip di chiusura ⑧ Contenitore filtro ⑨ Blocco di raccordo con rubinetti ⑩ Morsetto stringitubi ⑪ Tubo di aspirazione ⑫ Gabbietta di aspirazione ⑬ Tubo di mandata ad arco ⑭ Diffusore a spruzzo con tappo ⑮ Ventose a clips ⑯ Tubi flessibili ⑰ Vaselina.

Termofiltro: ⑱ Comando del termostato ⑲ Spia luminosa.

Dopo aver aperto la confezione, controllare immediatamente che vi siano contenuti tutti i pezzi.

Montaggio

- (1) Sollevare le 4 clips di bloccaggio del contenitore filtro e spingerle verso l'alto. Il corpo pompa può essere facilmente sollevato con l'aiuto delle apposite incavature ricavate nella testata.
- (2) Rimuovere il cuscinetto fine (bianco) ed estrarre i cestelli per i materiali filtranti l'uno dopo l'altro. Per facilitare l'operazione, afferrare e sollevare le maniglie retrattili.
- (3) Per un filtraggio ottimale si consiglia di utilizzare masse filtranti EHEIM. Riempire il cestello inferiore con EHEIM MECH, avendo premura di lasciare lo spazio necessario per collocare il cuscinetto azzurro sotto l'impugnatura estraibile. Riempire il secondo cestello con la massa biologica SUBSTRATpro fino al bordo.

Attenzione: Non riempire esageratamente per non intasare le aperture della guida di raccordo.

- (4) Sciacquare a fondo sotto il rubinetto i materiali filtranti contenuti nei cestelli, finché l'acqua non sia completamente limpida.
- (5) Collocare il cestello con il cuscinetto azzurro nel contenitore e premerlo verso il basso fino a contatto con il bordo di supporto. Ciò garantisce una tenuta ermetica tra cestello e contenitore. Inserire allo stesso modo il secondo cestello, assicurandosi che le aperture della guida di raccordo coincidano. Abbassare la maniglia di ciascun cestello, in modo che i due cestelli siano ben sistemati uno sopra l'altro, con gli anelli di tenuta in gomma posti sopra ciascuna apertura della guida di raccordo. Inserire il cuscinetto bianco in modo tale che i fori coincidano con le aperture di raccordo.

Attenzione: Il cuscinetto bianco non deve essere posto sotto la maniglia retrattile del cestello.

C° Termofiltro:

- (6) **Nella versione termofiltro assicurarsi che l'apertura della guida di raccordo non sia posta direttamente sopra la spirale riscaldante.**

- (7) Controllare che la guarnizione di tenuta nella testata della pompa non sia sporca, e che sia ben sistemata nell'incavo apposito.
- (8) Posizionare il corpo pompa sul contenitore esterno, in modo che il tubo di raccordo della testata della pompa sia allineato con la guida di raccordo dei cestelli estraibili.

- (9) **Attenzione:** Prima di inserire sul corpo pompa il gruppo rubinetti, controllare che ambedue le guarnizioni siano integre e perfettamente in sede. Ingrassare le guarnizioni con un poco di vaselina per facilitarne il montaggio.
- (10) Inserire il blocco di raccordo nell'apertura prevista sulla testata della pompa, con la maniglia in posizione alzata. Per fissare il blocco di raccordo al corpo pompa, abbassare la maniglia del gruppo rubinetti fino allo scatto.

Installazione dei tubi flessibili

- (11) Per chiudere i rubinetti doppi, spostare le due levette in posizione chiusa (posizione **OFF**).
- (12) Fissare i tubi flessibili nelle rispettive aperture situate sul blocco di raccordo, finché i tubi non siano a contatto con il materiale plastico. Qualora ci fossero difficoltà, prima dell'operazione lasciare per qualche minuto i tubi in acqua calda per renderli più soffici.

Consiglio: Utilizzare esclusivamente tubi flessibili EHEIM originali.

- (13) Il morsetto stringitubi, in due pezzi, va posto lateralmente attorno ai tubi montati, e chiuso pre-
(14) mendo simultaneamente sui due elementi.
- (15) Collocare il filtro così preparato nel supporto, controllando l'altezza raccomandata per il montaggio: fra la superficie dell'acqua e la base del filtro non devono esserci più di 180 cm, al fine di garantire un perfetto funzionamento del filtro.
- (16) Collegare la gabbietta di aspirazione al tubo di aspirazione, e fissare il tubo con le due ven-
(17) tose a clips alla parete interna dell'acquario.
- (18) Tagliare un pezzo di tubo flessibile (ca. 6 cm) per collegare il tubo di mandata ad arco con il diffusore a spruzzo, e montare nell'acquario con l'aiuto delle ventose a clips.

A seconda degli ingombri, posizionare sulla parete posteriore o su una parete laterale. Chiudere la parte aperta del diffusore a spruzzo con il tappo ermetico incluso nella confezione.

Suggerimento: Il diffusore a spruzzo può essere installato o al di sotto, o in corrispondenza del livello dell'acqua, a seconda del movimento di superficie e conseguente quantità di ossigeno desiderati.

- (19) Far passare i tubi flessibili che partono dal filtro attraverso l'apertura posteriore del supporto, e collegare il tubo di aspirazione e tubo di mandata ad arco.

Assicurarsi che i tubi flessibili siano tesi e che non abbiano pieghe; se necessario, accorciarli.

Suggerimento: Se prima lasciate i tubi flessibili in acqua calda per qualche tempo, diventeranno più morbidi e possibili pieghe potranno essere facilmente raddrizzate.

Messa in esercizio

- (20) Aprire i rubinetti doppi del blocco di raccordo, spostando le due levette in posizione aperta. **(ON)**

- (21) **Suggerimento:** Staccare il tubo di mandata dal diffusore a spruzzo ed aspirare con l'apposito aspiratore EHEIM (n. art. 4003540) o con il sistema SET 1 installazione per la zona di aspirazione (n. art. 4004300, ø 12 mm), finché non circoli l'acqua. Il filtro esterno si riempirà da solo.

Ad operazione compiuta, ricollegare il tubo flessibile al diffusore a spruzzo.

- (23) **Suggerimento:** L'uscita dell'acqua dalla pompa può essere controllata usando il rubinetto solo dalla mandata (**OUT**).

Attenzione: Non ridurre mai la resa della pompa chiudendo il rubinetto dal lato dell'aspirazione (**IN**).

- (24) Dopo aver esaminato di nuovo tutti i collegamenti per controllare che non ci siano eventuali perdite, mettere in funzione il filtro attaccando la spina.

C° Termofiltro:

- (25) **Attenzione:** Attaccare la spina del riscaldatore solo dopo essersi accertati che il filtro funzioni regolarmente. **Non utilizzare mai il riscaldatore a secco.**

Dopo aver collegato il riscaldatore alla spina, attendere qualche minuto, finché il sensore della temperatura, collocato nel filtro, si sia adattato all'attuale temperatura dell'acqua.

- (26) Girare la manopola per la regolazione della temperatura in posizione intermedia (freccia), con la quale si imposta una temperatura dell'acqua tra 25°C e 27°C. La spia luminosa indica l'attività riscaldante e si spegne al raggiungimento della temperatura impostata.

- (27) Se si desidera una temperatura più elevata, girare la manopola in senso orario, finché si accende nuovamente la spia luminosa. Dopo che il riscaldatore si è disinserito e la spia luminosa si è spenta, controllare la temperatura dell'acqua con un termometro. Se la temperatura dovesse essere ancora troppo bassa, ripetere il procedimento. Come indicazione per impostare la temperatura desiderata c'è una scala +/-, nella quale ogni tacca corrisponde a ca. 1°C.

- (28) Se si raggiunge la temperatura desiderata durante l'attività riscaldante, girare la manopola per la regolazione della temperatura in senso antiorario, finché la spia luminosa si spegne. Il riscaldatore mantiene la temperatura costante. Quando la temperatura si abbassa, il riscaldatore si inserisce automaticamente, finché raggiunge la temperatura impostata. Durante oscillazioni di tensione la spia luminosa può accendersi e spengersi alternamente, senza influsso sul riscaldatore stesso.

Cura e manutenzione

C° Termofiltro:

Staccare dalla spina prima il riscaldatore, e poi la pompa.

- (29) Chiudere i rubinetti girando le apposite levette (posizione **OFF**). Tirare verso l'alto la maniglia e rimuovere il blocco di raccordo dal corpo pompa.

- (30) Estrarre il filtro esterno dal supporto afferendolo per le apposite incavature.

- (31) Aprire le quattro clips di bloccaggio e togliere il corpo pompa.
- (32) Per pulire in vano pompa, aprire l'anello di bloccaggio situato sotto il corpo pompa, girandolo in senso antiorario.
- (33) Estrarre quindi il coperchio coprigirante e il rotore completo di asse e girante.
- (34) Pulire a fondo tutti i componenti della pompa, incluso il canale di raffreddamento con il set di pulizia EHEIM n. art. 4009580. Pulire l'asse con cura (pericolo di rottura!), riassemblare la girante e reinserirla nella precamera.

Durante l'assemblaggio fare attenzione al montaggio delle due boccole e del coperchio. Serrare quindi l'anello di bloccaggio girandolo in senso orario.

- (35) **Materiali filtranti:** Estrarre i cuscinetti ed i cestelli con il materiale filtrante dal corpo filtro. Sciacquare abbondantemente il materiale filtrante con acqua dell'acquario, finché l'acqua non sia completamente limpida.

Il cuscinetto bianco serve per un filtraggio fine meccanico e può essere utilizzato una volta sola, in quanto le particelle di sporco non possono essere eliminate completamente sotto l'acqua. Utilizzare un nuovo cuscinetto bianco, n. art. 2616225! **Il cuscinetto azzurro (contenuto nel set, n. art. 2616220) può essere riutilizzato 2-3 volte.** Sciacquare abbondantemente prima dell'utilizzo.

Suggerimento: Quando si utilizza SUBSTRAT^{pro} nuovo, mescolare il nuovo materiale con circa 1/3 della massa filtrante esistente, cosicché la flora batterica possa rigenerarsi più velocemente.

- (36) Lavare il contenitore esterno ed inserire i cestelli con il materiale filtrante. Premere il primo cestello verso il basso finché non sia fermamente posizionato sui bordi di supporto, ed assicurarsi che i due cestelli formino una tenuta ermetica l'uno con l'altro. Assicurarsi che le aperture della guida di raccordo coincidano, e che gli anelli di tenuta in gomma siano posti sopra ciascuna apertura.

Attenzione: Il cuscinetto bianco non deve essere posto sotto la maniglia retrattile del cestello.

Utilizzare un nuovo cuscinetto bianco. Controllare che la guarnizione di tenuta nel corpo pompa sia ben posizionata e che sia pulita. Ingrassare la guarnizione di tenuta con vaselina. Posizionare il corpo pompa sul contenitore esterno. Chiudere le quattro clips di bloccaggio e collocare il filtro nel supporto. Controllare che ambedue le guarnizioni del gruppo rubinetti siano integre e perfettamente in sede. Ingrassare le guarnizioni con un poco di vasellina per facilitarne il montaggio. Dopo aver aperto ambedue le levette di arresto del raccordo (posizione **ON**), il filtro si riempirà d'acqua automaticamente, ed è quindi pronto per l'uso. Collegare la spina.

Avvertenza: Controllare periodicamente il corretto fissaggio dei tubi flessibili.

Far funzionare il filtro esclusivamente in posizione verticale!

C° Termofiltro:

- (37) Sciacquare il contenitore. Eventuali sedimenti sull'elemento riscaldante vanno eliminati per abrasione. **Fare attenzione a non piegare l'elemento riscaldante. Non immergere il corpo pompa nell'acqua. Proteggere l'elettronica del riscaldante dall'acqua.**

Inserire i cestelli con il materiale filtrante, come descritto in precedenza. Mettere in funzione la pompa inserendo la spina. **Collegare la spina del riscaldatore soltanto quando il filtro lavora in modo regolare.**

Filtros exteriores para acuarios 2222 y 2224 Termofiltros para acuarios 2322 y 2324

Versión: Véase placa de denominación en el cabezal del filtro

Muchas gracias

por la compra de su nuevo filtro exterior EHEIM *professional*. Este filtro ofrece unas óptimas prestaciones y una máxima fiabilidad y eficacia. El gran volumen del vaso del filtro junto con la combinación óptima de materiales filtrantes proporcionan una descomposición de las sustancias nocivas sumamente eficaz. Para las versiones de termofiltro, se ruega tener en cuenta las recomendaciones indicadas para el tipo correspondiente.

Normas de seguridad



Utilizar exclusivamente en espacios cerrados. Para aplicaciones en acuariofilia.



Antes de introducir la mano en el agua del acuario, desenchufar todos los aparatos eléctricos que se encuentren en el agua.



Los termofiltros sólo pueden emplearse en acuarios de agua dulce. Las versiones aptas para agua salada, que se pueden suministrar si se desea, lo indican expresamente.



No se puede cambiar el cable de conexión del aparato. Si se estropeara el cable, no podrá utilizarse más el aparato. En tal caso, diríjase a su comercio especializado o al servicio de atención al cliente de EHEIM.



Este aparato no está pensado para las personas (incluidos los niños) que tengan mermadas sus capacidades físicas, sensoriales o mentales ni debe ser utilizado por personas que carezcan de la experiencia y/o los conocimientos necesarios, a no ser que estas personas sean supervisadas por un responsable de seguridad o recibieron las instrucciones necesarias para utilizar el aparato. Vigile a los niños para evitar que jueguen con este aparato.



20 cm | Nota: En estos aparatos, los campos magnéticos pueden causar fallos o daños electrónicos y mecánicos. Lo antedicho también rige para marcapasos. Las distancias necesarias de seguridad deben consultarse en los manuales de dichos aparatos médicos.



Atención: Peligro de aplastamiento en trabajos de mantenimiento por altas fuerzas magnéticas.



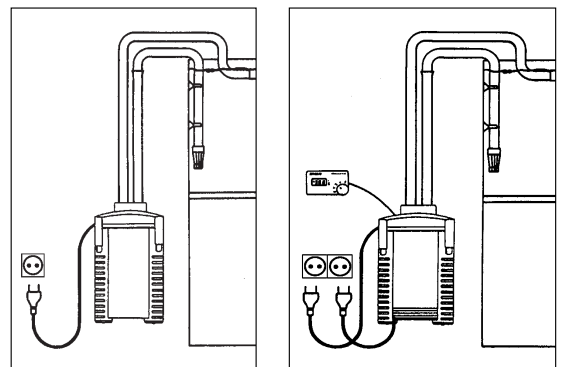
Como en el proceso de elaboración de las maderas se utilizan una multitud de barnices y agentes de abrillantado, los soportes del aparato pueden originar marcas o huellas visibles sobre muebles o suelos de parquet a causa de las reacciones químicas que pueden producirse. Por esta razón se aconseja colocar el aparato sobre superficies de madera sólo si éstas están provistas de una protección adecuada.



No tire este producto a la basura doméstica normal. Lívelo a su punto local de eliminación de residuos.

Por su propia seguridad se recomienda dejar que cuelgue el cable para evitar que pueda gotear el agua a lo largo del mismo hasta llegar a la caja de enchufe. Si se emplea una caja de distribución, ésta deberá estar situada por encima de la toma de corriente del filtro.

El producto está aprobado según las prescripciones y directrices nacionales de cada país y cumple las normas de la UE.



Filtros exteriores 2222 y 2224 para agua dulce y marina

Termofiltros 2322 y 2324 sólo para agua dulce

① Cabezal de la bomba ② Junta sellante ③ Almohadilla filtrante fina (blanca) ④ Almohadilla filtrante gruesa (azul) ⑤ Cartuchos para materiales filtrantes ⑥ Sellos de goma herméticos ⑦ Clips de cierre ⑧ Vaso del filtro ⑨ Conector con llaves doble ⑩ Pinza de seguridad para mangueras ⑪ Bastón de entrada de agua ⑫ Alchachofa de entrada de agua ⑬ Recodo de salida ⑭ Tubo de salida en spray y tapón ⑮ Ventosas con clips ⑯ Mangueras ⑰ Vaselina.

Termofiltro: ⑱ Botón de control ⑲ Luz de control.

Sírvanse comprobar al desembalar, si están incluidas todas las piezas.

Montaje

- (1) Abatir los cuatro clips de cierre del vaso del filtro y deslizarlos hacia arriba. Con la ayuda de las dos empuñaduras empotradas se puede sacar fácilmente el cabezal de la bomba.
- (2) Quite la almohadilla filtrante blanca y saque cada cartucho, agarrando el asa retráctil y estirando hacia arriba.
- (3) Llene los cartuchos con materiales filtrantes EHEIM para obtener los mejores resultados. Rellene el cartucho de abajo con EHEIM MECH, dejando el espacio necesario para colocar la almohadilla azul debajo del asa retráctil. Rellenar el segundo cartucho con el material biológico SUBSTRAT^{pro} justo debajo del borde.

Atención: No llenar en exceso. No obturar el tubo de paso de agua.

- (4) Lavar a fondo las masas filtrantes contenidas en los cartuchos, hasta que ya no salga más agua sucia.
- (5) Colocar el primer cartucho con la almohadilla azul en el vaso del filtro y presionarlo hacia abajo hasta que esté colocado sobre el borde de soporte. Así se asegura la estanqueidad entre el cartucho y el vaso.

Inserte el segundo cartucho de la misma manera. Asegúrese de que el tubo de paso de agua interior no está obstruido y el sello de goma está correctamente colocado, consiguiendo así un sello hermético. El asa retráctil debe de estar bajada. Asegúrese de que el cartucho esté nivelado uno con otro. Entonces, inserte la almohadilla fina (blanca) en la misma forma que tiene el cartucho y dejando el respectivo tubo de circulación de agua abierto.

Atención: No colocar la almohadilla blanca debajo de la asa del cartucho!

C° Termofiltro:

- (6) **Por favor, para la versión termofiltro compruebe que la guía de entrada de agua de los cartuchos filtrantes no esté colocada directamente sobre la resistencia calentadora.**

- (7) Comprobar ahora que la junta del cabezal de la bomba no esté sucia y que quepa exactamente dentro de la ranura correspondiente.

- (8) Colocar el cabezal de la bomba encima del vaso del filtro, para lo cual se debe insertar el tubo del cabezal de la bomba en la guía para tubos de los cartuchos filtrantes. Cerrar los cuatro clips de cierre.
- (9) **Atención:** Antes de colocar el adaptador para las tomas de manguera en la parte superior del filtro, comprobar que las dos arandelas se hallen en buen estado y estén bien colocadas. Engrasarlas ligeramente con un poco de vaselina para facilitar su montaje.
- (10) Insertar totalmente el conector en la abertura prevista del cabezal de la bomba y cerrar el pasador de bloqueo hasta que quede enclavado, presionando para ello sobre el conector.

Instalación de las mangueras

(11) Para poder cerrar las llaves de paso se bajan las dos palancas del conector en posición **OFF**.

(12) Insertar **hasta el tope** las mangueras correspondientes sobre las boquillas del conector. Al ser este un proceso relativamente difícil, se deben ablandar previamente las mangueras en agua caliente.

Consejo: Utilizar solamente mangueras originales de EHEIM.

(13) La pinza de seguridad se coloca alrededor de las mangueras que hayan sido montadas, se cuelga el soporte lateralmente y se cierra.

(15) Colocar el filtro dentro del mueble inferior y observar la altura de montaje prevista (entre la superficie del agua y el suelo del filtro no debe haber más de 180 cm para que el filtro funcione de una forma adecuada).

(16) Inserte el alcachofa en el bastón de entrada de agua y fíjelo con los dos estribos de sujeción (17) y con las ventosas a la parte interna del acuario.

(18) Conectar el recodo de salida y el tubo de salida en spray con un trozo de manguera (5 – 6 cm) y montarlos en el acuario con la ayuda de los estribos de apriete y las ventosas.

Según las circunstancias dadas, la colocación se efectúa en la pared trasera o en una de las paredes laterales. Cerrar la parte abierta del tubo de salida en spray con el tapón de cierre suministrado.

Consejo: Según la intensidad deseada de movimiento de superficie, se puede instalar el tubo de salida en spray por debajo del agua o al nivel de la superficie.

(19) Pasar las mangueras desde el filtro a través de la pared trasera del armario y conectar el bastón de entrada de agua que se ha montado y el recodo de salida.

Procurar tender las mangueras planas y que no queden dobladas. Recortarlas en caso preciso.

Consejo: Si se colocan previamente las mangueras algún tiempo en agua caliente se ablandan y se pueden eliminar fácilmente las dobleces.

Puesta en servicio

(20) Abrir ahora las llaves de paso del conector del filtro, empujando las palancas en posición **ON**.

- (21) **Consejo:** A continuación, extraiga el trozo de manguera situada en el tubo de salida de
- (22) "spray" y establezca el circuito de agua (lo mejor es utilizar el práctico KIT de instalación 1 para la zona de aspiración, n° de ped. 4004300, 12 mm ø, o un aspirador, n° de ped. 4003540). El filtro exterior se rellenará totalmente con agua. Vuelva a conectar el trozo de manguera.
- (23) **Consejo:** Con la llave de cierre integrada (**OUT**) se puede regular sin escalonamientos el flujo de salida del agua.
- Atención:** No debe reducirse en ningún caso la potencia de la bomba por la parte de la absorción (**IN**).
- (24) Después de volver a comprobar que todas las mangueras están fijadas, se pone en marcha el filtro, enchufándolo para ello a la red.

C° Termofiltro:

- (25) **Atención:** Únicamente conecte el enchufe del calentador (cable separado) una vez que el filtro trabaje suavemente. **Nunca haga funcionar el calentador en seco.**
- Una vez que el calentador esté conectado al enchufe, espere unos minutos para que la sonda de la temperatura en el vaso del filtro se adapte a la temperatura actual del agua.
- (26) Gire el botón de control de la temperatura (flecha), la cual corresponde a un valor entre 25° y 27°C. Cuando la luz del piloto de control esté encendida el calentador estará funcionando, y se apagará automáticamente una vez que se alcance la temperatura deseada.
- (27) Cuando usted desee tener un valor de temperatura más alta, gire el botón de control en dirección a las agujas del reloj (cuando la luz de control esté apagada) hasta que la luz de control se vuelva a encender otra vez. Una vez que el calentador y la luz de control se vuelvan a apagar, controle la temperatura actual del agua con un termómetro. Cuando usted desee tener un valor más bajo, repita el procedimiento descrito arriba. Como medida orientativa utilice la escala +/- : cada subdivisión es equivalente aprox. 1°C.
- (28) Cuando se alcance la temperatura deseada y el calentador todavía siga funcionando, gire el botón de control en dirección contraria a las agujas del reloj, hasta que la luz de control se apague. El calentador mantiene la temperatura deseada virtualmente constante. Tan pronto como la temperatura disminuye, el calentador se enciende automáticamente hasta que alcanza el valor deseado. En caso de irregularidades en la red, se encenderá el piloto de control del calentador. Una vez que hayan pasado, el calentador seguirá funcionando normalmente.

Mantenimiento y servicio

C° Termofiltro:

Primero desenchufe el cable del calentador, y después el del filtro.

- (29) Cierre las dos llaves (posición **OFF**). Suavemente tire de la palanca de bloqueo hacia arriba y entonces quite la doble llave integrada del cabezal de la bomba del filtro.
- (30) Extraer el filtro exterior del armario, cogiéndolo para ello de las dos empuñaduras empotradas.

(31) Abrir todos los clips de cierre y extraer el cabezal de la bomba.

(32) Para limpiar la cámara de la bomba, abrir mediante un giro a la izquierda el anillo de cierre

(33) situado al fondo del cabezal de la bomba. Extraer seguidamente la tapa de la bomba, la turbina y el eje.

(34) Limpiar cuidadosamente las piezas de la bomba y el canal de lubricación con el juego de limpieza EHEIM (nº de ped. 4009580). Lavar el eje con cuidado (podría romperse) y a continuación volver a montar e instalar la turbina.

Durante el montaje, procurar que los manguitos de los ejes, la tapa de la bomba y la junta estén colocados correctamente. Seguidamente, volver a cerrar la bomba con el anillo de cierre, girandolo a la derecha.

(35) **Materiales filtrantes:** Extraiga las almohadillas filtrantes y los cartuchos fuera del vaso. Lavar el material filtrante cuidadosamente con agua recogida de el acuario, hasta que ya no quede suciedad. La almohadilla fina (blanca) sirve para el filtrado mecánico y fino de las partículas y sólo debe ser utilizada una vez, ya que las partículas de suciedad adheridas no pueden ser eliminadas totalmente. Utilizar un perlón nuevo (nº de ped. 2616225). **La almohadilla azul puede ser utilizada 2-3 veces (1 x incluida en el juego, nº de ped. 2616220).**

Consejo: Cuando se utiliza un nuevo SUBSTRAT*pro*, mezclar aprox. 1/3 del material filtrante utilizado con el material nuevo. De esta forma, los cultivos bacterianos se multiplican más rápidamente en el nuevo material filtrante.

(36) Lavar el recipiente y volver a insertar seguidamente los cartuchos del filtro. Presionar el cartucho inferior hasta que alcance los carriles de apoyo y procurar que los dos cartuchos estén firmemente asentados. En el proceso, la guía de circulación interior debe estar sin obstruir y un cartucho debe estar apoyado encima del otro; la goma sellante debe estar correctamente fijada en la abertura, para conseguir que sea hermético.

Atención: No colocar la almohadilla blanca debajo de la asa del cartucho!

Coloque la nueva almohadilla en la parte de arriba del cartucho. Compruebe por seguridad que la junta sellante del cabezal de la bomba está correctamente fijada y limpia. Entonces, lubrique ligeramente la junta sellante del cabezal de la bomba con vaselina. Coloque el cabezal de la bomba en el vaso del filtro, cierre los clips EZ y coloque el filtro en el mueble. Comprobar que las dos arandelas del adaptador se hallen en buen estado y estén bien colocadas, y engrasarlas ligeramente con vaselina. Insertar el conector y enclavarlo. Después de abrir las dos palancas de bloqueo del conector (posición **ON**), el filtro se llena por sí mismo con agua y ya puede ser utilizado. Enchufar seguidamente el filtro a la red.

Aviso: Controlar las conexiones de las mangueras durante períodos de tiempo regulares.

Atención: El filtro sólo debe ser instalado en vertical.

C° Termofiltro:

(37) Lave por fuera el vaso del filtro. Periódicamente verifique el elemento calentador par limpiar los depósitos de suciedad si fuera necesario. **No doble el elemento calentador. No sumerja el vaso del filtro bajo el agua. Asegúrese de que los elementos eléctricos del calentador no entren en contacto con salpicaduras de agua.**

Coloque los cartuchos filtrantes como se describe arriba. Conecte el enchufe de la bomba (el del cabezal del filtro) a la corriente eléctrica. **Únicamente conecte el cable de la calefacción una vez que el filtro funcione suavemente.**

Filtros exteriores para aquário 2222 e 2224 Termofiltros para aquário 2322 e 2324

Versão: veja placa de características na tampa superior do filtro

Muito obrigado

pela compra do seu novo filtro exterior EHEIM *professionel*. Ele oferece-lhe uma performance ideal, assim como a máxima confiança e eficácia. O grande volume da cuba e a estrutura adequada das massas filtrantes asseguram a eliminação eficaz das substâncias nocivas.

Para as versões com termofiltro, por favor, observar as respectivas indicações.

Instruções de segurança



Utilizar só em interiores e exclusivamente em aquariofilia.



Antes de introduzir a mão na água do aquário, desligar todos os aparelhos eléctricos da corrente.



Termofiltros são utilizados exclusivamente em aquários de água doce. Versões adequadas à água salgada podem ser encomendadas e contêm o selo indicativo de água salgada.



O cabo de conexão do aparelho não pode ser substituído. Caso esteja danificado, o aparelho não pode ser utilizado. Dirija-se à sua loja especializada ou à filial de assistência técnica da EHEIM.



Este aparelho não foi concebido para ser utilizado por pessoas (inclusive crianças) com capacidades físicas, sensoriais ou intelectuais limitadas ou sem experiência e/ou conhecimentos correspondentes, a não ser que sejam acompanhadas por uma pessoa responsável pela segurança ou que tenham recebido instruções desta sobre como utilizar o aparelho. Há que vigiar as crianças para garantir que não brincam com este aparelho.



20 cm



Nestes aparelhos os campos magnéticos podem provocar avarias ou danos no sistema electrónico e mecânico. Isto também se aplica aos portadores de Pacemakers. As distâncias de segurança exigidas podem ser consultadas nos manuais destes aparelhos medicinais.



Durante os trabalhos de manutenção existe perigo de esmagamento dos dedos devido à grandes forças magnéticas.



Uma vez que no tratamento da madeira são utilizadas diversas tintas e vernizes, os pés do aparelho podem deixar marcas visíveis nos móveis e no parquet dos pavimentos devido a uma reacção química. Por isso, o aparelho não deveria ser colocado sobre superfícies de madeira sem protecção nos pés.

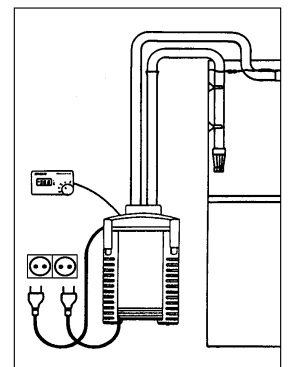
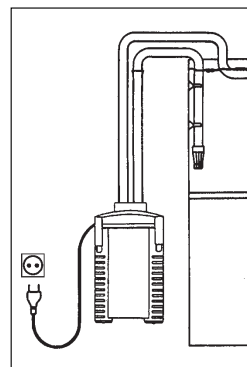


Não eliminar este produto com o lixo doméstico normal. Entregá-lo no posto de recolha de lixo especial da sua área.

Para a sua própria segurança, recomenda-se formar um laço com o cabo de conexão à corrente eléctrica que evita que a água esorra pelo cabo até à tomada.

Ao usar uma extensão, esta deve ser colocada acima da conexão do filtro à rede eléctrica.

Este produto foi homologado conforme as respectivas leis e regulamentos nacionais e atende as exigências das normas da U.E.



Filtros exteriores para aquário 2222 e 2224 para água doce e salgada
Termofiltros para aquário 2322 e 2324 sólo só para água doce

① Bomba ② Vedante ③ Almofada fina filtrante (branca) ④ Almofada grossa filtrante (azul)
⑤ Recipientes para matéria filtrante ⑥ Selos herméticos de borracha ⑦ Clips ⑧ Caixa do filtro
⑨ Dispositivo de ligação integrado de dupla torneira ⑩ Grampo de mangueira ⑪ Tubo de entrada de água ⑫ Ralo de aspiração ⑬ Tubo de segurança de saída de água ⑭ Barra de espalhamento de água (chuveiro) e borracha final ⑮ Ventosas com clip ⑯ Tubos ⑰ Vaselina.

Termofiltro: ⑱ Botão de controlo ⑲ Luz de controlo.

Quando tirar o filtro da caixa verifique se todas as peças estão presentes.

Instalação

- (1) Levante os quatro clips desaperte-os e puxe para cima. Com a ajuda das duas pegas a cabeça da bomba pode ser facilmente levantada.
- (2) Retire a almofada fina filtrante e retire os recipientes para as matérias filtrantes agarrando a pega retráctil e puxando para cima.
- (3) Coloque nos recipientes para as matérias filtrantes, matérias EHEIM para obter melhores resultados. Coloque no recipiente do fundo EHEIM MECH, mas deixe espaço suficiente de forma a que a almofada azul possa ser colocada dentro do recipiente debaixo da pega retráctil. Coloque no segundo recipiente a matéria biológica SUBSTRAT_{pro} até abaixo da borda.

Atenção: Não encher demasiado o recipiente. Não impeça o fluxo através do tubo.

- (4) Lave a matéria filtrante dentro dos recipientes com água corrente até deixar de ficar turva.
- (5) Coloque o recipiente e a «almofada» azul dentro da caixa do filtro e faça uma pequena pressão para baixo até este atingir a estrutura de suporte. Isto garante um fecho hermético entre o recipiente para as matérias filtrantes e a caixa do filtro.

Coloque o segundo recipiente da mesma forma. Verifique se o tubos para o fluxo da água encaixam perfeitamente uns nos outros e se os 2 selos de borracha se ajustam perfeitamente nas aberturas de cada tubo, de forma a se obter um fecho hermético.

Seguidamente coloque almofada de filtragem fina (branca) de tal forma que o orifício redondo coincida com a abertura do tubo de fluxo de água.

Atenção: A massa filtrante branca (tipo algodão) deve ser colocado por cima dos cestos que se encontram no copo do filtro.

C^o Termofiltro:

- (6) **Na versão de termofiltro verifique que o tubo de fluxo água não é colocada directamente acima da resistência.**

- (7) Verifique se o vedante está sujo e se está bem colocado na ranhura na bomba.

- (8) Coloque a bomba na caixa do filtro de forma a que a ligação do tubo de entrada da bomba fique alinhado com o tubo dos recipientes das matérias filtrantes. Feche os 4 clips.
- (9) **Nota:** Antes de colocar o dispositivo de integração para ligar a mangueira à cabeça do filtro, é necessário verificar se os dois anéis de vedação estão intactos e colocados correctamente. A aplicação de uma pequena quantidade de vaselina facilitará a montagem dos anéis de vedação.
- (10) Insira o dispositivo de ligação integrado de dupla torneira, com os grampos voltados para cima, na abertura da cabeça da bomba. Para fixar os grampos para a posição de fechar ponha a pega para baixo.

Instalação dos tubos

- (11) Feche o dispositivo de dupla torneira deslocando as duas alavancas para a posição **OFF**.
- (12) Impulsione os tubos no local de entrada e saída de água no dispositivo de torneira dupla até atingir o máximo. Como esta operação pode ser um pouco difícil mergulhe os tubos em água quente para os tornar mais moles e facilitar este trabalho.

Sugestão: É importante que use apenas tubos EHEIM.

- (13) Coloque as duas partes do grampo à volta dos tubos já colocados, coloque-os na posição (14) correcta e feche-o.
- (15) Coloque o filtro já pronto no compartimento abaixo do seu aquário e tenha em atenção às alturas de instalação prescritas: A distância entre a superfície da água e a base do filtro não deve exceder 180 cm de forma a obter um óptimo funcionamento.
- (16) Ligue o ralo de aspiração ao tubo de entrada de água e fixe-o ao vidro no interior do aquário (17) com os dois clips e as ventosas.
- (18) Ligue o tubo de segurança à barra de espalhamento de água com um pequeno pedaço de tubo e coloque-a dentro do aquário com os clips e as ventosas.

Coloque-a na retaguarda ou num dos cantos do aquário dependendo do espaço disponível. Feche a barra de espalhamento de água com a borracha final (anexa).

Sugestão: A barra de espalhamento de água pode ser colocada quer à superfície da água quer dentro de água, dependendo da quantidade de oxigénio e do movimento desejado.

- (19) Guie as mangueiras desde o filtro até ao aquário através de uma abertura no móvel do aquário e ligue o tubo de entrada de água na zona de sucção e o tubo de saída de água no local de pressão.

Sugestão: Se colocar o tubo em água quente antes de o manobrar este ficará mais mole e pode ser facilmente apertado.

Começar o funcionamento

- (20) Abra as torneiras do dispositivo de torneira dupla deslocando as duas alavancas para a posição **ON**.

- (21) **Nota:** Retire então o tubo de saída da barra espalhadora e monte o sifão, de preferência com
- (22) a conjunto “Installation SET 1” para a entrada de água EHEIM (n° 4004300, ø 12 mm) ou com o aparelho de sucção (n° 4003540). O depósito ficará automaticamente cheio de água. Volte a ligar a tubagem.
- (23) **Nota:** Através da torneira integrada (**OUT**) é possível regular a potência do filtro do lado da pressão.
- Atenção:** A potência da bomba nunca deve ser reduzida do lado da aspiração (**IN**).
- (24) Verifique mais uma vez se todas as ligações estão estanques e apenas de depois de o fazer ligue o aparelho à corrente.

C° Termofiltro:

- (25) **Atenção:** Ligue a resistência (cabo separado) apenas quando o filtro estiver a trabalhar com regularidade. **Nunca ligue a resistência quando esta está em seco.**

Depois da resistência ser ligada à corrente, aguarde alguns minutos para que a sonda da caixa do filtro se adapte à actual temperatura da água.

- (26) Rode o botão do controlo de temperatura para uma posição vertical (seta), a qual corresponde a um valor de temperatura compreendido entre 25°C e 27°C. A luz de controlo acende quando a resistência está em funcionamento, e desliga quando a temperatura desejada foi atingida.

- (27) Se desejar aumentar a temperatura, rode o botão no sentido dos ponteiros do relógio (com a luz de controlo apagada) até acender novamente a luz de controlo.

Quando a resistência e a luz de controlo apagar novamente verifique a temperatura da água com um termómetro. Se o valor ainda estiver muito baixo repita o procedimento acima referido. Como orientação use a escala +/-: cada subdivisão é equivalente a aproximadamente 1°C.

- (28) Se a temperatura desejada for atingida enquanto a luz de controlo estiver acesa, rode o botão no sentido contrário aos dos ponteiros do relógio até a mesma apagar.

A resistência mantém a temperatura constante. Imediatamente que a temperatura baixe esta liga automaticamente, até se atingir o valor desejado. Durante o corte de energia eléctrica ao aparelho a luz de controlo fica a piscar. Quando este for ligado, a resistência recomeça a trabalhar correctamente.

Manutenção

C° Termofiltro:

Desligue em primeiro lugar a ficha da resistência, e só depois desligue a ficha do filtro.

- (29) Feche as duas alavancas das torneiras (posição **OFF**). Levante com cuidado o grampo e retire o dispositivo integrado de torneira dupla da bomba.
- (30) Retire o filtro do seu compartimento usando as duas pegas.

(31) Abra todos os clips e retire a bomba.

(32) Para limpar a bomba vire-a ao contrário e abra a cobertura rodando-a no sentido contrário ao

(33) dos ponteiros do relógio. Depois retire a cobertura da bomba, a turbina e a chumaceira.

(34) Lave cuidadosamente os componentes, a câmara da turbina e o canal de lubrificação com o conjunto de limpeza EHEIM 4009580. Enxague bem a chumaceira (perigo de partir). Insira novamente a turbina e a chumaceira nos seus respectivos lugares.

Tenha o cuidado de colocar a chumaceira e a cobertura da bomba. Para fechar rode-a no sentido dos ponteiros do relógio.

(35) **Matéria filtrante:** Retire as almofadas filtrantes e os recipientes. Lave cuidadosamente as matérias filtrantes com água retirada do aquário – até não se ver nenhuma sujidade.

A almofada filtrante fina (branca) serve como filtração mecânica e só deverá ser usada uma vez. Visto que, as partículas de sujidade ficam aderentes e não podem ser completamente retiradas. Utilize uma nova almofada filtrante nº 2616225! **A massa filtrante azul (1 x incluída no conjunto nº 2616220) pode ser utilizada 2 ou 3 vezes.** Enxague fortemente antes de usar.

Sugestão: Quando renovar o SUBSTRAT_{pro}, mantenha 1/3 da matéria filtrante já utilizada misturando-a com a nova, de forma a acelerar a colonização das bactérias.

(36) Lave a caixa do filtro e depois coloque as matérias filtrantes nos respectivos recipientes e estes dentro do filtro. Pressione o recipiente até ao suporte, e depois introduza o segundo recipiente. No processo o tubo de fluxo deve ser alinhado com o recipiente imediatamente acima, e os selos de borracha devem estar correctamente encaixados nas aberturas para se poder alcançar um fecho hermético.

Atenção: A massa filtrante branca (tipo algodão) deve ser colocado por cima dos cestos que se encontram no copo do filtro.

Coloque uma nova almofada filtrante no recipiente superior. Verifique se o vedante encaixa perfeitamente na bomba e se este está limpo. Depois lubrifique ligeiramente o vedante da bomba com vaselina.

Verificar se os dois anéis de vedação no dispositivo de integração estão intactos e colocados correctamente. Aplicar uma pequena quantidade de vaselina, introduza-o e feche-o no local. Depois das duas alavancas serem colocadas na posição **ON** o filtro encherá automaticamente. Ponha o filtro em funcionamento ligando-o à corrente.

Aviso: Todas as ligações de mangueira deverão ser revistas regularmente, de modo a preservar uma perfeita união.

O filtro deverá trabalhar sempre na posição direita.

C° Termofiltro:

(37) Lave a caixa do filtro. Verifique periodicamente se a resistência tem depósitos de sujidade e limpe-a se necessário. **Não dobre os elementos da resistência. Não coloque o filtro dentro d'água. Certifique-se que a resistência eléctrica não está em contacto com salpicos de água.**

Coloque os recipientes das matérias filtrantes como foi acima descrito. Ligue a ficha do filtro à tomada. **Somente depois de ter o filtro a trabalhar com regularidade, ligue a resistência.**

Εξωτερικό φίλτρο ενυδρείου 2222 και 2224
Θερμικό φίλτρο ενυδρείου 2322 και 2324

Μοντέλο: Αναγράφεται στην ετικέτα στο άνω μέρος του φίλτρου

Συχαριστούμε πολύ

για την αγορά του νέου σας εξωτερικού φίλτρου EHEIM *professionel*. Σας παρέχει βέλτιστη απόδοση με ύψιστη αξιοπιστία και μέγιστη αποτελεσματικότητα. Η μεγάλη του χωρητικότητα σε συνδυασμό με τον ισορροπημένο συνδυασμό φίλτρων εγγυάται την αποτελεσματική απομάκρυνση των ακαθαρσιών.

Παρακαλούμε προσέξτε τις σημειώσεις που αναφέρονται στα μοντέλα θερμικών φίλτρων.

Οδηγίες ασφαλείας



Για χρήση σε εσωτερικούς χώρους μόνο. Για εφαρμογές ενυδρείων.



Πριν βάλετε το χέρι σας στο νερό του ενυδρείου, βεβαιωθείτε ότι καμμία από τις ηλεκτρικές εγκαταστάσεις του ενυδρείου δεν είναι συνδεδεμένη με την ηλεκτρική παροχή.



Τα θερμικά φίλτρα είναι κατάλληλα για χρήση με γλυκό νερό μόνο. Εναλλακτικοί τύποι για θαλασσινό νερό διατίθενται κατά παραγγελία και φέρουν την ανάλογη ένδειξη.



Το καλώδιο ηλεκτρικής παροχής της συσκευής δεν αντικαθίσταται. Εάν υποστεί ζημιά, τότε η συσκευή δε μπορεί πλέον να χρησιμοποιείται. Επικοινωνήστε με τον εξειδικευμένο αντιπρόσωπο του Τεχνικού Κέντρου της EHEIM.



Αυτή η συσκευή δεν προβλέπεται για να χρησιμοποιείται από άτομα (συμπριλαμβανομένων παιδιών) μ περιορισμένες σωματικές, αισθητήριες ή διανοητικές ικανότητες ή μ έλλι"η πίρας ή/και έλλι"η γνώσεων, κτός αν πιβλέπονται από αρμόδιο για την ασφάλιά τους άτομο ή έλαβαν οδηγίες από το άτομο αυτό σχτικά μ τη χρήση της συσκευής. Τα παιδιά θα πρέπει να πιβλέπονται ώστ να διασφαλιζεται το γγονός ότι δν παίζουν μ τη συσκευή.



20 cm



Μ' αυτές τις συσκευες είναι δυνατό μαγνητικά πεδία να προκαλέσουν ηλεκτρονικές ή μηχανικές υσλειουργίες ή ζημιες. Αυτό ισχύει επίσης για καρδιακούς βηματοδότες. Τις απαιτούμενες αποστάσεις ασφαλείας τις βρίσκετε στα εγχειρίδια αυτών των ιατρικών συσκευών.



Σε περιπτώσεις εργασιών συντήρησης υπάρχει κίνδυνος σύνθλιψης των δαχτύλων εξαιτίας των μεγάλων μαγνητικών δυνάμεων.



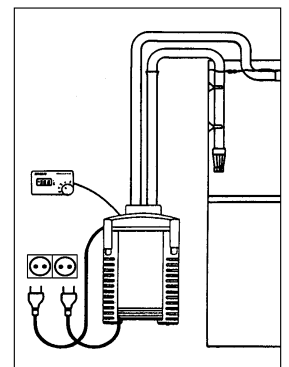
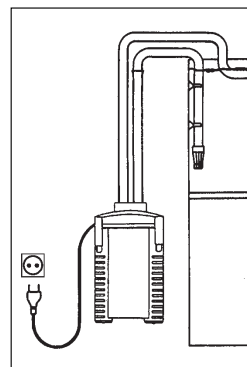
Επειδή χρησιμοποιήθηκαν διάφορα βερνίκια και σιλβώματα κατά την επεξεμασία του ξύλου, είναι δυνατό τα πόδια της συσκευής εξαιτίας χημικής αντίδρασης να αφήσουν ορατά σημάδια σε έπιπλα ή σε παρκέτα. Γί αυτό το λόγο δεν θα πρέπει η συσκευή να τοποθετείται χωρίς προστασία πάνω σε ξύλινες επιφανειες.



Αυτό το προϊόν δν πιτρέπται να αποσύρται στα οικιακά απορρίμματα. Η απόσυρσή του πρέπει να γίνεται στα τοπικά σημία διάθσης ιδικών απορριμμάτων.

Για τη δική σας ασφάλεια, συιστούμε να διατηρείτε το καλώδιο ηλεκτρικής παροχής χαλαρωμένο, ώστε ενδεχόμενη διαρροή νερού στο καλώδιο να στάζει στο μέσο χωρίς ποτέ να φτάνει στο ρευματολήπτη. Εάν για την παροχή χρησιμοποιείτε πολύμπριζο, αυτό θα πρέπει να τοποθετείται πάνω από τις ηλεκτρικές συνδέσεις του φίλτρου.

Το προϊόν έχει ελεγχθεί με βάση τις εκάστοτε εθνικές προδιαγραφές και τους κανονισμούς και ανταποκρίνεται στα πρότυπα της ΕΕ.



**Εξωτερικά φίλτρα 2222 και 2224 για γλυκό και θαλασσινό νερό
Τα θρμοφίλτρα 2322 και 2324 είναι κατάλληλα μόνο για γλυκό νερό**

① πάνω τμήμα φίλτρου ② στυανοποιητικό προφίλ ③ βάτα φίλτρου (λυκό) ④ μάκτρο φίλτρου (μπλ)
⑤ ένθτα φίλτρου ⑥ λαστικά στόμια ⑦ ασφαλιστικό κλιπ ⑧ δοχίο φίλτρου ⑨ προσαρμογέας μ
στρόφιγγς διακοπής ⑩ συγκρατητής ύκαμπτου σωλήνα ⑪ σωλήνας αναρρόφησης ⑫ καλάθι
φίλτρου ⑬ κκαμμένος σωλήνας κροής ⑭ σωλήνας ακροφυσίου μ πώμα φραγής ⑮ αναβολίς
στρέωσης ⑯ ύκαμπτοι σωλήνης ⑰ βαζλίνη

Θρμοφίλτρα: ⑱ κουμπί ρύθμισης ⑲ λυχνία λέγγου

Παρακαλώ λέγγετ κατά την αποσυσκευασία, άν υφίστανται όλα τα ξαρτήματα

Συναρμολόγγση

- (1) Ανοίξετ και σπρώξετ και τα τέσσαρα ασφαλιστικά κλιπ του δοχίου φίλτρου προς τα πάνω. Πιάνοντας το από τις δύο σοχές-λαβές μπορίτ να σηκώστ και να αφαιρέστ άντα το πάνω τμήμα του φίλτρου.
- (2) Αφαιρέστ τη βάτα φίλτρου και βγάλτ ένα μτά το άλλο τα μμονωμένα ένθτα φίλτρου. Οι βυθισμένς λαβές των ένθτων φίλτρου μπορούν να τραβηχτούν προς τα πάνω.
- (3) Γμίστ τώρα τα ένθτα φίλτρου μ διηθητικές μάζς της ΕΗΕΙΜ. Γμίστ το κάτω δοχίο φίλτρου τόσο μ ΕΗΕΙΜ ΜΕCH, ώστ το μπλ μάκτρο φίλτρου να μπορί να τοποθηθεί κάτω από τον αναβολέα-λαβή. Γμίστ το δύτρο ένθτο φίλτρου μέχρι σχδόν το χίλος μ τη βιολογγική διηθητική μάζα SUBSTRATpro.

Προσοχή: Μην παραγγίμζετ, μη φράζετ τον οδηγό σωλήνα.

- (4) Στη συνέχεια ξπλύντ καλά τη διηθητική μάζα μέσα στο καλάθι μ τρέχον νερό, ώσπου το νερό να μην ίναι πια καθόλου θολό.
- (5) Τοποθητέστ το ένθτο φίλτρου μ το μπλ μάκτρο φίλτρου και πάλι στο δοχίο φίλτρου και πιέστ το καλά προς τα κάτω, ώσπου να καθίσι στα στηρίγματα. Έτσι ξασφαλίζετ μια ασφαλής στυανοποίηση μεταξύ ένθτου φίλτρου και δοχίου.

Τοποθητέστ και το δύτρο ένθτο φίλτρου, προσέχοντας ώστ τα ανοίγματα για τους σωλήνης να ίναι υθυγραμμισμένα και δημιουργώντας κάθ φορά μια καλή σύνδση μ το λαστικό στόμιο. Βυθίστετ και πάλι τον αναβολέα-λαβή και προσέξετ ώστ τα ένθτα φίλτρου να ίναι φαρμοστά τοποθημένα το ένα πάνω στο άλλο. Τοποθητέστ το δύτρο λαστικό στόμιο πάνω στο πάνω ένθτο φίλτρου. Στη συνέχεια τοποθητέστ τη λυκή βάτα φίλτρου έτσι, ώστ η οπή να βρίσκειτ πάνω από το άνοιγμα του σωλήνα.

Προσοχή: Μην τοποθητέτ τη λυκή βάτα φίλτρου κάτω από τον αναβολέα του καλάθιού διηθητικής μάζας.

C° Θρμοφίλτρα:

- (6) Στην κδοχή μ θρμοφίλτρο πρέπι να προσέξετ, ώστ το άνοιγμα του σωλήνα των ένθτων φίλτρου να μη βρίσκειτ άνωθεν του ξαρτήματος σύνδσης του θρμαντήρα.

- (7) Ελέγγετ, άν το στυανοποιητικό προφίλ στο πάνω τμήμα του φίλτρου ίναι ρυπαρό και άν φαρμόζετ ακριβώς στην γκοπή του.

- (8) Τοποθετήστε το πάνω τμήμα στο δοχείο του φίλτρου, βάζοντας το στόμιο σωλήνα του πάνω τμήματος του φίλτρου στον οδηγό σωλήνα των ένθτων φίλτρου. Κλείστε και τα τέσσερα ασφαλιστικά κλιπ.
- (9) **Προσοχή:** Πριν τοποθετήσετε τον προσαρμογέα για τις συνδέσεις ύκαμπτων σωλήνων στο πάνω τμήμα του φίλτρου, λέγξει αμφοτέρως τις στυανοποιήσεις για λαττωματικότητα και τη σωστή τους φαρμολή. Για την υκολότερη συναρμολόγηση λιπάντ τους στυανοποιητικούς δακτυλίους μ λίγη βαζλίνη.
- (10) Τοποθετήστε καλά τον προσαρμογέα μ όρθιο τον αναβολέα ασφάλισης στο προβλπόμνο άνοιγμα στο πάνω τμήμα του φίλτρου κλίνοντας ταυτόχρονα τον αναβολέα ασφάλισης του προσαρμογέα πιέζοντας τον ώσπου να πιάσι.

Εγκατάσταση ύκαμπτων σωλήνων

- (11) Για να κλείστε τις στρόφιγγες διακοπής, φέρτε τις δύο λαβές-μοχλούς του προσαρμογέα στη θέση
- (12) **OFF**. Ωθήστε τους παρακίμνους ύκαμπτους σωλήνης μέχρι τέρμα στα στόμια για τους ύκαμπτους σωλήνης του προσαρμογέα. Πρωτύτρα μαλακώστε τους ύκαμπτους σωλήνης μ ζστό νρό.

Υπόδιξη: Χρησιμοποίτε αποκλιστικά αυθυντικούς ύκαμπτους σωλήνης της EHEIM.

- (13) Τοποθετήστε τον από δύο τμήματα αποτλούμνο συγκρατητή ύκαμπτων σωλήνων γύρω από του
- (14) συναρμολογημένους σωλήνης, κρμάστε τον πλυρικά και κλείστε το κλιπ.

- (15) Τοποθετήστε το πλήρως συναρμολογημένο φίλτρο στο ρμάριο-βάση. Προσέξτε την προδιαγραφόμενη απόσταση ύ"ους: η απόσταση ανάμσα στην πιφάνια νρού και τον πάτο του φίλτρου πιτρέπται να ανέρχται το πολύ στα 180 cm, για να πιτυχθεί η βέλτιστη απόδοση.

- (16) Τοποθετήστε το καλάθι φίλτρου στο σωλήνα αναρρόφησης και στρώστε το μ δύο αναβολίς στρέωσης
- (17) και βντούζς στο σωτρικό τοίχωμα του νυδρίου.

- (18) Συνδέστε τον κκαμμένο σωλήνα κροής και το σωλήνα ακροφυσίου μ ένα μικρό ύκαμπτο σωλήνα και συναρμολογήστε τους μ τη βοήθεια των αναβολέων στρέωσης και των βντουζών μέσα στο νυδρίο.

Η συναρμολόγηση γίνεται ανάλογα μ τα διαστασιολογικά δδομένα ίτ στο πίσω, ίτ σ ένα πλυρικό τοίχωμα. Κλείστε το ανοιχτό άκρο του σωλήνα ακροφυσίου μ το παρακίμνο πώμα φραγής.

Συμβουλή: Ανάλογα μ την πιθυμητή ένταση της πιφανιακής κίνησης, ο σωλήνας ακροφυσίου μporί να γκατασταθεί ίτ κάτω, ίτ στο ύ"ος της στάθμης της πιφάνιας νρού.

- (19) Οδηγήστε τους ύκαμπτους σωλήνης από το φίλτρο μέσα από το άνοιγμα του πίσω τοιχώματος του ρμαρίου. Συνδέστε το συναρμολογημένο σωλήνα αναρρόφησης μ την πλυρά αναρρόφησης και τον κκαμμένο σωλήνα κροής μ την πλυρά πίσης του φίλτρου.

Προσέξτε την λία τοποθέτηση των ύκαμπτων σωλήνων και να μη συνθλίβονται σ κάποια σημία. Ενδοχομένως συντομύστε τους.

Συμβουλή: Μαλακώστε τους ύκαμπτους σωλήνης μέσα σ ζστό νρό. Έτσι μporίτε να ξαφανίστε τις συνθλί"ις.

Θέση σ λειτουργία

- (20) Ανοίξει τώρα τις στρόφιγγες διακοπής στον προσαρμογέα του φίλτρου, μεταθέτοντας τις δύο λαβές-μοχλούς προς την κατύθυνση του οδηγού ύκαμπτων σωλήνων (θέση **ON**). Στη συνέχεια λύστε τον ύκαμπτο σωλήνα πίσης στο σωλήνα από το σωλήνα ακροφυσίου και αποκαταστήστε την κυκλοφορία του νρού.

- (21) **Συμβουλή:** Για το σκοπό αυτό κατάλληλο είναι το πρακτικό στ γκατάστασης 1 της ΕΗΕΙΜ (αρ. παραγγλίας 4004300 μ διάμετρο 12 mm) ή η βντούζα της ΕΗΕΙΜ (αρ. παραγγλίας 4003540). Το ξωτρικό φίλτρο γμίζι από μόνο του μ νρό. Αφού γμίζι το φίλτρο, αποκαταστήστ πάλι τη σύνδση ύκαμπτων σωλήνων.
- (22) **Συμβουλή:** Μ την νσωματωμένη στρόφιγγα διακοπής (**OUT**) μπορίτ να ρυθμίζτ αβαθμίδωτα την απόδοση του φίλτρου από την πλευρά πίσης.
- Προσοχή:** Η ισχύς της αντλίας δν πιτρέπται να μιωθί ποτέ από την πλευρά αναρρόφησης (**IN**).
- (24) Αφού λέγξτ ξανά τις συνδέσεις ύκαμπτων σωλήνων ως προς τη στγανότητά τους και τη σωστή φαρμογή του συγκρατητή ύκαμπτων σωλήνων, **μπορίτ να θέστ το φίλτρο σ λειτουργία μέσω του φισ τροφοδοσίας ρύματος.**

C° Θερμοφίλτρα:

(25) **Προσοχή:** Συνδέστ το θρμαντήρα μ το δικό του φισ τροφοδοσίας ρύματος στην πρίζα, μόνο αφού το φίλτρο δουλύι πια ομοιόμορφα. **Μη λειτουργίτ το θρμαντήρα ποτέ ν ξηρώ.**

Μτά από τη θέση σ λειτουργία του θρμαντήρα, πριμέντ μρικά λπτά, ώσπου να προσαρμοστί ο θρμοαισθητήρας στο δοχίο φίλτρου στην τρέχουσα θρμοκρασία νρού.

(26) Φέρτ το κουμπί ρύθμισης θρμοκρασίας κατ' αρχήν σ μια μέση θέση (βέλος), μ την οποία η θρμοκρασία νρού ρυθμίζται σ μια θρμοκρασία μεταξύ 25°C και 27°C. Η λυχνία λέγγου δίχνη τη λειτουργία θέρμανσης και σβήνι όταν πιτυχθί η ρυθμισμένη θρμοκρασία.

(27) Εάν ίναι πιθυμητή μια υ"ηλότρη θρμοκρασία, στρέ"τ το κουμπί ρύθμισης, μ σβησμένη τη λυχνία λέγγου, προς τα δεξιά, ώσπου να ανά"ι η λυχνία λέγγου.

Αφού απνργοποιηθί η θέρμανση και η λυχνία λέγγου σβήσι κ νέου, λέγξτ την τρέχουσα θρμοκρασία νρού μ το θρμόμτρο του νυδρίου. Εάν η τιμή ίναι ακόμη πολύ χαμηλή, παναλάβτ τη διαδικασία. Η κλίμακα +/- στην προιοχή ρύθμισης σας βοηθάι σ αυτό: μία υποδιαίρση αντιστοιχί πρίπου σ 1°C.

(28) Αν κατά τη διαδικασία θέρμανσης πιτυχθί ήδη η πιθυμητή θρμοκρασία νρού, γυρίστ το κουμπί ρύθμισης τόσο προς τα πίσω, ώσπου να σβήσι η λυχνία λέγγου.

Η θέρμανση κρατάι τη ρυθμισμένη τιμή σχδόν σταθρά. Εάν πέφτι η θρμοκρασία νργοποιίται αυτόματα, έως ότου πιτυχθί και πάλι η πιθυμητή τιμή. Εάν υφίστανται λειτουργικές διαταραχές λόγω της τροφοδοσίας ρύματος, η λυχνία λέγγου του θρμαντήρα τρμοσβήνι. Μτά την ξάλι"η της διαταραχής, ο θρμαντήρας δουλύι και πάλι κανονικά.

Συντήρηση και πριποίηση

C° Θερμοφίλτρα:

Τραβάτ πρώτα το φισ τροφοδοσίας ρύματος του θρμαντήρα και στη συνέχεια το φισ τροφοδοσίας ρύματος της αντλίας.

(29) Φέρτ αμφότρους τους μοχλούς διακοπής του προσαρμογέα στη θέση **OFF**. Στρέ"τ τον αναβολέα ασφάλισης προς τα πάνω και αφαιρέστ τον προσαρμογέα από το πάνω τμήμα του φίλτρου.

(30) Βγάλτ το ξωτρικό φίλτρο από το ρμάριο πιάνοντάς το από τις σοχές-λαβές.

- (31) Ανοίξτε όλα τα ασφαλιστικά κλιπ και αφαιρέστε το πάνω τμήμα του φίλτρου.
- (32) Για τον καθαρισμό του χώρου άντλησης ανοίξτε το καπάκι αντλίας στον πάτο του πάνω τμήματος του φίλτρου, στρέφοντάς το προς τα αριστερά.
- (33) Αφαιρέστε στη συνέχεια το καπάκι αντλίας, το δρομέα με την πτερωτή και τον άξονα.
- (34) Καθαρίστε πιμλώς τα ξαρθήματα της αντλίας και το κανάλι "ύξης με το στ καθαρισμού της EHEIM (αρ. παραγγλίας 4009580). σπλύντε προσκτικά τον άξονα (κίνδυνος να σπάσι) και στη συνέχι συναρμολογήστε πάλι το δρομέα και τοποθετήστε τον. Προσέξτε κατά τη συναρμολόγηση τη σωστή φαρμολή των στομίων του άξονα και του καπακιού της αντλίας. Στη συνέχι ασφαλίστε το καπάκι αντλίας, στρέφοντάς το προς τα δεξιά.

- (35) **Διηθητικές μάζες:** Αφαιρέστε τη βάτα και τα ένθτα φίλτρου από το δοχίο φίλτρου. σπλύντε πιμλώς τη διηθητική μάζα με χλιαρό νερό, ώσπου να ξαλί"ι κάθ θολότητα. Η λυκή βάτα φίλτρου αποσκοπί στο μηχανικό φιλτράρισμα και πιτρέπεται να χρησιμοποιηθεί μόνο μια φορά, αφού τα πικαθήμνα μόρια ρύπουσ δν μπορούν να ξεπλυθούν πλήρως. Χρησιμοποιήστε καινούρια βάτα (αρ. παραγγλίας 2616225). **Το μπλ μάκτρο φίλτρου (αρ. παραγγλίας 2616220 - υπάρχει 1 φορά στο στ) μπορεί να χρησιμοποιηθεί πάλι 2-3 φορές.** Πριν την τοποθέτησή του, πρέπει να ξεπλυθεί πιμλώς.

Συμβουλή: Εάν τοποθετήστε καινούριο SUBSTRATpro, αναμίξτε 1/3 της μεταχρισμένης μάζας διήθησης με το καινούριο υλικό, ώστ να μπορέσουν να αναπαραχθούν ταχύτρα η καλλιέργια βακτηριδίων.

- (36) σπλύντε το δοχίο φίλτρου και στη συνέχι τοποθετήστε πάλι τα ένθτα φίλτρου. Ωθήστε το κάτω ένθτο μέχρι να καθίσι στα υποστηρίγματα και λέγξτε την φαρμολή τοποθέτηση του ακόλουθου ένθτου φίλτρου. Τα ανοίγματα σωλήνα των ένθτων φίλτρου πρέπει να ίναι υθυγραμμισμένα και στυανοποιημένα με τα λαστικά στόμια. Τοποθετήστε μια καινούρια βάτα φίλτρου.

Προσοχή: Μην τοποθετίτε τη λυκή βάτα φίλτρου κάτω από τον αναβολέα του καλαθιού διηθητικής μάζας.

Ελέγξτε, την καθαριότητα και την σωστή φαρμολή του στυανοποιητικό προφίλ στο πάνω τμήμα του φίλτρου. Στη συνέχι αλί"τ τη στυανοποίηση στο πάνω τμήμα του φίλτρου με λαφρά με βαζλίνη. Τοποθετήστε το πάνω τμήμα του φίλτρου πάνω στο δοχίο του φίλτρου. Κλίστε τα ασφαλιστικά κλιπ και τοποθετήστε το φίλτρο στο ρμάριο-βάση.

Ελέγξτε τους δύο στυανοποιητικούς δακτυλίους του προσαρμογέα για ζημιές και τη σωστή τους φαρμολή και λιπάντε τους λαφρά με βαζλίνη. Τοποθετήστε και ασφαλίστε τον προσαρμογέα. Αφού ανοίξτε αμφότερους του μοχλούσ διακοπής του προσαρμογέα (θέση **ON**), το φίλτρο γμίξι από μόνο του με νερό και ίναι έτοιμο προς λιτουργία. Στη συνέχι θέστε το φίλτρο μέσω του φισ τροφοδοσίας ρύματος σ λιτουργία.

Υπόδιξη: Ελέγξτε σ τακτά χρονικά διαστήματα τη σωστή φαρμολή όλων των συνδέσων ύκαμπτων σωλήνων.

Προσοχή: Λιτουργίτε το φίλτρο αποκλιστικά όρθια τοποθετημένο.

C° Θερμοφίλτρα:

- (37) σπλύντε το δοχίο φίλτρου. Καθαρίζτε τη σπέρα θέρμανσης από κατακαθίσις. **Μη λυγίξτε τη σπέρα θέρμανσης. Μη βυθίξτε το δοχίο φίλτρου σ νερό. Προφυλάξτε το ηλεκτρονικό σύστημα της θέρμανσης από πιτσιλιές νερού.**

Τοποθετήστε πάλι τα ένθτα φίλτρου όπως πριγράφηκε προηγουμένως. Θέστε το φίλτρο μέσω του φισ τροφοδοσίας ρύματος του πάνω τμήματος του φίλτρου σ λιτουργία. **Συνδέστε το φισ τροφοδοσίας ρύματος του θρμαντήρα, μόνο αφού το φίλτρο δουλίει πια ομοιόμορφα.**

Návod k použití a technické informace

EHEIM
professionel

Vnější filtr do akvárií 2222 a 2224
Termofiltr do akvárií 2322 a 2324

Provedení: viz typový štítek na vrchní části filtru

Děkujeme Vám,

že jste si zakoupili nový vnější filtr EHEIM *professionel*. Tento produkt Vám poskytne optimální výkon při maximální spolehlivosti a nejvyšší účinnosti. Velký obsah nádrže, ve spojení se schváleným složením filtrační hmoty, zajišťuje vysoce efektivní odbourávání škodlivých látek.

Při použití termofiltrů dodržujte, prosím, vždy následující pokyny.

Bezpečnostní pokyny



Výhradně k použití v místnosti. Pro akvarijní účely.



Při údržbě a čištění je nutno všechny elektrické spotřebiče, které jsou ve vodě, odpojit od sítě.



Přípojku přístroje nelze nahradit.



Přípojnou šňůru tohoto spotřebiče nelze nahradit. Poškodili se přívod, nesmí se spotřebič používat. Nikdy nenoste čerpadlo za šňůru ani ji nelámejte.



Tento přístroj není určen k tomu, aby jej používaly osoby (včetně dětí) s omezenými fyzickými, sensorickými či duševními schopnostmi anebo s nedostatečnými ušestnostmi a/nebo nedostatečnými vědomostmi. To je možné pouze za přímého dohledu osoby zodpovědné za bezpečnost anebo po instrukci takovouto osobou, jak přístroj používat.

Dávejte pozor na děti, aby si s přístrojem nehrály.



20 cm | V důsledku magnetického pole z těchto přístrojů může docházet k elektronickým nebo mechanickým poruchám či poškození jiných přístrojů. To platí i pro kardiostimulátory. Potřebné vzdálenosti zjistíte z příruček k takovým lékařským přístrojům.



Při údržbě buďte pozorní – vysoké magnetické síly Vám mohou způsobit pohmoždění prstů.



Protože se při zpracování dřeva používají různé laky a politory, mohou nohy přístroje v důsledku chemické reakce zanechat na nábytku a parketových podlahách viditelné stopy. Proto byste přístroj nikdy neměli stavět na dřevěné povrchy bez ochranné podložky.

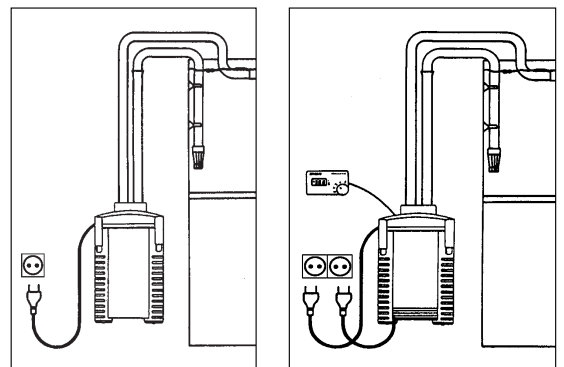


Tento produkt nevyhazujte do normálního domovního odpadu. Odevzdejte jej do místní sběrný resp. do místa pro likvidaci odpadu.

Pro Vaši vlastní bezpečnost doporučujeme na kabelu síťového zapojení vytvořit smyčku, abyste zamezili průniku vody podél kabelu do elektrické zásuvky.

Pokud používáte rozdvojku, musí být umístěna v horní části připojení filtru k síti.

Výrobek je schválen podle platných národních předpisů a směrnic a odpovídá normám EU.



Vnější filtry 2222 a 2224 pro sladkovodní i mořská akvária

Termofiltry 2322 a 2324 jsou vhodné pouze pro použití ve sladkovodních akváriích

① vrchní díl filtru ② profilové těsnění ③ filtrační vata (bílá) ④ filtrační vložka (modrá) ⑤ filtrační moduly ⑥ pryžové průchodky ⑦ zavírací sponka ⑧ filtrační nádoba ⑨ adaptér s uzavíracími kohouty ⑩ hadičkový držák ⑪ sací hadička ⑫ filtrační košíček ⑬ výpustná hadička ⑭ trubička s tryskou a uzavírací zátkou ⑮ úchyt s přísavkou ⑯ hadičky ⑰ vazelína.

Termofiltr: ⑱ regulační knoflík ⑲ kontrolka.

Během vybalování, prosím, zkontrolujte, zda máte všechny díly.

Montáž

- (1) Všechny čtyři zavírací sponky na filtrační nádobě vytočte směrem ven a vysuňte nahoru. Vrchní díl filtru uchopte za obě postranní prohlubně, takto jej budete moci pohodlně vyzvednout.
- (2) Odejměte filtrační vatu a postupně vyjměte jednotlivé filtrační moduly. Zapuštěná držadla filtračních modulů se dají vysunout směrem nahoru.
- (3) Nyní filtrační moduly naplníte filtračními hmotami EHEIM. Spodní část filtrační nádoby naplňte hmotou EHEIM MECH, a to pouze do takové výšky, aby modrou filtrační vložku bylo možno ještě vložit pod držadlo. Druhý filtrační modul pak naplňte až těsně pod okraj biologickou filtrační hmotou SUBSTRAT*pro*.

Pozor: Nepřeplňujte, nezaneste otvor pro průchod trubičky.

- (4) Poté pod tekoucí vodou důkladně propláchněte filtrační hmotu v košíčku, a to tak dlouho, až nebude patrné již žádné zakalení vody.
- (5) Filtrační modul s modrou filtrační vložkou vložte zpět do filtrační nádoby a zatlačte pevně dolů tak, aby dolehl až na úložné plošky. Takto zajistíte bezpečné utěsnění prostoru mezi filtračním modulem a nádobou.

Do nádoby vsuňte také druhý filtrační modul; přitom je nutno, aby otvory pro zasunutí trubičky byly nad sebou a aby byly bezpečně propojeny pryžovou průchodkou. Držadla modulů opět zapuštěte dovnitř a dbejte na to, aby všechny filtrační moduly doléhaly těsně na sebe. Druhou pryžovou průchodku nasadte na horní filtrační modul. Poté pokryjte bílou filtrační vatou tak, aby se otvor nacházel nad průchodem pro trubičku.

Pozor: Bílou filtrační vatu nekládejte pod držadlo košíčku s filtrační hmotou.

C° Termofiltr:

- (6) **Při instalaci termofiltru je nutno dbát na to, aby otvor pro vedení trubičky filtračními moduly neústil nad jednotkou pro připojení topného článku.**

- (7) Zkontrolujte, zda profilové těsnění vrchního dílu filtru není znečištěno a zda je uloženo přesně v drážce.

- (8) Na filtrační nádobu nasadíte vrchní díl, nátrubek vrchního dílu filtru se přitom musí zasunout do otvoru pro vedení trubičky filtračními moduly. Sepněte všechny čtyři zavírací sponky.
- (9) **Pozor:** Dříve, než do vrchního dílu filtru vsadíte adaptér na hadičkové přípojky, musíte zkontrolovat, zda není nějaké ze dvou kruhových těsnění znečištěno a zda jsou obě těsnění uložena správně. Pro usnadnění montáže potřete oba těsnicí kroužky tenkou vrstvou vazelíny.
- (10) Adaptér se zvednutým aretačním úchytem zasuňte do příslušného otvoru ve vrchním dílu filtru a za současného tlaku na aretační úchyt adaptéru zaklapnutím uzavřete.

Instalace hadiček

- (11) Sklopením obou páček adaptéru do polohy **OFF** se zavřou uzavírací kohouty.
- (12) Přiložené hadičky nasuňte až na doraz na příslušná hrdla v adaptéru. Hadičky předtím zvláčňte teplou vodou.

Upozornění: Používejte zásadně pouze originální hadičky EHEIM.

- (13) Kolem přimontovaných hadiček se položí dvojdílný hadičkový držák, zavěsí se ze strany a za-
- (14) klapne.

- (15) Kompletně připravený filtr postavte do spodní části skřínky.

Dbejte na dodržení předepsaného výškového odstupu: aby bylo možno docílit optimálního fungování filtru smí být vzdálenost mezi vodní hladinou a dnem filtru maximálně 180 cm.

- (16) Na sací trubičku nasadíte filtrační košíček a připevníte ji pomocí dvou úchytů a přísavek na
- (17) vnitřní stěnu akvária.

- (18) Krátkým kouskem hadičky propojte výpustnou hadičku s trubičkou s tryskou a přimontujte ji pomocí úchytů a přísavek k akváriu. V závislosti na rozměrech akvária se připevnění provádí na zadní stěnu nebo na jednu ze stěn bočních. Otevřený konec trubičky s tryskou uzavřete přiloženou uzavírací zátkou.

Tip: Podle požadované intenzity pohybu vodní hladiny je trubičku s tryskou možno instalovat buď pod hladinu vody nebo na její úroveň.

- (19) Hadičky ved'te od filtru dále otvorem v zadní stěně skřínky. Přimontovanou sací trubičku propojte se sací stranou filtru a výpustnou hadičku s jeho tlakovou stranou.

Dbejte na to, aby hadičky byly položeny rovně a nevykazovaly žádné zlomy. Případně hadičky zkrat'te.

Tip: Hadičky nechte zvláčňet v teplé vodě. Případné zlomy se pak dají snadno vyhladit.

Uvedení do provozu

- (20) Nyní otevřete uzavírací kohoutky na adaptéru filtru, a sice sklopením obou páček směrem k vedení hadiček (poloha **ON**). Poté odpojte tlakovou hadičku od trubičky s tryskou a obnovte koloběh vody.

(21) **Tip:** K tomu se dobře hodí především praktický instalační set EHEIM 1 pro sací stranu (objednací č. 4004300 o ř 12 mm) nebo sací přístroj EHEIM (objednací č. 4003540). Vnější filtr se vodou naplní samočinně.

Po naplnění filtru opět obnovte spojení hadiček.

(23) **Tip:** Integrovaným uzavíracím kohoutkem (**OUT**) lze plynule regulovat výkon filtru na straně tlaku.

Pozor: Výkon čerpadla se v žádném případě nesmí snižovat na straně sání (**IN**).

(24) Ještě jednou zkontrolujte těsnost všech hadičkových spojů a správné upevnění hadičkového držáku, a poté **filtr zapojením síťové zástrčky do zásuvky** uveďte do provozu.

C° Termofiltr:

(25) **Pozor:** Teprve, když filtr pracuje rovnoměrně, zapojí se prostřednictvím samostatného síťového kabelu do zásuvky topný článek. **Topný článek se v žádném případě nesmí provozovat na sucho.**

Po zprovoznění topného článku počkejte několik minut, dokud se teplotní čidlo ve filtrační nádobě nepřizpůsobí okamžité teplotě vody.

(26) Knoflík pro nastavení teploty se nejprve otočí do prostřední polohy (šipka), ve které probíhá regulace teploty vody na hodnotu v rozmezí 25°C a 27°C. Aktivitu topného článku signalizuje kontrolka, která při dosažení nastavené teploty zhasne.

(27) Pokud si budete přát dosáhnout vyšší hodnoty, otočíte v okamžiku, kdy je kontrolka vypnutá, nastavovacím knoflíkem po směru hodinových ručiček tak daleko, dokud se toto signální světlo opět nerozsvítí. Poté, co se topení vypne a kontrolka opět zhasne, zkontrolujete pohledem na akvarijní teploměr skutečnou teplotu vody. Bude-li zjištěná hodnota stále ještě příliš nízká, postup se zopakuje. Jako orientační pomůcka přitom slouží stupnice **+/-** u nastavovacího knoflíku: jeden dílek odpovídá přibližně 1°C.

(28) Pokud se nastavená teplota již během vytápění shoduje s naměřenou teplotou, pak se nastavovacím knoflíkem otočí opět zpátky, a sice tak, aby kontrolka opět zhasla. Topení udržuje nastavenou teplotu na téměř konstantní výši. Při poklesu teploty se zapíná automaticky a zůstává v činnosti, dokud se opět nedosáhne požadované hodnoty. V případě poruch způsobených přívodním elektrickým kabelem se kontrolka topného článku rozblíká. Po odstranění poruchy pokračuje topný článek normálně v provozu.

Údržba a péče

C° Termofiltr:

Nejprve ze zásuvky vytáhněte síťovou zástrčku topení, a poté síťovou zástrčku čerpadla.

(29) Obě uzavírací páčky na adaptéru sklopte do zavřené polohy **OFF**. Aretační úchyt otočte směrem nahoru a od vrchního dílu filtru oddělte adaptér.

(30) Vnější filtr uchopte za obě postranní prohlubně a vyjměte ze skříňky.

- (31) Rozevřete všechny zavírací sponky a sejměte vrchní díl filtru.
- (32) Potočením víčkem čerpadla na dně vrchního dílu filtru doleva otevřete čerpadlo, abyste mohli vyčistit prostor čerpadla.
- (33) Poté vyjměte víčko čerpadla, rotor s oběžným kolečkem a osičku.
- (34) Díly čerpadla a chladicí kanálek důkladně vyčistěte čisticí soupravou EHEIM (objednací č. 4009580). Osičku opatrně opláchněte (nebezpečí zlomení!), a poté rotor opět smontujte a vsadte zpět.

Při montáži dbejte na správné uložení průchodek osičky a víčka čerpadla. Víčko čerpadla poté potočením doprava opět zaaretujte.

- (35) **Filtrační hmoty:** Z filtrační nádoby vyjměte vatu a filtrační moduly. Filtrační hmotu důkladně propláchněte vlažnou vodou – a to tak dlouho, až nebude patrné žádné zakalení.

Bílá filtrační vata slouží k jemné mechanické filtraci a smí se použít pouze jednou, protože částičky nečistot, které na ní ulpívají, není možné vymýt beze zbytku.

Použijte novou vatu (objednací č. 2616225).

Modrou filtrační vložku (objednací č. 2616220 – v soupravě obsažena 1 x) je možno použít opakovaně 2- 3krát. Před aplikací ji důkladně propláchněte.

Tip: Při použití čerstvého přípravku SUBSTRAT_{pro} přimíchejte k novému materiálu vždy cca 1/3 již použité filtrační hmoty, aby se bakteriální kultury rozmnožili rychleji.

- (36) Filtrační nádobu vymyjte, a poté do ní opět zasuňte jednotlivé filtrační moduly. Nejspodnější modul zatlačte až na opěrné plošky a dbejte na to, aby také následující modul těsně dolehl na modul pod ním. Otvory jednotlivých filtračních modulů pro zasunutí trubičky se přitom musí nacházet nad sebou a musí být utěsněny pryžovými průchodkami. Nakonec vše přikryjte novou filtrační vatou.

Pozor: Bílá filtrační vata se nesmí vkládat pod držadlo košíčku s filtrační hmotou.

Zkontrolujte, zda je profilové těsnění vrchního dílu filtru uloženo správně a zda je čisté. Těsnění ve vrchním dílu filtru poté potřete tenkou vrstvou vazelíny. Vrchní díl filtru nasadte na filtrační nádobu. Sepněte zavírací sponky a filtr postavte zase zpět do spodní části skříňky.

Zkontrolujte, zda není nějaký z těsnících kroužků na adaptéru poškozen a zda jsou oba uloženy správně, a potřete je tenkou vrstvou vazelíny. Vsadte adaptér a zaaretujte. Po otevření obou uzavíracích páček na adaptéru (poloha **ON**) se filtr opět samočinně naplní vodou a je připraven k provozu. Filtr poté zprovozníte zapojením síťové zástrčky do zásuvky.

Upozornění: V pravidelných časových intervalech kontrolujte, zda jsou kompletní hadičkové spoje správně upevněny.

Pozor: Filtr provozujte zásadně a pouze v rovné, stojaté poloze.

C° Termofiltr:

- (37) Vymyjte filtrační nádobu. Z topné spirály čas od času odstraňte usazeniny. **Topnou spirálu neohýbejte. Filtrační nádobu nenořte do vody. Elektronické součástky topení chraňte před odstříkující vodou.**

Filtrační moduly zasuňte opět dovnitř výše popsaným způsobem. Filtr znovu zprovozníte zapojením síťové zástrčky vrchního dílu filtru do zásuvky. **Síťovou zástrčku topení zapojete do zásuvky teprve tehdy, když filtr pracuje rovnoměrně.**

Akvárium-külszűrő 2222 és 2224 Akvárium-hőszűrő 2322 és 2324

Kivitel: lásd a Típustáblát a szűrő felső részén

Köszönjük,

hogy megvásárolta az új EHEIM *professionel* külszűrőt. Optimális teljesítményt nyújt kiváló megbízhatóság és nagyfokú hatékonyság mellett. Ezek mellett a nagy tartálytérfogat megfelelő mennyiségű szűrőmasszával nagy hatékonyságú károsanyag-lebontást eredményez.

Kérjük, hogy a hőszűrős kiviteleknél vegye figyelembe a mindenkor megjelölt utalásokat.

Biztonsági előírások



Csak beltéri használatra. Akvarisztikai használatra.



Mielőtt kézzel az akvárium vízébe nyúlna, a vízben található összes elektromos eszközt kapcsolja le a hálózatról.



A hőszűrők csak édesvízi akváriumokban való használatra alkalmasak. A sósvízálló változatok, amelyeket kérésre szállítunk, megfelelően jelölve vannak.



A készülék bekötővezetékét nem lehet kicserélni. A vezeték meghibásodása esetén a készüléket nem szabad tovább használni. Forduljon szakkereskedőjéhez vagy EHEIM-szervizéhez.



A készülék nem alkalmas korlátozott fizikai, érzékszervi vagy szellemi képességekkel rendelkező (ide értve a gyermekeket is), vagy kellő tapasztalattal és/vagy tudással nem rendelkező személyek által történő használatra, kivéve, ha ezeket a személyeket egy a biztonságukért felelős személy felügyeli, vagy tőle a készülék használatának mikéntjére vonatkozó utasításokat kapnak. A gyermekeket felügyelet alatt kell tartani, hogy a készülékkel ne játszhassanak.



20 cm Az ilyen készülékekben ébredő mágneses tér üzemzavart okozhat, sőt megongálhatja a közelében üzemelő elektronikát vagy mechanikát. Ez a szívritmus-szabályozókra is vonatkozik. A gyógyászati segédeszközökhöz mellékelt kézikönyvek tartalmazzák a betartandó biztonsági távolságokra vonatkozó adatokat.



Legyen óvatos, mert a karbantartás során a nagy mágneses erők következtében könnyen becsípheti az ujját.

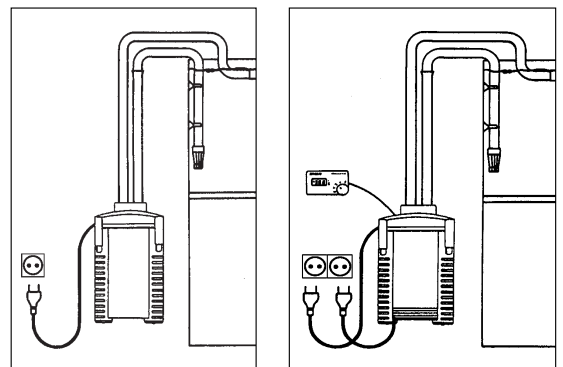


A faiparban sok különféle lakkot és politúrát alkalmaznak, előfordulhat tehát, hogy a készüléklábak – vegyi reakció következtében – nyomot hagynak a bútoron vagy a parkettán. Ezért javasoljuk, hogy tegyen a lábak alá valamilyen védőanyagot.



A termék szokványos háztartási hulladékkal együtt nem ártalmatlanítható. Ártalmatlanítsa a helyi hulladékkezelővel.

Saját biztonsága érdekében ajánlatos a hálózati vezetéken egy csöpögőhurkot képezni, amely megakadályozza, hogy az esetleg a kábel mentén folyó víz a konnektorba jusson. Ha elosztókonnektort használ, akkor azt a szűrő hálózati csatlakozója fölé kell helyezni.



A terméket a mindenkor nemzeti előírások és irányelvek szerint engedélyezték, és az Európai Unió szabványainak megfelel.



Külszűrő 2222 és 2224 édes- és sósvízhez
Hőszűrő 2322 és 2324 kizárólag édesvízhez használható

① Szűrő felső része ② Profiltömítés ③ Szűrőgyapot (fehér) ④ Szűrőszőnyeg (kék) ⑤ Szűrőbetétek ⑥ Gumicsőrök ⑦ Zárcsat ⑧ Szűrőtartó ⑨ Adapter zárócsapokkal ⑩ Tömlőtartó ⑪ Szívócső ⑫ Szűrőkosár ⑬ Kifolyóív ⑭ Fúvócső zárdugóval ⑮ Szívó szorítókengyellel ⑯ Tömlők ⑰ Vazelin.

Hőszűrő: ⑱ Szabályzógomb ⑲ Ellenőrző lámpa.

Kérjük, a kicsomagolásnál ellenőrizze, hogy minden darab megvan-e.

Összeszerelés

- (1) A szűrőtartó mind a négy zárcsatját hajtsa ki és tolja fel. A két bemélyedés segítségével könnyedén kiemelheti a szűrőfelsőrészt.
- (2) Távolítsa el a szűrőgyapotot, majd egyenként és sorjában vegye ki a szűrőbetéteket. A szűrőbetétek süllyesztett fogantyúit felfele ki lehet húzni.
- (3) Ezután töltsen fel EHEIM szűrőtömeggel a szűrőbetéteket. Az alsó szűrőbetéteket csak annyira töltsen meg EHEIM MECH-hel, hogy a kék szűrőszőnyeget be lehessen helyezni a fogó alatt. A második szűrőbetétet töltsen fel majdnem teljesen a peremig SUBSTRAT_{pro} biológiai szűrőtömeggel.

Figyelem: Ne töltsen túl, a csőátvezetéseket ne tömítse el.

- (4) Ezután a kosárban levő szűrőtömeget alaposan öblítse át folyó víz alatt, amíg a víz már nem koszolódik el.
- (5) Helyezze vissza a kék szűrőszőnyeget tartalmazó szűrőbetétet a szűrőtartóba, majd nyomja erőteljesen lefelé, amíg fel nem fekszik az alátétekre. Ezáltal megfelelő mértékű tömítettség biztosítható a szűrőbetét és a tartó között.

Helyezze be a második szűrőbetétet is, és ügyeljen arra, hogy a csőnyílások egymás fölött helyezkedjenek el és szorosan csatlakozzanak a gumicsőrökhöz. A fogantyúkat egyenként süllyessze vissza, és figyeljen arra, hogy az összes szűrőbetét tömören egymásra feküdjön. Helyezze fel a második gumicsőrt a felső szűrőbetétre. Majd rakja be úgy a fehér szűrőgyapotot, hogy a furata a csőnyílás fölött legyen.

Figyelem: A fehér szűrőgyapotot a szűrőtömegkosár tartója alá helyezni tilos.

C° Hőszűrő:

- (6) **A hőszűrős kivételnél ügyeljen arra, hogy a szűrőbetétek csőnyílása ne legyen a fűtő csatlakozás fölé.**

- (7) Ellenőrizze, hogy nem koszolódott-e össze a szűrőfelsőrész profiltömítése és pontosan illeszkedik-e a hornyában.
- (8) A felsőrészt helyezze a szűrőtartóra, ennek során a szűrőfelsőrész csőcsonkját a szűrőbetét csővezetésébe kell behelyezni. Zárja le mind a négy zárcsatot.

- (8) A felsőrészt helyezze a szűrőtartóra, ennek során a szűrőfelsőrész csőcsonkját a szűrőbetét csővezetésébe kell behelyezni. Zárja le mind a négy zárcsatot.
- (9) **Figyelem:** Mielőtt behelyezné a csőcsatlakozók adapterét a szűrőfelsőrészbe, ellenőrizze, hogy nem sérültek-e meg a tömítőgyűrűk és jól felfekszenek-e. A szerelés megkönnyítése érdekében kenje be a tömítőgyűrűket némi vazelinrel.
- (10) Az adaptert, amelynek reteszelőkengyeleit előzőleg felállította, helyezze be a szűrőfelsőrész e célra kialakított nyílásába, majd a két reteszelőkengyelre egyidejűleg kifejtett nyomással nyomja azokat lefelé, amíg be nem akadnak.

A tömlő felszerelése

- (11) Az elzárócsapok elzárásához helyezze az adapter két karját **OFF** állásba.
- (12) A mellékelt tömlőket tolja fel ütközésig az adapteren levő tömlőcsonkokra. A tömlőket előzőleg áztassa meleg vízben, hogy könnyen hajlíthatók legyenek.

Megjegyzés: Kizárólag eredeti EHEIM tömlőket használjon.

- (13) Helyezze fel a kétrészes csőbilincset a felszerelt tömlőkre, akassza be oldalt, majd pattintsa
(14) rá a reteszt.

- (15) A teljesen előkészített szűrőt állítsa be az alsó szekrénybe. Ügyeljen az előírt magasságra: az optimális munkavégzés érdekében a vízfelszín és a szűrőfenék között legfeljebb 180 cm különbség lehet.

- (16) Csatlakoztassa a szívócsövet a szűrőkosárhoz, majd a két tartókengyel és tapadókorong
(17) segítségével rögzítse azt az akvárium belső falán.

- (18) A kifutóívet és a fúvócsövet kösse össze egy rövid tömlődarabbal, majd a két tartókengyel és tapadókorong segítségével rögzítse azt az akváriumban. A fúvócsövet az akvárium méretének függvényében az akvárium valamelyik oldalfalára vagy hátfalára erősítse. A fúvócső nyitott végét zárja le a mellékelt zárdugóval.

Tipp: A felszíni mozgás kívánt intenzitástól függően a fúvócső elhelyezhető a víz szintjén vagy alatta.

- (19) A szűrőből kiinduló tömlőket vezesse ki a szekrény hátfalának nyílásán. A felerősített szívócsövet kösse össze a szűrő szívóoldali, a kifutóívet a szűrő nyomóoldali csőcsonkjával.

Ügyeljen arra, hogy a tömlőkben ne legyen törés. Szükség esetén vágjon le a tömlőkből.

Tipp: A tömlőket áztassa meleg vízben, hogy könnyen hajlíthatók legyenek. Így könnyedén megszüntetheti a töréseket.

Üzembe helyezés

- (20) Nyissa meg a szűrő adapterén levő elzárócsapokat úgy, hogy a két kart a tömlők irányába (**ON** állásba) hajtja ki. Ezután bontsa meg a nyomótömlőt a fúvócsőnél a vízkörforgás helyreállítása érdekében.

(21) **Tipp:** E célra kiválóan alkalmas a praktikus EHEIM Telepítő készlet 1 a szívóoldalhoz (rendelési szám: 4004300, 12 mm ř) vagy az EHEIM felszívó gömb (rendelési szám: 4003540). A külszűrő automatikusan töltődik fel vízzel.

A szűrő feltöltése után állítsa helyre a tömlőcsatlakozást.

(23) **Tipp:** A beépített elzárócsap (**OUT**) segítségével fokozatmentesen szabályozhatja a nyomóoldali szűrőteljesítményt.

Figyelem: A szívóoldalon (**IN**) a szívóteljesítményt csökkenteni tilos.

(24) Mielőtt **a hálózati csatlakozóval** üzembe helyezné a **szűrőt**, még egyszer ellenőrizze a tömlőcsatlakozások tömítettségét és a csőbilincs felfekvését.

C° Hőszűrő:

(25) **Figyelem:** A fűtő hálózati kábelét csak akkor csatlakoztassa aljzatba, ha a szűrő már egyenletesen működik. **A fűtőt szárazon üzemeltetni tilos.**

A fűtő üzembevétele után várjon néhány percet, amíg a szűrőtartóban elhelyezett hőérzékelő felveszi a víz aktuális hőmérsékletét.

(26) Először állítsa középső helyzetbe (a nyílra) a hőmérsékletszabályzó gombot, amely a vízhőmérsékletet 25°C és 27°C között állítja be. Az ellenőrző lámpa a fűtő működését jelzi; a beállított hőmérséklet elérésekor a lámpa kialszik.

(27) Ha nagyobb értéket kíván beállítani, akkor kialudt ellenőrző lámpa mellett addig forgassa az óra járásával megegyező irányba a szabályzó gombot, amíg a jelzőlámpa ismét felgyullad.

A fűtő lekapcsolása és az ellenőrző lámpa kialvása után az akvárium hőmérőjével ellenőrizze a tényleges vízhőmérsékletet. Ha az érték túl alacsony, ismételje meg a fenti eljárást. A beállítási tartomány +/- skálája elősegíti a tájékozódást: egy osztásjel kb. 1°C-nak felel meg.

(28) Ha a fűtés során elérte a mért vízhőmérsékletet, tekerje ellenkező irányba a szabályzó gombot, míg az ellenőrző lámpa ki nem alszik.

A fűtő csaknem állandó szinten tartja a beállított hőmérsékletet. Ha a hőmérséklet lecsökken, automatikusan bekapcsol a megkívánt érték eléréséig. Ha a hálózati kábelben zavar keletkezik, akkor a fűtő ellenőrző lámpája villódzni kezd. A zavarok után a fűtő normálisan dolgozik tovább.

Karbantartás és ápolás

C° Hőszűrő:

Először a fűtő, majd a szivattyú hálózati csatlakozóját húzza ki.

(29) Az adapteren levő két kart helyezze **OFF** állásba. A reteszelőkengyeleket hajtsa fel, majd vegye ki az adaptert a szűrőfelsőrészből.

(30) Vegye ki a szekrényből a külszűrőt a két bemélyedésnél fogva.

- (31) Hajtsa fel az összes zárcsatot, és vegye le a szűrőfelsőrészt.
- (32) A szivattyútér tisztításához nyissa ki a szivattyúfedelet a szűrőfelsőrész alsó részén, balra elforgatva azt.
- (33) Vegye le a szivattyúfedelet, a forgórészt a járókerékkel és a tengellyel.
- (34) A szivattyú alkatrészeit és a hűtőcsatornát tisztítsa meg alaposan az EHEIM Tisztítókészlet (rendelési szám: 4009580) segítségével. A tengelyt óvatosan öblítse le (törésveszély!), majd rakja vissza rá a forgórészt és helyezze vissza azokat.

A szerelés során ügyeljen a tengelycsonkok és a szivattyúfedél megfelelő felfekvésére. Ezután reteszelve a szivattyúfedelet jobbra elforgatva azt.

- (35) **Szűrőtömegek:** Vegye ki a gyapotot és a szűrőbetéteket a szűrőtartóból. A szűrőtömeget alaposan öblítse át langyos vízzel – addig folyasson át rajta vizet, míg az már nem koszolódik el.

A fehér szűrőgyapot a mechanikus finomszűrést végzi és csak egyszer használható, mivel a kiszűrt szennyeződések nem moshatók ki belőle teljesen. Használjon új filcet (rendelési szám: 2616225).

A kék szűrőszőnyeg (rendelési szám: 2616220 – a készlethez 1 db tartozik) kétszer-háromszor használható. Használat előtt alaposan mossa ki.

Tip: Új SUBSTRAT^{pro} használatakor mindig keverje a régi szűrőtömeg kb. 1/3-át az új közé, hogy a baktériumtenyészet gyorsabban szaporodjon.

- (36) Mossa ki a szűrőtartót, majd tolja vissza a szűrőbetéteket. A legalsó betétet nyomja le az alátétig, és ügyeljen az ezután behelyezett szűrőbetétek szoros illeszkedésére. A szűrőbetétek a csőnyílásai egymás fölött helyezkedjenek el, a gumicsőrök szigeteljék azokat. Helyezzen be új szűrőgyapotot.

Figyelem: A fehér szűrőgyapotot a szűrőtömegkosár tartója alá helyezni tilos.

Ellenőrizze a szűrőfelsőrész profiltömítésének helyes felfekvését és tisztaságát. Ezután kenje be a szűrőfelsőrész tömítését némi vazelinnel. Helyezze fel a szűrőfelsőrészt a szűrőtartóra. Zárja be a zárcsatokat, majd állítsa be a szűrőt az alsó szekrénybe.

Ellenőrizze, hogy az adapter két tömítőgyűrűje nem sérült-e és helyesen felfekszik-e, majd kenje be némi vazelinnel azokat. Helyezze be és reteszelve az adaptert.

Az adapter két karjának kinyitása után (**ON** állás) a szűrő automatikusan megtelik vízzel és ezzel üzemkész állapotba kerül. Végezetül a hálózati csatlakozó segítségével vegye üzembe a szűrőt.

Megjegyzés: Az tömlőcsatlakozások pontos illeszkedését rendszeresen ellenőrizze.

Figyelem: A szűrőt kizárólag függőleges helyzetben üzemeltesse.

C° Hőszűrő:

- (37) Mossa ki a szűrőtartót. A fűtőspirált időnként tisztítsa meg a lerakódásoktól. **A fűtőspirált meghajlítani tilos. A szűrőtartót víz alá meríteni tilos. A fűtéselektronikát védje a ráfröccsenő víztől.**

A szűrőbetéteket tolja be a fentieknek megfelelően. Helyezze ismét üzembe a szűrőt a szűrőfelsőrészből kiinduló hálózati csatlakozó segítségével. **A fűtés hálózati csatlakozóját csak akkor dugja be, amikor a szűrő már egyenletesen működik.**

Filtry zewnętrzne do akwariów 2222 i 2224 Termofiltry do akwariów 2322 i 2324

Wykonanie: patrz tabliczka znamionowa na obudowie filtra

Dziękujemy

Państwu serdecznie, że zdecydowaliście się nabyć nowy filtr zewnętrzny EHEIM *professional*. On zapewnia optymalną wydajność przy najwyższej niezawodności i wysokiej efektywności. Przy tym duża objętość pojemnika wraz z dopasowaną strukturą materiału filtrującego zapewniają wysoką skuteczność usuwania substancji szkodliwych.

W stosunku do różnych wersji termofiltrów przestrzegać odpowiednio oznakowanych wskazówek.

Wskazówki dotyczące bezpieczeństwa



Przeznaczone tylko do użytkowania w pomieszczeniach. Do zastosowań w akwariach.



Przed włożeniem ręki do wody w akwarium wyłączyć spod zasilania sieciowego wszystkie urządzenia elektryczne zanurzone w wodzie.



Termofiltry są przystosowane tylko do akwariów z wodą słodką. Wersje odporne na działanie wody morskiej są odpowiednio oznakowane i dostarczane na specjalne zamówienie.



Przewodu zasilającego nie da się wymienić. W przypadku uszkodzenia przewodu wycofać urządzenie z użytku. Zwrócić się do handlu specjalistycznego lub punktu serwisowego EHEIM.



Urządzenie nie jest przewidziane do obsługi przez osoby (włącznie z dziećmi) o ograniczonych zdolnościach fizycznych i umysłowych, albo nie posiadających niezbędnego doświadczenia i/lub wiedzy - za wyjątkiem sytuacji, gdy będą one pod nadzorem osoby odpowiedzialnej za bezpieczeństwo lub zostaną odpowiednio przez nią poinstruowane w zakresie prawidłowej obsługi tego urządzenia. Dzieci wymagają nadzoru, aby upewnić się, że nie bawią się tym urządzeniem.



20 cm



W filtrach tych pola magnetyczne mogą wywoływać zakłócenia elektroniczne lub mechaniczne albo powodować uszkodzenia. Dotyczy to również rozruszników serca. Wymagane odstępstwa bezpieczeństwa podane są w instrukcjach tych urządzeń medycznych.



Przy wykonywaniu prac związanych z konserwacją występuje niebezpieczeństwo przygniecenia palców przez duże siły magnetyczne.

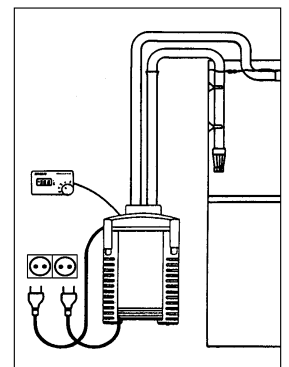
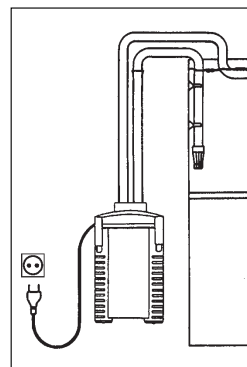


W związku z tym, że przy obróbce drewna stosuje się szereg lakierów i politur, stopki mebli mogą pozostawiać na meblach lub na podłogach parkietowych czarne ślady powstałe w wyniku reakcji chemicznych. W związku z tym na powierzchniach drewnianych urządzenia nie należy ustawiać bez podkładki.



Nie wyrzucać tego produktu wraz ze zwykłymi śmieciami domowymi. Urządzenie oddać do lokalnej zbiornicy odpadów.

Dla własnego bezpieczeństwa zalecamy ułożenie przewodu sieciowego w taki sposób, aby utworzyła się pętla poniżej gniazdka sieciowego, z której kapie woda spływająca ewentualnie wzdłuż kabla, chroniąc tym samym gniazdko. W razie użycia rozdzielaczowego gniazdka wtykowego musi ono być umieszczone powyżej przyłącza zasilania sieciowego filtra.



Wyrób jest dopuszczony do obrotu na podstawie zgodności z krajowymi przepisami i odpowiada wytycznym norm UE.



Filtry zewnętrzne do akwarium 2222 i 2224 do wody słodkiej i morskiej
Termofiltry 2322 i 2324 nadają się tylko do wody słodkiej

① Górna część filtra ② Uszczelka profilowana ③ Włóknina filtracyjna (biała) ④ Mata filtracyjna (niebieska) ⑤ Wkłady filtra ⑥ Tulejki gumowe ⑦ Zamek zatrzaskowy ⑧ Zbiornik filtra ⑨ Adapter z zaworami odcinającymi ⑩ Uchwyt do mocowania węża ⑪ Rura ssania ⑫ Kosz filtra ⑬ Kolanko wylotu ⑭ Rura dyszy z korkiem zatyczkowym ⑮ Obejma zaciskowa ze ssawką ⑯ Wężę ⑰ Wazelina

Termofiltr: ⑱ Pokrętko regulacyjne ⑲ Lampka kontrolna

Przy rozpakowaniu sprawdzić, czy dostawa jest kompletna.

Montaż

- (1) Wszystkie cztery zamki zatrzaskowe wyjąć ze zbiornika filtra i przesunąć je do góry. Przy pomocy obydwu zagłębień uchwytowych można wygodnie podnieść górną część filtra.
- (2) Zdjąć włókninę filtracyjną i po kolei wyjmować poszczególne wkłady filtra. Wpuszczone pałki uchwytowe we wkładach filtra są wysuwalne do góry.
- (3) Teraz napęlić wkłady masą filtrującą EHEIM. Dolne zbiorniki filtra napęlić z EHEIM MECH tylko do tego stopnia, aby można było włożyć niebieską matę filtracyjną pod pałkę uchwytu. Drugi wkład filtra napęlić tuż pod krawędź brzegową biologiczną masą filtracyjną SUBSTRATpro.

Uwaga: Nie przepęlić, nie zatkać przelotu rury.

- (4) Następnie masę filtracyjną w koszu wypłukać gruntownie pod bieżącą wodą, aż nie będzie już widoczne żadne zmętnienie wody.
- (5) Wkład filtra z niebieską matą filtracyjną włożyć znów do zbiornika filtra i wcisnąć go mocno w dół, aż do oparcia na żeberkach. W ten sposób uzyskuje się dobre uszczelnienie pomiędzy wkładem filtra i zbiornikiem.

Drugi wkład filtra również wsunąć, przy czym otwory rur muszą leżeć jedno nad drugim i wraz z tulejką gumową muszą tworzyć mocne połączenia. Pałki uchwytów wsunąć znów w dół zwracając uwagę, aby wszystkie krawędzie wkładów filtra leżały jeden nad drugim w jednej płaszczyźnie.

Drugą tulejkę gumową włożyć do górnego wkładu filtra. Następnie nałożyć białą włókninę filtracyjną w taki sposób, aby jej otwór znajdował się na otworze rury.

Uwaga: Białej włókniny filtracyjnej nie wkładać pod pałkę kosza masy filtracyjnej.

C° Termofiltr:

- (6) **W tej wersji wykonania termofiltra należy zwracać uwagę, aby otwór rury we wkładach filtra nie leżał nad przyłączem grzejnika.**

- (7) Sprawdzić, czy uszczelka profilowana górnej części filtra jest czysta i dokładnie ułożona w jej rowku.

- (8) Górną część nałożyć na zbiornik filtra, przy czym króciec rury górnej części filtra musi być włożony do otworu rury znajdującej się we wkładach filtra. Zamknąć wszystkie cztery zamki zatrzaskowe.
- (9) **Uwaga:** Przed włożeniem adaptera do przyłączy węży w górnej części filtra sprawdzić obydwa pierścienie uszczelniające pod względem uszkodzeń i prawidłowego osadzenia. Pierścienie uszczelniające pokryć lekko wazeliną w celu ułatwienia czynności montażowych.
- (10) Adapter z wysoko podniesionym pałąkiem zamykającym włożyć do otworu przewidzianego do tego celu w górnej części filtra.

Instalowanie węży

- (11) W celu zamknięcia zaworów odcinających przełożyć obydwa dźwignie adaptera do położenia **OFF**.
- (12) Węże należące do zakresu dostawy nasunąć aż do oporu na króciec przy adapterze. Upřednio zwiększyć podatność węży przez zanurzenie ich w ciepłej wodzie.

Wskazówka: Generalnie stosować tylko oryginalne węże EHEIM.

- (13) Dwuczęściowy uchwyt do mocowania węży należy nałożyć na zamontowane węże, zawiesić (14) je z boku i obie połówki połączyć zatrzaskowo.
- (15) Kompletnie zmontowany i przygotowany filtr ustawić na szafce dolnej. Zwrócić przy tym uwagę na przepisową różnicę wysokości: Różnica wysokości pomiędzy lustrem wody i dnem filtra może wynosić maksymalnie 180 cm, aby osiągnąć optymalne warunki działania.
- (16) Nałożyć kosz filtra na rurę ssania i przymocować go dwiema obejmami ze ssawkami do (17) ścianki wewnętrznej akwarium.
- (18) Łuk wylotowy i rurę dyszy połączyć krótkim kawałkiem węży i zamontować przy pomocy obejmy zaciskowej ze ssawkami wewnątrz akwarium. W zależności od wielkości miejsca następuje mocowanie do ścianki tylnej lub do jednej ze ścian bocznych. Otwarty wylot rury dyszy zamknąć dołączonym korkiem zatyczkowym.

Dobra rada: W zależności od wymaganej intensywności ruchu na powierzchni wody można zainstalować rurę pod lustrem wody albo na jej poziomie.

- (19) Poprowadzić węże od strony filtra przez otwór w ścianie tylnej szafki. Zmontowaną rurę ssania połączyć ze stroną ssania filtra i łuk wylotowy ze stroną ciśnieniową filtra.

Zwrócić uwagę, aby węże były prosto ułożone bez żadnych zagięć. Ewentualnie skrócić węże.

Dobra rada: Upřednio zwiększyć podatność węży przez zanurzenie ich w ciepłej wodzie. W ten sposób można łatwo wypchnąć i wyprostować zagięcia.

Uruchomienie

- (20) Teraz otworzyć zawory odcinające przy adapterze filtra, przekładając obydwa dźwignie w kierunku prowadzenia węży (położenie **ON**). Następnie odłączyć wąż ciśnieniowy przy rurze dyszy i utworzyć znów obieg wody.

- (21) **Dobra rada:** Do tego celu nadaje się szczególnie praktyczny ZESTAW instalacyjny 1 EHEIM
- (22) dla strony ssania (nr katalogowy 4004300 ze średnicą 12 mm) albo zasysacz EHEIM (numer katalogowy 4003540). Filtr zewnętrzny napełnia się samoczynnie wodą. Po napełnieniu filtra utworzy znow połączenia węzem.
- (23) **Dobra rada:** Przy pomocy zintegrowanego zaworu odcinającego (**OUT**), na stronie ciśnienia zachodzi możliwość bezstopniowej regulacji wydajności filtra.
- Uwaga:** Wydajności pompy nigdy nie wolno redukować na stronie ssania (**IN**).
- (24) Po ponownym sprawdzeniu szczelności wszystkich połączeń węży oraz uchwytów do mocowania węży pod względem prawidłowego osadzenia należy uruchomić **filtr przez włożenie wtyczki sieciowej**.

C° Termofiltr:

- (25) **Uwaga:** Dopiero po osiągnięciu równomiernej pracy filtra należy podłączyć grzałkę przy pomocy osobnego kabla do gniazdka sieciowego. **Nigdy nie włączać grzałki na sucho.** Po uruchomieniu grzałki poczekać kilka minut, aż czujnik termiczny w zbiorniku filtra dopasuje się do aktualnej temperatury wody.
- (26) Pokrętko do regulacji temperatury należy najpierw ustawić w położeniu pośrednim (strzałka), gdzie zaczyna się regulacja temperatury wody w zakresie od 25°C do 27°C. Lampka kontrolna sygnalizuje działanie grzałki i gaśnie po osiągnięciu nastawionej temperatury.
- (27) Jeżeli potrzebna jest wyższa temperatura, to przy zgaszonej lampce kontrolnej należy przekręcić pokrętko tak daleko zgodnie z ruchem wskazówek zegara, aż lampka zaświeci się ponownie.
- Po wyłączeniu się grzałki i zgaśnięciu lampki kontrolnej należy sprawdzić rzeczywistą temperaturę wody na termometrze w akwarium. Jeśli wartość jest za niska, powtórzyć powyższy tok postępowania. Orientacyjną pomocą służy skala +/- w zakresie nastawiania: jedna podziałka odpowiada ok. 1°C.
- (28) Jeżeli w czasie procesu grzania zmierzona temperatura wody zostanie już osiągnięta, to pokrętko przekręcić z powrotem, aż do zgaśnięcia lampki kontrolnej. Ogrzewanie utrzymuje nastawioną wartość niemal na stałym poziomie. Przy spadku temperatury włącza się automatycznie, aż do osiągnięcia znow temperatury żądanej. W razie wystąpienia usterki poprzez przewód sieciowy zaczyna migać lampka kontrolna grzałki. Po usterce grzałka pracuje znow w normalny sposób.

Konserwacja i pielęgnacja

C° Termofiltr:

Najpierw wyciągnąć wtyczkę sieciową ogrzewania, a potem wyciągnąć wtyczkę sieciową pompy.

- (29) Obydwie dźwignie odcinające na adapterze ustawić w pozycji **OFF**. Pałak ryglujący odchylić do góry i odłączyć adapter z górnej części obudowy.
- (30) Filtr zewnętrzny wyjąć z szafki chwytając go zagłębienia uchwytowe.

- (31) Otworzyć wszystkie zamki zatraskowe i zdjąć górną część filtra.
- (32) W celu oczyszczenia komory pompy otworzyć pokrywę pompy przy dnie części górnej filtra przekręcając ją w lewo.
- (33) Zdjąć potem pokrywę pompy, wirnik z kołem łopatkowym i oś.
- (34) Gruntownie oczyścić elementy pompy i kanał chłodzenia przy pomocy zestawu do czyszczenia EHEIM (nr katalogowy 4009580). Ostrożnie opłukać oś (niebezpieczeństwo złamania!), następnie nasunąć znów wirnik i włożyć.

Przy montowaniu zwracać uwagę na prawidłowe osadzenie tulejek osi i pokrywy pompy. Następnie zablokować znów pokrywę pompy wykonując ruch w prawo.

- (35) **Masy filtracyjne:** Wyciągnąć włókninę i wkłady filtra ze zbiornika filtra. Masę filtracyjną wypłukać gruntownie ciepłą wodą, aż nie będzie widoczne żadne zmętnienie wody.

Biała włóknina filtrująca służy do mechanicznego filtrowania precyzyjnego i nadaje się tylko do jednorazowego użytku, ponieważ przywierających cząsteczek zanieczyszczeń nie da się całkowicie wypłukać. Użyć nowej włókniny (nr katalogowy 2616225). **Niebieską matę filtracyjną (nr katalogowy 2616220 – 1 sztuka zawarta w zestawie) można użyć 2 - 3-krotnie.** Przed założeniem gruntownie wypłukać.

Dobra rada: W razie zastosowania nowej masy SUBSTRATpro każdorazowo mieszać ją z ok. 1/3 zużytej masy filtracyjnej, aby szybciej rozmnożyły się niezbędne użyteczne bakterie.

- (36) Wypłukać zbiornik filtra i następnie wsunąć znów wkłady filtra. Najniższy wkład wcisnąć aż do oparcia na żeberkach oporowych i zwracać uwagę na współpłaszczyznowe położenie wkładów filtra. Drugi wkład filtra również wsunąć, przy czym otwory rur muszą leżeć jeden nad drugim i wraz z tulejką gumową muszą tworzyć mocne połączenia. Nałożyć nową włókninę filtracyjną.

Uwaga: Białej włókniny filtracyjnej nie wkładać pod pałąk kosza masy filtracyjnej.

Sprawdzić uszczelkę profilowaną pod względem prawidłowego osadzenia i czystości. Następnie uszczelkę przy górnej części filtra pokryć lekko wazeliną. Nałożyć górną część filtra na zbiornik filtra. Zamknąć zamki zatraskowe i wstawić filtr z powrotem do szafki dolnej.

Obydwa pierścienie uszczelniające przy adapterze skontrolować pod względem prawidłowego osadzenia i pokryć lekko wazeliną. Włożyć adapter i zablokować go. Po otwarciu obydwu dźwigni odcinających przy adapterze (położenie **ON**), filtr napełnia się samoczynnie wodą i jest potem gotowy do działania. Następnie uruchomić filtr wkładając wtyczkę sieciową.

Wskazówka: W regularnych odstępach czasu sprawdzać wszystkie połączenia węży pod względem prawidłowego osadzenia.

Uwaga: Filtr użytkować wyłącznie w pozycji pionowej, na stojąco.

C° Termofiltr:

- (37) Wypłukać zbiornik filtra. Spirale grzejną oczyścić od czasu do czasu z osadów mułu. **Nie wyginać spirali grzejnej. Nie zanurzać zbiornika filtra w wodzie! Chronić układ elektryczny ogrzewania przed pryskającą wodą.**

Wkłady filtra wsunąć znów w uprzednio opisany sposób. Następnie uruchomić filtr wkładając wtyczkę sieciową górnej części filtra. **Wtyczkę sieciową ogrzewania włożyć dopiero po ustabilizowaniu się pracy filtra.**

Vonkajší filter pre akváriá 2222 a 2224 Termofilter pre akváriá 2322 a 2324

Prevedenie: pozri typový štítok na hornej časti filtra

Ďakujeme,

že ste si kúpili nový vonkajší filter pre akvária EHEIM *professional*. Vám ponúka optimálny výkon pri najvyššej spoľahlivosti a najväčšej efektívnosti. Pritom sa postará veľkým objemom nádoby v spojení so zladeným zložením filtračnej hmoty o vysoko efektívne odbúravanie škodlivých látok.

Pre použitie termofiltrov dodržujte prosím vždy označené upozornenia.

Bezpečnostné pokyny



Výhradne k použitiu iba v miestnostiach. Len pre akvaristické účely.



Predtým, než ponoríte ruku do vody akvária, sa musia všetky elektrické spotrebiče, ktoré sa nachádzajú vo vode, odpojiť od elektrickej siete.



Termofiltre sa hodia iba pre sladkú vodu. Verzie použiteľné v morskej vode, ktoré sú na dotaz dodávané, sú zodpovedajúco označené.



Prívodné vedenie tohoto spotrebiča sa nedá nahradiť. Ak sa prívodné vedenie poškodí, potom sa prístroj nesmie používať. Obráťte sa na Vašu odbornú predajňu, alebo na služby zákazníkom firmy EHEIM.



Tento elektrospotrebič sa nehodí k používaniu osobami (vrátane detí) s obmedzenými fyzickými, sensorickými, alebo duševnými schopnosťami, alebo osobami, ktorým chýbajú skúsenosti a/alebo znalosti, okrem toho prípadu, keď budú tieto kvôli bezpečnosti pod dohľadom zodpovednej osoby, alebo ňou boli poučené, ako sa má elektrospotrebič používať. Deti by mali používať elektrospotrebič pod dohľadom, aby sa zabezpečilo, že sa nebudú s elektrospotrebičom hrať.



20 cm  V dôsledku magnetického poľa z týchto prístrojov môže dochádzať k elektronickým alebo mechanickým poruchám či poškodeniu iných prístrojov. To platí aj pre kardiostimulátory. Potrebné vzdialenosti zistíte z príručiek k takým lekárskeym prístrojom.



Pri údržbe buďte pozorní – vysoké magnetické sily Vám môžu spôsobiť pomliaždenie prstov.



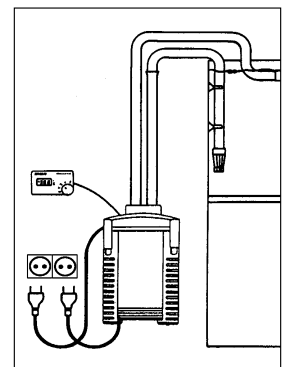
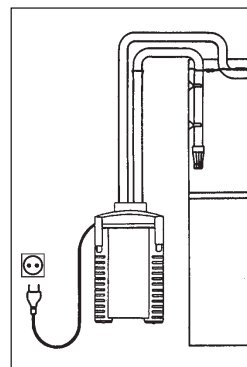
Pretože sa pri spracovaní dreva používajú rôzne laky a politúry, môžu nohy prístroja v dôsledku chemickej reakcie zanechať na nábytku a parketových podlahách viditeľné stopy. Preto by ste prístroj nikdy nemali stavať na drevené povrchy bez ochrannej podložky.



Tento výrobok sa nesmie odstrániť s normálnym domácim odpadom. Odovzdajte ho vo vašej miestnej zberni zvláštnych odpadov.

Pre Vašu bezpečnosť doporučujeme, urobiť na prívodnom kábli slučku na odkvapkávanie, ktorá zamedzí, aby sa eventuálne po kábli stekajúca voda nedostala do sieťovej zástrčky. Pri použití zástrčkovej lišty musí byť táto umiestnená nad sieťovou prípojkou filtra.

Výrobok bol schválený podľa platných národných predpisov a smerníc a zodpovedá normám EU.



Vonkajšie filtre 2222 a 2224 pre sladkú a morskú vodu, termofiltere 2322 a 2324 sú použiteľné iba v sladkej vode

① vrchná časť filtra ② profilové tesnenie ③ filtračné rúno (biele) ④ filtračná vložka (modrá) ⑤ filtračné vložky ⑥ gumové priechodky ⑦ uzáver ⑧ teleso filtra ⑨ adaptér s uzatvárajúcimi kohútmi ⑩ držiak hadice ⑪ nasávacía trubka ⑫ filtračný kôš ⑬ tvarovka výtoku ⑭ trubka trysky so zátkou ⑮ strmeň spony s nasávačom ⑯ hadičky ⑰ vazelína

Termofilter: ⑱ regulačný gombík ⑲ kontrolka

Pri vybalení prosím skontrolovať, či sú priložené všetky diely.

Montáž

- (1) Otvoriť všetky štyri spony uzáveru na telese filtra a presunúť ich smerom nahor. Pomocou oboch priehlbín sa dá pohodlne odobrať vrchná časť filtra.
- (2) Vybrať filtračné rúno a jednotlivé filtračné vložky vybrať po poradí. Za zapustené strmene sa dajú filtračné vložky dobre vytiahnuť smerom nahor.
- (3) Naplňte teraz filtračné vložky EHEIM filtračnou masou. Spodnú nádobu filtra naplňte s EHEIM MECH do takej výšky, aby sa pod strmeň uchytenia dala vložiť modrá filtračná vložka.

Druhú filtračnú vložku naplňte až takmer po okraj biologickou filtračnou masou SUBSTRAT*pro*.

Pozor: Nepreplniť, trubkovú priechodu neupchať.

- (4) Potom filtračnú masu dôkladne prepláchnuť v koši tečúcou vodou, až kým nebude poznateľné žiadne zakalenie pretekajúcej vody.
- (5) Vsadte filtračnú vložku s modrou filtračnou vložkou znovu do telesa filtra a zatlačte ju silne smerom dolu, až kým nebude sedieť v jej uložení. Tým sa zaručí bezpečné utesnenie medzi filtračnou vložkou a telesom filtra.

Druhú filtračnú vložku tiež vsunúť, pritom musia otvory trubiek ležať nad sebou a gumovou priechodkou sa musí vytvoriť bezpečné spojenie. Strmene rukovätí zasa zasunúť a dbať na to, aby ležali filtračné vložky tesne nad sebou. Druhú gumovú priechodku nasadiť na hornú filtračnú vložku. Potom vložiť biele filtračné rúno takým spôsobom, aby otvor ležal na otvorení trubky.

Pozor: Biele filtračné rúno nevložiť pod rukoväť koša filtračnej masy.

C° Termofilter:

- (6) **Pri termofiltry sa musí dbať na to, aby otvory trubiek filtračných vložiek neležali nad prípojnou časťou ohrievača.**

- (7) Skontrolujte, či profilové tesnenie hornej časti filtra nie je znečistené a či je dobre uložené v drážke.

- (8) Vrchnú časť filtra nasadiť na teleso filtra, pričom musí byť trubkové hrdlo vrchnej časti filtra vsadené do trubkového vedenia filtračných vložiek. Všetky štyri spony uzáveru uzavrieť.
- (9) **Pozor:** Predtým, ako sa nasadí adaptér pre hadicové prípojky do vrchnej časti filtra, skontrolovať oba tesniace krúžky na poškodenie a ich správne uloženie. Tesniace krúžky namazať zľahka vazelínou k uľahčeniu montáže.
- (10) Adaptér s postavenou sponou uzáveru dobre vsadiť do otvoru vrchnej časti filtra a za súčasného tlaku na adaptér zavrieť sponu uzáveru až kým nezapadne.

Inštalácia hadičiek

- (11) Aby sa uzavreli uzatvárajúce kohúty, presunú sa obe pákové rukoväte do polohy **OFF**.
- (12) Priložené hadičky nasunúť až na doraz na hadicové hrdlá na adaptéry. Predtým hadičky zmäkčiť v teplej vode.

Upozornenie: Používať zásadne iba EHEIM originálne hadičky.

- (13) Dvojitý držiak hadičiek sa nasadí na už namontované hadičky a postranne sa zavesí a spojí (14) svorkou dohromady.

- (15) Postavte kompletne pripravený filter do spodnej skrinky. Dbajte na predpísaný výškový rozdiel: Medzi hladinou vody a dnom filtra môže tento činiť maximálne 180 cm, aby sa docielil optimálny pracovný režim.

- (16) Nasuňte filtračný kôš na nasávaciu trubku a upevnite ho dvomi sponami a prísavkou na (17) vnútornú stranu akvária.

- (18) Spojíte tvarovku výtoku a trubku trysky krátkou hadicou a zabudovať ju pomocou spony a prísavky do akvária. Podľa rozmerových možností sa prevedie upevnenie na zadnú stenu, alebo na niektorú z bočných strán. Otvorenú stranu dýzovej trubky uzavrieť s priloženou zátkou uzáveru.

Tip: Podľa želanej intenzity pohybu hladiny sa môže trubka trysky inštalovať pod hladinu, alebo na rovinu hladiny vody.

- (19) Prevedte hadičky od filtra cez otvor na zadnej stene skrinky. Spojte zabudovanú nasávaciu trysku s nasávacou stranou filtra a tvarovku výtoku s tlakovou stranou filtra.

Dbajte na to, aby boli hadičky rovno vedené a nemali žiadne zalomenia. Eventuálne hadičky skráťte.

Tip: Hadičky nechať zmäknúť v teplej vode. Tas sa dajú zalomenia ľahko vyrovnáť.

Spustenie do prevádzky

- (20) Otvorte teraz uzatváracie kohúty na adaptéry filtra takým spôsobom, že oba kohúty presuniete smerom k hadičkovým vývodom (poloha **ON**).

Potom uvoľniť trysku na tlakovej trubke avytvoriť cirkuláciu vody.

- (21) **Tip:** K tomu sa hodí predovšetkým praktická EHEIM inštalčná SADA 1 pre nasávaciu stranu
(22) (objednávacie číslo 4004300 s 12 mm ť) alebo EHEIM nasávač (objednávacie číslo 4003540).
Vonkajší filter sa naplní samostatne vodou.

Potom, ako sa filter naplnil vodou znovu vytvoriť spojenie hadičiek.

- (23) **Tip:** Pomocou integrovaného uzatvárajúceho kohúta (**OUT**) sa dá výkon filtra bezstupňovite regulovať na tlakovej strane.

Pozor: Výkon čerpadla nesmie byť nikdy redukovaný na nasávacej strane (**IN**).

- (24) Potom, ako boli ešte raz skontrolované všetky hadičky na tesnosť a držiak hadičiek na správne uloženie, môže sa **filter sieťovou zástrčkou** spustiť do prevádzky.

C° Termofilter:

- (25) **Pozor:** Až keď bude filter rovnomerne pracovať, sa napojí ohrievač separátnou sieťovou prípojkou do elektrickej zástrčky. **Ohrievač nikdy nepoužívajte pri suchom stave filtra.**

Po spustení ohrievača do prevádzky počkajte niekoľko minút, kým sa snímač teploty v telese filtra neprispôsobí aktuálnej teplote vody.

- (26) Nastavovací gombík teploty sa napred nastaví do strednej polohy (šípka), v tejto polohe sa reguluje teplota vody medzi 25°C až 27°C. Kontrolka ukazuje činnosť ohrievača a zhasne pri dosiahnutí nastavenej teploty.

- (27) Ak si želáte vyššiu teplotu, natočí sa nastavovací gombík pri zhasnutej kontrolke tak ďaleko v smere hodinových ručičiek, až kým sa kontrolka znovu nerozsvieti.

Potom, ako sa ohrievanie znovu vyplo a kontrolka znovu zhasla, skontroluje sa skutočná teplota vody pomocou teplomera v akváriu. Je hodnota teploty ešte stále príliš nízka, zopakuje sa celý postup ešte raz. Ako orientačná pomôcka slúži +/- stupnica oblasti nastavenia: jeden znak zodpovedá rozdielu teploty o približne 1°C.

- (28) Ak sa počas ohrievania dosiahne odmeraná teploty vody, potom sa nastavovací gombík natočí smerom naspäť, až kým kontrolka zase nezhasne.

Ohrievač udržiava nastavenú hodnotu takmer konštantne. Pri poklese teploty sa zapne automaticky a keď sa dosiahne nastavená hodnota, sa zase automaticky vypne. Pri poruchách na elektrickom vedení začne blikať kontrolka ohrievača. Po ich odstránení pracuje ohrievač zase normálne ďalej.

Údržba a starostlivosť

C° Termofilter:

Napred vytiahnuť zástrčku ohrievača a potom zástrčku čerpadla.

- (29) Uzavrieť oba uzatvárajúce pákové kohúty na adaptéry ich presunutím do polohy **OFF**. Spony uzáveru vyklopiť smerom nahor a uvoľniť adaptér z vrchnej časti filtra.

- (30) Vonkajší filter vybrať pomocou dvoch priehlbín zo skrine.

- (31) Všetky spony uzáveru otvoriť a odobrať vrchnú časť filtra.
- (32) K vyčisteniu priestoru čerpadla otvorte veko čerpadla na dne vrchnej časti filtra natočením doľava.
- (33) Vyberte veko čerpadla, rotor s lopatkovým kolesom a os.
- (34) Časti čerpadla a chladiaci kanál dôkladne očistiť EHEIM sadou k čisteniu (objednávacie číslo 4009580). Os opatrne umyť vodou (nebezpečenstvo zlomenia!) a potom rotor znovu zasunúť dohromady a vsadiť ho.

Pri montáži dbať na správne uloženie puzdier osy a veka čerpadla.

Potom znovu uzavrieť veko čerpadla natočením doprava.

- (35) **Filtračné masy:** Vybrať rúno a filtračné vložky z filtračnej vložky. Filtračné vložky dôkladne premývať vlažnou vodou - tak dlho, až nebude badateľné žiadne zakalenie vody.

Biele filtračné rúno slúži jemnému mechanickému prefiltru a môže sa použiť iba raz, lebo zachytené častice nečistôt sa nedajú úplne vymyť. Použiť vždy nové rúno (objednávacie číslo 2616225).

Modrá filtračná vložka (objednávacie číslo 2616220 – 1 x obsiahnutá v sade) sa dá použiť i 2-3 krát. Pred jej nasadením ju dôkladne premyť.

Tip: Pri novom nasadení SUBSTRAT_{pro} vždy primiešať cca 1/3 použitej filtračnej masy do nového materiálu, aby sa kultúry baktérií rýchlejšie rozmnožili.

- (36) Teleso filtra vymyť a potom vsadiť znova filtračné vložky. Spodnú vložku zatlačiť až na doraz a skontrolovať jeho správne uloženie. Dbať aj na správne uloženie nasledujúcej filtračnej vložky. Otvory trubiek filtračných vložiek musia pritom ležať nad sebou a tieto utesniť gumovými priechodkami. Vložiť nové filtračné rúno.

Pozor: Biele filtračné rúno nesmie byť vložené pod strmeň koša filtračnej masy.

Skontrolovať profilové tesnenie na vrchnej časti filtra na správne uloženie a jeho čistotu. Potom tesnenie na vrchnej časti filtra zľahka natrieť vazelínou. Vrchnú časť filtra nasadiť na teleso filtra. Spony uzáveru zavrieť a filter znovu postaviť do spodnej skrine.

Skontrolovať oba tesniace krúžky na adaptéry na poškodenie a správne uloženie a natrieť ich zľahka vazelínou. Nasadiť adaptér a upevniť ho. Potom, ako boli oba pákové kohúty uzáveru otvorené (poloha **ON**), sa filter znovu samostatne naplní vodou a je prevádzkyschopný. Potom filter spustiť do prevádzky zasunutím sieťovej zástrčky do zásuvky.

Upozornenie: Kontrolujte v pravidelných časových odstupoch všetky hadičky na ich správne uloženie.

Pozor: Filter zásadne prevádzkovať iba v stojatej polohe.

C° Termofilter:

- (37) Vymyť teleso filtra. Ohrievaciu špirálu z času na čas očistiť od usadených nečistôt. **Ohrievaciu špirálu nikdy neohýbať. Teleso filtra nikdy neponoriť do vody. Ohrievaciu elektroniku chrániť pred postriekaním vodou.**

Filtračné vložky znovu vsunúť, ako bolo popísané. Spustiť filter do prevádzky pomocou sieťovej zástrčky na vrchnej časti filtra. **Sieťovú zástrčku ohrievača zapojiť na sieť až keď bude filter rovnomerne pracovať.**

Navodilo za uporabo in tehnične informacije

EHEIM
professional

Zunanji filter za akvarije 2222 in 2224 Termo filter za akvarije 2322 in 2324

Izvedba: glej tipsko ploščico na zgornji strani filtra

Zahvaljujemo

Vam se za nakup Vašega novega zunanjšega filtra EHEIM *professional*, ki Vam ponuja optimalni učinek pri maksimalni zanesljivosti in največji možni učinkovitosti. Velik volumen posode v povezavi z usklajeno konstrukcijo izmer filtra pri tem skrbi za še učinkovitejšo obrambo pred škodljivimi snovmi.

Za izvedbo s termo filtrom prosimo, da upoštevate posebej označene napotke.

Varnostna določila



Samo za uporabo v prostorih. Za področje uporabe v akvarijih.



Preden potopite roko v vodo akvarija, morate vse električne naprave, ki se nahajajo v vodi, izključiti iz električnega omrežja.



Termo filtri so primerni samo za akvarije s sladko vodo. Verzije, ki so primerne za morsko vodo in ki se dobavijo po naročilu, so ustrezno označene.



Priključni vod naprave se ne more zamenjati. V primeru poškodbe kabla se naprava ne sme več uporabljati. V tem primeru se obrnite na vašega strokovnega trgovca ali na vašo EHEIM servisno službo.



Ta naprava ni namenjena ljudem (vključno z otroci) z omejenimi fizičnimi, čutnimi ali duševnimi sposobnostmi, pomanjkljivimi izkušnjami in/ali pomanjkljivim znanjem. Uporabljate jo lahko samo v primeru, da vas nadzoruje oseba, odgovorna za varnost ali da vam ta oseba daje napotke, kako uporabljati to napravo.

Otrokom je igranje z napravo prepovedano.



20 cm Pri teh napravah magnetna polja lahko povzročijo elektronske ali mehanske motnje ali okvare. To velja tudi za srčne spodbujevalnike. Potrebne varnostne razdalje so navedene v priročnikih teh medicinskih aparatov.



Pri vzdrževalnih delih zaradi visokih magnetnih sil obstaja nevarnost stiskanja prstov.



Ker pri obdelavi lesa uporabljajo veliko lakov in poltur, lahko noge naprave zaradi kemične reakcije pustijo vidne ostanke na pohištvu ali parketu. Zaradi tega naprave ne postavljajte na lesene površine brez zaščite.

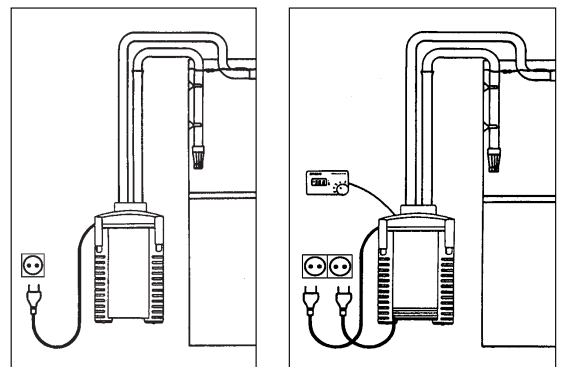


Ta proizvod ne zavržite skupaj z običajnimi gospodinjskimi odpadki. Odnosite ga na lokalno zbirališče.

Zaradi vaše lastne varnosti vam priporočimo, da z omrežnim kablom napravite odkapljalno pentljo, ki bo preprečevala, da bi vzdolž kabla tekla voda v vtičnico.

V primeru uporabe razdelilne vtičnice mora biti le-ta nameščena nad omrežnim priključkom filtra.

Produkt je preverjen v skladu s posamičnimi deželnimi predpisi in smernicami in odgovarja normam ES.



Zunanji filtri 2222 in 2224 za sladko in morsko vodo

Termo filtri 2322 in 2324 so primerni samo za akvarije s sladko vodo

① zgornji del filtra ② tesnilo profila ③ filtrsko runo (belo) ④ filtrska blazina (modra)
⑤ filtrski vložki ⑥ gumijasti tulec ⑦ zaporni zapah ⑧ filtrska posoda ⑨ adapter z zapornimi pipami ⑩ držalo cevi ⑪ sesalna cev ⑫ filtrska košara ⑬ iztočni lok ⑭ cev šobe z zamaškom ⑮ prižemni lok s sesalnikom ⑯ cevi ⑰ vazelin.

Termo filter: ⑱ regulacijski gumb ⑲ kontrolna lučka.

Prosimo, med odpiranjem embalaže preverite, ali obstajajo vsi deli v njej.

Montaža

- (1) Izvlecite vsa štiri zaporna zapaha filterske posode ter jih rinite navzgor. S pomočjo obeh prijemalnih vtorov lahko dvignete zgornji del filtra.
- (2) Snemite filtrsko runo ter vzemite ven posamezne filtrske vložke, enega po enega. Spuščena prijemalna držala filtrskih vložkov se enostavno izvlečejo.
- (3) Napolnite filtrske vložke z filtrsko maso EHEIM. Spodnjo filtrsko posodo napolnite z EHEIM MECH-om samo tolikor, da se modra filtrska blazina lahko vleže pod prijemalno držalo. Drugi filtrski vložek napolnite z biološko filtrsko maso SUBSTRAT^{pro} skoraj do roba.

Pozor: Ne prepolnite, ne zamašite cevne prepusta.

- (4) Potem temeljito izperite filtrsko maso v košari pod tekočo vodo, dokler ne ostane vidljivih nobenih sledi vode.
- (5) Vstavite filtrski vložek z modro filtrsko blazino nazaj v filtrsko posodo ter ga močno pritisnite navzdol, dokler se ne vsedi na ležiščno letev. S tem je dosežena varna tesnitev med filtrskim vložkom in filtrsko posodo.

Rinite noter tudi drugega filtrskega vložka s tem, da odprtine cevi morajo ležati ena nad drugo ter vsaka skupaj z gumijastim tulcom tvoriti po eden varen spoj. Prijemalna držala spustite nazaj in pazite, da vsi filtrski vložki ležijo eden na drugem v obliki snopa.

Drugi gumijasti tulec natakните na zgornji filtrski vložek. Potem postavite belo filtrsko runo na način, da izvrtina leži nad odprtino cevi.

Pozor: Ne postavljajte belo filtrsko runo pod držalo košare za filtrsko maso.

C° Termo filter:

- (6) **Pri izvedbi s termo filtrom je potrebno paziti, da odprtina cevi filtrskih vložkov ne leži prek priključnega dela grelca.**

- (7) Preverite, ali je tesnilo profila na zgornjem delu filtra umazano in sedi v svojem utoru v ustreznem položaju.

- (8) Postavite zgornji del na filtrsko posodo, pri čemer cevni nastavek zgornjega dela filtra mora biti vtaknjen v cevni vod filtrskih vložkov. Zaprite vsa štiri zaporna zapaha.
- (9) **Pozor:** Preden postavite adapter za cevne priključke v zgornjem delu filtra, preverite oba tesnilna obroča glede poškodb in natančnega položaja. Tesnilna obroča rahlo namastite z malo vazelina, da bi si olajšali njuno postavljanje.
- (10) Popolnoma vtaknite adapter z zapahnitvenim držalom, ki stoji v navpičnem položaju, v za to predvideno odprtino na zgornjem delu filtra ter ga zaprite na način, da zataknete zapahnitveno držalo adapterja z istočasnim pritiskom na le tega.

Vstavljanje cevi

- (11) Da bi zaprli zaporne pipe, nastavite oba vzvodna držala adapterja v položaj **OFF**.
- (12) Priložene cevi natakните do omejevala na cevne nastavke na adapterju. Pred tem zmehčajte cevi s toplo vodo.

Napotek: Uporabljajte vsekakor originalne cevi EHEIM.

- (13) Postavite dvodelno držalo cevi okrog postavljenih cevi, obešajte ga postrani ter medsebojno
- (14) zapahnite pripadajoče mu dele.

- (15) Postavite popolnoma pripravljeni filter v spodnjo omaro. Pazite na predpisano višinsko razliko: največja dovoljena višinska razlika med površino vode in dnom filtra je 180 cm, da bi lahko uresničili njegovo optimalno funkcioniranje.

- (16) Natakните filtrsko košaro na sesalno cev ter jo pritrdite z dva prižemna loka in sesalnika na
- (17) notranjo steno akvarija.

- (18) Spojite iztočni lok in cev šobe z malim komadom cevi ter jih postavite v akvarij s pomočjo prižemnega loka in sesalnika. V odvisnosti od velikosti postavite jih na ozadje ali na eno od stranskih sten. Odprto stran cevi šobe zaprite s priloženim zapornim zamaškom.

Nasvet: V odvisnosti od željene intenzitete gibanja po površini cev šobe lahko postavite pod ali na nivo vode.

- (19) Povlecite cevi od filtra skozi odprtino ozadja omare.

Spojite postavljeno sesalno cev s sesalno strano ter iztočni lok s pritiskno strano filtra.

Pazite pri tem, da so cevi ravno poležene in da niso zavite pod ostrim kotom. Po potrebi jih skrajšajte.

Nasvet: Zmehčajte cevi s toplo vodo. Na ta način se zavitja cevi lahko enostavno izravnajo.

Začetek obratovanja

- (20) Odprite zaporne pipe na adapterju filtra tako, da nastavite oba vzvodna držala v smer cevne-ga voda (položaj **ON**). Potem sprostite cev za pritisk na cevi šobe ter vzpostavite pretok vode.

- (21) **Nasvet:** Za to je predvsem ustrezen praktični instalacijski komplet 1 EHEIM za sesalno stran (22) (št. naročila 4004300 z 12 mm ř) ali sesalnik EHEIM (št. naročila 4003540). Zunanji filter se polni z vodo samodejno.

Potem ko je filter napolnjen, ponovno vzpostavite cevni spoj.

- (23) **Nasvet:** S pomočjo integrirane zaporne pipe (**OUT**) lahko postopno regulirate moč filtra glede pritiska.

Pozor: Moč črpalke ne smete nikoli zmanjšati na sesalni strani (**IN**).

- (24) Potem ko vse cevne spoje še enkrat preverite glede tesnjenja ter držalo cevi glede ustreznega položaja, lahko vklopite **filter s pomočjo vtikača**.

C° Termo filter:

- (25) **Pozor:** Šele ko filter enakomerno obratuje, lahko vključite grelec s pomočjo njegovega zasebnega kabla. **Grelec nikoli ne sme obratovati suh.**

Po vklopu grelca počakajte nekaj minut, dokler se termostat v filtrski posodi ne prilagodi na temperaturo vode v tem času.

- (26) Gumb za regulacijo temperature se na začetku nastavi v srednji položaj (strel), to pa prinese do regulacije temperature vode od 25 °C do 27 °C. Kontrolna lučka pokaže obratovanje grelca ter nestane, potem ko je nastavljena temperatura dosežena.

- (27) Če želite višjo vrednost, vrtite gumb za regulacijo pri izklopljeni kontrolni lučki v smeri urnega kazalca, dokler signal ponovno ne vključi lučko.

Potem ko je gretje izklopljeno in kontrolna lučka ne sveti več, preveri se dejanska temperatura vode v akvariju. Če je njena vrednost še prenizka, postopek se ponovi.

Kot pomoč obstaja +/- skala v nastavitvenem območju: eden razmak ustreza okrog 1°C.

- (28) Če je med gretjem že dosežena izmerjena temperatura, regulacijski gumb obrnete nazaj, dokler kontrolna lučka ne ugasne.

Kurjava obdrži nastavljeno vrednost komaj konstantno. Če temperatura začne padati, samodejno se vklopi, dokler ne dosega potrebno vrednost.

V primeru motenj električnega omrežja kontrolna lučka grelca utripa. Po prekinitvi motnje grelec funkcionira normalno.

Vzdrževanje in nega

C° Termo filter:

Najprej izvlecite vtikač kurjave, potem pa vtikač črpalke.

- (29) Oba zaporna vzvoda na adapterju zaprite v položaj **OFF**. Zapahnitveno držalo dvignite navzgor ter sprostite adapter iz zgornjega dela filtra.

- (30) Vzemite zunanji filter s pomočjo obeh prijemalnih utorov ven.

- (31) Odprite vse zaporne zapahe ter snemite zgornji del filtra.
- (32) Da bi očistili prostora črpalke, odprite pokrov črpalke na dnu zgornjega dela filtra tako, da ga obrnete v levo.
- (33) Potem snemite pokrov črpalke, rotor s krilnim kolesom in osovino.
- (34) Dele črpalke in hladilni kanal temeljito očistite s kompletom za čiščenje EHEIM (št. naročila 4009580). Osovino izperite previdno (nevarnost zloma!) ter potem sestavite rotor in ga vstavite nazaj.

Med montažo pazite na natančni položaj osovinskih tulcev in pokrova črpalke. Potem z obrtnjem v desno pritrdite pokrov črpalke nazaj.

- (35) **Filtrske mase:** Izvlecite runo in filtrske vložke iz filtrske posode. Temeljito izperite filtrsko maso z mlačno vodo – tako dolgo, dokler sledi vode popolnoma ne izginijo.

Belo filtrsko runo je namenjeno mehaničnemu finemu filtriranju ter se sme uporabiti samo enkrat zato, ker delcev umazanije, ki se na njem nabirajo, ni možno popolnoma izprati.

Uporabljajte novo runo (št. naročila 261 6225).

Modro filtrsko blazino (št. naročila 2616220 – 1 komad obstaja v kompletu) lahko 2-3 krat uporabite. Pred uporabo temeljito izperite.

Nasvet: Pri novi uporabi SUBSTRAT-a *pro* pomešajte okrog 1/3 rabljene filtrske mase z novim materialom tako, da se bakterijske kulture hitreje razmnožijo.

- (36) Izperite filtrsko posodo ter potem rinite filtrske vložke nazaj. Pritisnite najbolj spodnji vložek do ležiščne letve ter pazite na ležišče naslednjega filtrskega vložka v bliki snopa. Odprtine cevi filtrskih vložkov morajo pri tem ležati ena nad drugo ter biti zatesnjene z gumijastimi tulci. Postavite novo filtrsko runo.

Pozor: Belo filtrsko runo ne sme biti postavljeno pod držalom košare za filtrsko maso.

Preverite tesnilo profila na zgornjem delu filtra glede pravilnega položaja in čistote. Potem rahlo namastite tesnilo na zgornjem delu filtra z vazelinom. Postavite zgornji del filtra na filtrsko posodo. Zaprite zaporne zapahe in filtra postavite v spodnjo omaro nazaj.

Preverite oba tesnilna obroča na adapterju glede poškodb in pravilnega položaja ter ju rahlo namastite z vazelinom. Vstavite adapter ter ga zapahnite.

Potem ko so oba zaporna vzvoda na adapterju odprta (položaj **ON**), filter se samodejno napolni z vodo ter na ta način postane pripravljen za delo. Potem vtaknite vtikač v vtičnico, da bi ga vklopili.

Napotek: Redno preverjajte cevne spoje glede pravilnega položaja.

Pozor: Filter mora biti v navpičnem položaju med obratovanjem.

C° Termo filter:

- (37) Izperite filtrsko posodo. Očistite občasno mulj, ki se nabira na grelcu. **Ne zvijajte grelca. Ne potaplajte filtrsko posodo v vodo. Zaščitite grelno elektroniko pred brizgajočo vodo.**

Filtrske vložke rinite nazaj, kot je opisano zgoraj. Filter vklopite na način, da uporabite vtiikač zgornjega dela filtra. **Vtaknite vtiikač grelne enote, šele ko filter začne enakomerno obratovati.**

Внешние фильтры 2222 и 2224 для аквариума Термофильтры 2322 и 2324 для аквариума

Модель : указана на верхней части фильтра

Благодарим Вас

за приобретение вашего нового внутреннего фильтра EHEIM *professionel*. Фильтр отличается оптимальной производительностью при максимальной надежности и максимальной эффективности. При этом за счет большого объема фильтра и специально подобранных фильтрующих материалов достигается высокоэффективная фильтрация.

Соблюдайте, пожалуйста, особые указания для исполнений термофильтра.

Указания по технике безопасности



Только для использования в помещении; для аквариумов



При работах в воде прибор отключать от электросети



Термофильтры предназначены для использования только в пресноводных аквариумах.



Для использования в аквариумах с морской водой, стоит соответствующий значок. Соединительный провод не подлежит замене. В случае повреждения электрокабеля не использовать фильтр. Обратитесь к Вашему продавцу или сервис фирмы EHEIM.



Данный насос не предназначен для пользования лицами (включая детей) с ограниченными психическими, сенсорными или умственными способностями, или с отсутствием опыта и/или отсутствием знаний, за исключением случая, когда за ними наблюдает ответственное за безопасность лицо, или получившими от него указания, как использовать этот насос. Дети должны быть под наблюдением, чтобы не допустить возможности для детей играть насосом.



20 cm



Магнитные поля этих устройств могут привести к электронным или механическим помехам или повреждениям. Это касается в т.ч. кардиостимуляторов. Соответствующие безопасные дистанции указаны в руководствах к этим медицинским приборам.



При проведении технического обслуживания существует опасность придавливания пальцев из-за высоких магнитных усилий.



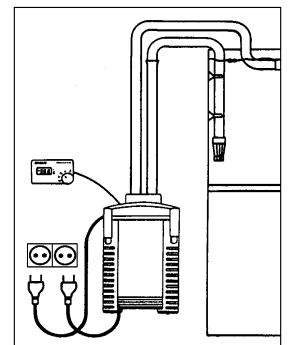
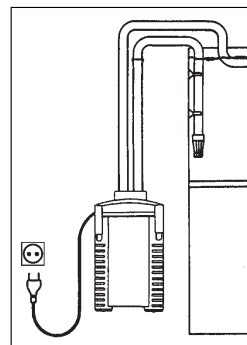
С учетом многообразия лаков и полировок, использующихся при обработке древесины, не исключается, что ножки устройства могут оставить следы на мебели или паркете, вызванные химической реакцией. Поэтому не стоит устанавливать прибор на деревянную поверхность без подложки.



Данное изделие не выбрасывать с обычным домашним мусором. Сдайте изделие в местный пункт сбора и утилизации.

Для Вашей безопасности рекомендуем образовать из сетевого кабеля кольцо, чтобы исключить возможность попадания воды в розетку. При использовании распределительной розетки ее следует разместить над сетевым разъемом фильтра.

Использование данного прибора разрешено в соответствии с предписаниями и директивами ФРГ. Данный прибор соответствует нормам ЕС.



Внешние фильтры 2222 и 2224 для пресноводных и морских аквариумов
Термофильтры 2322 и 2324 предназначены только для пресноводных аквариумов

① Верхняя часть фильтра ② Профильная уплотнительная прокладка ③ Фильтровальный холст (белый)
④ Фильтрующий мат (синий) ⑤ Фильтрующие элементы ⑥ Резиновые насадки ⑦ Защелка ⑧ Корпус
фильтра ⑨ Адаптер с запорными кранами ⑩ Шланговый зажим ⑪ Всасывающий патрубок ⑫ Сетчатый
фильтр ⑬ Выходной отвод ⑭ "Флейта" с заглушкой ⑮ Крепеж с присоской ⑯ Шланги ⑰ Вазелин.

Термофильтр: ⑱ Регулировочная кнопка ⑲ Контрольный индикатор.

При распаковке проверьте, пожалуйста, наличие всех деталей.

Монтаж

- (1) Открыть и потянуть вверх все четыре расположенные на корпусе фильтра защелки. При помощи обоих углублений верхняя часть фильтра легко снимается.
- (2) Вынуть фильтровальный холст, а затем поочередно отдельные фильтрующие элементы. Опущенные ручки фильтрующих элементов вытягиваются вверх.
- (3) Наполнить элементы фильтрующей массой EHEIM. Наполнить нижние корпуса фильтров материалом EHEIM MECH только настолько, чтобы под ручкой можно было поместить синий фильтрующий мат. Второй фильтрующий элемент заполнить почти до самого его края биологической фильтрующей массой SUBSTRATpro.

Внимание: Не переполнять элементы и не засорять выводы труб.

- (4) Затем фильтрующую массу необходимо тщательно промыть в корзинке проточной водой, пока она не станет прозрачной.
- (5) Вставить фильтрующий элемент с синим фильтрующим матом обратно в корпус фильтра и крепко надавить на него, пока он не сядет на опору. Таким образом гарантируется надежная герметизация между фильтрующим элементом и корпусом. Установить второй фильтрующий элемент. Следить за тем, чтобы отверстия для трубок располагались одно над другим и за счет резиновых насадок обеспечивали соответствующее соединение.

Опустить обратно ручки и убедиться в том, чтобы фильтрующие элементы располагались друг под другом заподлицо. Надеть вторую резиновую насадку на верхний фильтрующий элемент. Уложить белый фильтровальный холст так, чтобы отверстие располагалось над отверстием трубки.

Внимание: Не допускать размещения белого фильтровального холста под ручкой корзинки, содержащей фильтрующую массу.

C° Термофильтр:

- (6) При исполнении с термофильтром следить за тем, чтобы отверстие трубки фильтрующих элементов не было расположено над соединительной частью нагревательного элемента.

- (7) Проверить, чтобы профильная уплотнительная прокладка на верхней части фильтра не была загрязнена и была точно посажена в паз.

- (8) Установить верхнюю часть на корпус фильтра таким образом, чтобы патрубок верхней части фильтра был вставлен в направляющие труб фильтрующих элементов. Закрыть все четыре защелки.
- (9) **Внимание:** Перед тем, как вставить в верхнюю часть фильтра адаптер шланговых соединений, проверить оба уплотнительных кольца на повреждения и правильность установки. Для облегчения монтажа уплотнительные кольца слегка смазать вазелином.
- (10) Вставить адаптер с открытой защелкой в соответствующее отверстие, расположенное в верхней части фильтра и, одновременно нажимая на крепеж адаптера, зафиксировать его.

Подсоединение шлангов

- (11) Для того, чтобы закрыть запорные краны, необходимо обе ручки адаптера перевести в положение **OFF**.
- (12) Прилагаемые шланги необходимо до упора надеть на патрубки адаптера. Перед этим шланги размягчить в теплой воде.

Указание: Использовать только оригинальные шланги фирмы EHEIM.

- (13) Вокруг смонтированных шлангов расположить двухсекционный шланговый зажим, подсоединить и
(14) защелкнуть.
- (15) Установить полностью подготовленный фильтр в тумбочку.

Следить за тем, чтобы соблюдалось указанное расстояние по высоте: для обеспечения оптимальной работы максимальное расстояние между поверхностью воды и дном фильтра не должно составлять больше 180 см.

- (16) Надеть сетчатый фильтр на всасывающий патрубок и закрепить его с помощью двух крепежей и присосок
(17) к внутренней стенке аквариума.

- (18) Соединить выходной отвод и "флейту" коротким куском шланга и с помощью крепежей и присосок монтировать в аквариуме.

В зависимости от условий установка проводится на задней стенке или одной из боковых стенок. Открытую сторону "флейты" закрыть прилагаемой заглушкой.

Указание: "Флейта" может быть установлена ниже поверхности воды или на уровне в зависимости от желаемой интенсивности движения воды на поверхности.

- (19) Протянуть шланги от фильтра через отверстие в задней стенке тумбочки. Соединить смонтированный всасывающий патрубок со стороной всасывания фильтра, а выходной отвод - с напорной стороной фильтра.

Обратить внимание на ровную укладку шлангов и отсутствие сгибов. При необходимости укоротить шланги.

Указание: Размягчить шланги в теплой вод, чтобы устранить образовавшиеся сгибы.

Пуск в эксплуатацию

- (20) Открыть запорные краны на адаптере фильтра, переведя оба рычага в направление шлангов (положение **ON**). Затем отсоединить напорный шланг от "флейты" и снова восстановить циркуляцию воды.

- (21) **Указание:** Для этого, прежде всего, подходит монтажный комплект InstallationsSET 1 фирмы EHEIM для стороны всасывания (артикул № 4004300, диаметр 12 мм) или всасывающее приспособление EHEIM (артикул № 4003540). Наружный фильтр автоматически наполняется водой.

После того, как фильтр наполнится, снова подсоединить шланги.

- (23) **Указание:** Мощность фильтра бесступнчато регулируется на напорной стороне при помощи встроенного запорного крана (**OUT**).

Внимание: Запрещается снижать мощность насоса на стороне всасывания (**IN**).

- (24) После повторной проверки герметичности шланговых соединений и правильности посадки шлангового зажима фильтр ввести в эксплуатацию, **подключив его при помощи штекера** к электрости.

C° Термофильтр:

- (25) **Внимание:** Только после того, как фильтр будет равномерно работать, подсоединить нагреватель к розетке при помощи отдельного кабеля. **Ни в ком случае не эксплуатировать нагреватель без воды.**

После ввода нагревателя в эксплуатацию подождать несколько минут, пока термодатчик в корпусе фильтра адаптируется к актуальной температуре воды.

- (26) Кнопка установки температуры сначала устанавливается в среднее положение (стрелка), в котором осуществляется регулирование температуры между 25 °C и 27 °C. Контрольная лампочка показывает работу нагревателя и гаснет при достижении установленной температуры.

- (27) Если необходима более высокая температура, вращать установочную кнопку при выключенной контрольной лампочке по часовой стрелке, пока снова загорится лампочка.

После того, как нагреватель выключился и контрольная лампочка снова погасла, по термометру аквариума проверить действительную температуру воды. Если температура еще слишком низкая, процесс повторить. В качестве ориентировки служит +/- деление шкалы в диапазоне установки: одно деление соответствует 1 °C.

- (28) Если во время процесса подогрева уже достигнуто измеренное значение температуры, установочная кнопка поворачивается назад, пока не погаснет контрольная лампочка.

Нагреватель поддерживает установленное значение почти постоянным. При снижении температуры подогрев включается автоматически, пока не будет снова достигнуто заданное значение. При помехах электросети контрольная лампочка нагревателя мигает. После устранения неисправности подогреватель будет снова работать нормально.

Техническое обслуживание и уход

C° Термофильтр:

Сначала отсоединить от сети штекер нагревателя, а затем штекер насоса.

- (29) Оба запорных рычага на адаптере закрыть в положении **OFF**. Повернуть вверх фиксирующую ручку и вынуть адаптер из верхней части фильтра.

- (30) Вынуть внешний фильтр из тумбочки, взяв его за оба углубления.

- (31) Открыть все защелки и снять верхнюю часть фильтра.
- (32) Для очистки камеры насоса открыть крышку насоса, расположенную на дне верхней части фильтра, повернув влево.
- (33) Затем снять крышку насоса, ротор с крыльчаткой и ось.
- (34) Детали насоса и охлаждающий канал тщательно почистить при помощи комплекта для чистки ENEIM (артикул № 4009580). Осторожно ополоснуть ось (опасность разрушения!) и затем снова собрать и вставить ротор.

При монтаже соблюдать правильность установки насадок оси и крышки насоса. Затем снова зафиксировать крышку насоса, повернув вправо.

- (35) **Фильтрующие массы:** Вынуть из корпуса фильтра холст и фильтрующие элементы. Основательно промыть фильтрующую массу теплой водой, пока вода не станет прозрачной.

Белый фильтровальный холст служит для механической тонкой фильтрации и предназначен только для одноразового пользования, т.к. невозможно полностью вымыть прилипшие частицы грязи. Использовать новый фильтровальный холст (артикул № 2616225).

Синий фильтрующий мат (артикул № 2616220 – одна шт. входит в комплект) можно использовать 2 – 3 раза. Перед повторным использованием тщательно промыть.

Указание: При использовании нового SUBSTRAT_{pro} каждый раз смешивать примерно 1/3 использованной фильтрующей массы с новым материалом, что позволит быстрее развиваться бактериальным культурам.

- (36) Промыть корпус фильтра и затем снова вставить фильтрующие элементы. Нажимать на самый нижний элемент, пока он не будет прижат к опоре. Следить за тем, чтобы последующие фильтрующие элементы были установлены заподлицо. Отверстия трубок фильтрующих элементов при этом должны располагаться друг над другом и уплотняться резиновыми насадками. Установить новый фильтрующий холст.

Внимание: Белый фильтровальный холст не допускается размещать под ручкой корзинки фильтрующей массы.

Проверить профильную уплотнительную прокладку в верхней части фильтра на правильность посадки и чистоту. Затем слегка смазать уплотнение верхней части корпуса фильтра вазелином. Надеть верхнюю часть фильтра на корпус фильтра. Закрывать защелки и поставить фильтр в тумбочку.

Оба уплотнительных кольца на адаптере проверить на повреждения и правильность посадки, и слегка смазать вазелином. Вставить и зафиксировать адаптер. После того, как оба запорных рычага на адаптере открыты (положение **ON**), фильтр снова автоматически наполняется водой и после этого готов к эксплуатации. В заключение ввести фильтр в эксплуатацию, подсоединив штекер к электросети.

Указание: Все шланговые соединения через регулярные промежутки времени проверять на правильное крепление.

Внимание: Эксплуатировать фильтр разрешается принципиально только в вертикальном положении.

C° Термофильтр:

- (37) Промыть корпус фильтра. Нагревательную спираль время от времени чистить от отложившейся мути. **Нагревательную спираль не гнуть. Емкость фильтра не погружать в воду. Не допускать попадания брызг воды на электронику нагревателя.**

Снова вставить фильтрующие элементы, как описано выше. Ввести фильтр в эксплуатацию при помощи штекера для подсоединения к сети верхней части фильтра. **Штекер нагревателя подсоединить только после того, как фильтр будет равномерно работать.**

魚缸外過濾器 2222 和 2224
魚缸熱敏過濾器 2322 和 2324

形式：
參見過濾器上部分上的銘牌號

非常感謝

您購買了新的EHEIMprofessional外過濾器。它能給您提供最佳的功率和最高的可靠性，并帶來最大的效益。本產品的容器容量較大，濾質結構相互匹配，能確保高效率地清除有害物質。

有關熱敏過濾器的信息參見標有相應標記的提示。

安全須知



祇能用於室內的水族箱中。



您必須確認所有的用電設備都已關閉，才能接觸水族箱中的水。



主插頭不能更換，如果電纜損壞，便無法再使用本設備，請與您的專銷商或伊罕售後服務處聯繫。



熱敏過濾器祇適用於淡水魚缸。
能够耐海水的設備型式根據客户要求供貨并作好相應的標記，請詢問。



本設備不得讓體能或感官功能受限或有智障的人（包括兒童）或缺乏經驗以及/或者知識的人來使用，除非有安全主管人員在旁監督或在他的指導下使用。應看管好孩子，以確保他們不將設備當作玩具玩耍。



20 cm | 磁場會使本設備受到電子或機械式干擾或受到損壞。心臟起搏器也如此。必須遵守的安全間距請參見該醫療設備的使用手冊。



進行維護工作時，高磁力會把手指擠傷。

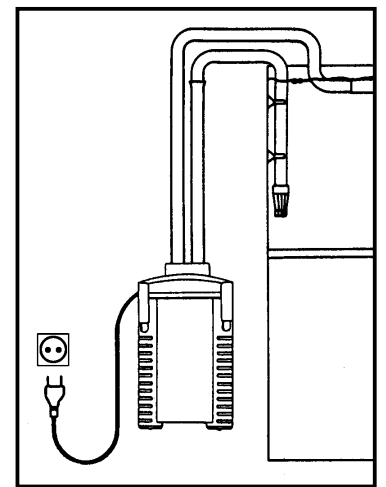


將本產品報廢時，不得把它當作家庭垃圾處理。請將它送交當地的專門收集和處理站。

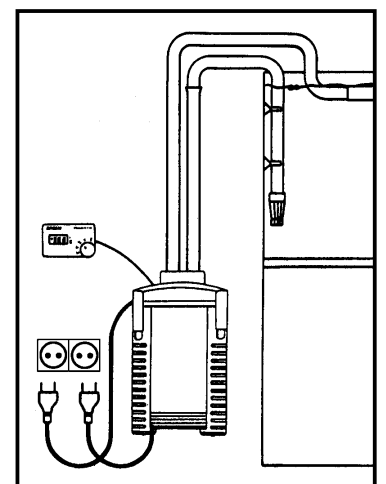


因在處理木材時使用了多種油漆和拋光劑，使設備的支腳會因化學反應而在傢俱或地板上留下痕跡，故不得在沒有採取保護措施的情況下將本設備置於木製品的表面。

本設備根據各國的相關條例和準則得到認可，同時符合歐盟標準。



為了您個人的安全，建議您用電源電纜製成一個弧形滴水環，這樣能防止流水沿著電纜進入電纜插座中。使用接插板時，注意它的定位應高於過濾器的電源介面。



用于淡水和海水的外過濾器 2222 和 2224
熱敏過濾器 2322 和 2324 祇適用於淡水

(1) 過濾器上部分 (2) 型材密封件 (3) 濾網(白色) (4) 濾墊(藍色) (5) 濾芯 (6) 橡膠套管 (7) 封閉夾 (8) 過濾容器 (9) 帶開關龍頭的接頭 (10) 軟管支架 (11) 吸管 (12) 濾筐 (13) 流出彎管 (14) 帶堵頭的噴管 (15) 帶吸爪的弓形夾 (16) 軟管 (17) 凡士林

熱敏過濾器: (18) 調節按鈕 (19) 控制燈

拆包前請檢查零件是否齊全。

裝配

- (1) 將過濾容器上的四個封閉夾朝外翻出并朝上推開。可以借助兩個握槽方便地取下過濾器上部分。
- (2) 取出濾網并依次取出濾芯。朝上拉出濾芯的埋頭把柄。
- (3) 現在，可以用EHEIM濾質填充濾芯。祇允許用 EHEIM MECH 填充下部過濾容器至可以在把柄下面放入藍色濾墊為止。用生物濾質 SUBSTRATpro 填充第二個濾芯至稍微低于其邊緣。
注意：不能填得過滿，不能堵塞管口。
- (4) 接着用自來水徹底衝洗濾筐中的濾質直至水不再渾濁為止。
- (5) 將帶有藍色濾墊的濾芯重新放入過濾容器中，并用力將它朝下按，直至它被裝好在支撐板上。這樣就確保了濾芯與過濾容器之間的可靠密封。

以同樣的方式推入第二個濾芯，但注意管的開口必須上下疊置，且可以用橡膠套管分別形成一種可靠的連接。相應地沉入把柄并注意使所有濾芯都整齊地上下疊放着。將第二個橡膠套管插到上面的濾芯上，接着裝入白色濾網使孔位于管口之上。

注意：不能將白色濾網放在濾質筐的弓形件之下。

C° 熱敏過濾器:

(6) 對於熱敏過濾器，必須注意不能使濾芯的管口位于加熱器的連接部分之上。

- (7) 請檢查過濾器上部分的型材密封件是否弄臟了，且它是否已被穩妥地安置在槽中。
- (8) 將上部分裝到過濾容器上，必須把過濾器上部分的管接頭插入濾芯的管導向中。關閉所有四個封閉夾。

- (9) **注意：**在將軟管接頭裝入過濾器上部分中之前，應檢查兩個密封圈是否受損且其配合是否正確。為了便于裝配，可以在密封圈上塗上薄薄的一層凡士林。
- (10) 將帶有豎立的弓形閉鎖件的接頭完全插入過濾器上部分的相應開口中，同時按壓接頭的閉鎖弓形件直至其卡入。

軟管的安裝

- (11) 為了關閉龍頭，應將接頭的兩個手柄轉換到**OFF**位置。將隨附的軟管推至接頭上的軟管套管上至 (12) 止擋。此前請用熱水將軟管泡軟。

提示：原則上祇允許使用**EHEIM**原裝軟管。

- (13/14) 將兩件式軟管支架裝在已經預裝好的軟管上，將其一側掛起并夾住。

- (15) 將預備好的過濾器安裝在下箱體中。注意遵守規定的高度距離：為了獲得最佳的工作方式，水表面與過濾器底面的距離允許最大為**180cm**。

- (16) 將濾筐插到吸管上，并用兩個弓形夾和吸爪將它固定在魚缸的內壁上。(17)

- (18) 將流出彎管和噴管與一根較短的軟管相連接，并借助弓形夾和吸爪將它們安裝在魚缸內。

視位置大小可以將它們固定在後壁或某一側壁上。用隨附的堵頭堵住噴管的開口側。

建議：視表面運動的劇烈程度可以將噴管安裝在水面上或水面下。

- (19) 將軟管從過濾器中引出并穿過箱體後壁的開口；將裝配好的吸管與過濾器抽吸側相連接；將流出彎管與過濾器的壓力側相連接。

注意：應平穩地鋪設軟管，不得有折彎處，必要時可以剪短軟管。

建議：將軟管放在熱水中軟化，以便使折彎處復原。

投入運行

- (20) 現將兩個手柄朝軟管的走向扳(使之處于打開**ON**位置)，接着擰鬆噴管上的壓力軟管，以便重新建立水的循環。

- (21) **建議：**尤其是實用的**EHEIM**安裝套件1(訂購號：4004300，直徑為12mm)或**EHEIM**吸爪(訂購號：4003540)在此極適用於抽吸側。外過濾器自動灌水。

待過濾器灌滿水後，重新連接好軟管。

(23) 建議：借助內裝的開關龍頭(關閉OUT)可以無級調節壓力側的過濾功率。

注意：絕不允許降低抽吸側(IN)的泵功率。

(24) 在檢查完所有連接軟管的密封性和穩妥性後，插上過濾器的電源插頭，將它投入運行。

C° 熱敏過濾器：

(25) 注意：祇有等到過濾器有規律地運行時，才能將加熱器通過其單獨的電源電纜與電源插座相連接。切勿讓加熱器幹運行。

將加熱器投入運行後等待數分鐘，直至熱敏傳感器在過濾容器中適應當前的水溫。

(26) 首先將溫度調節鈕調至中間位置(箭頭)，由此將水溫調至25°C 到 27°C之間。控制燈顯示加熱過程，到達所調的溫度後，控制燈熄滅。

(27) 若希望溫度更高，則在控制燈熄滅時朝順時針方向旋轉調溫鈕，直至信號燈重新發亮。

待加熱器關閉且控制燈再次熄滅後，通過魚缸內的溫度計檢查實際水溫。若溫度值依然太低，請重復這一過程。可以參照調節範圍內的+/-刻度表來完成調節工作：一格相當于1°C。

(28) 若在加熱過程中達到了測得的水溫，則應轉回調節鈕，直至控制燈熄滅。

加熱器幾乎可以保持所調的溫度恒定，一旦溫度下降，加熱器會自動啓動，直至重新達到額定的溫度值。發生故障時，加熱器的控制燈通過網絡管綫閃爍。故障消除後加熱器繼續照常工作。

維護和護理

C° 熱敏過濾器：

首先拔出加熱器的、隨後拔出泵的電源插頭。

(29) 將接頭上的兩個關閉柄置于關閉OFF位置，朝上轉動弓形閉鎖件，擰鬆過濾器上部分的接頭。

(30) 抓住外過濾器上的兩個握槽，將它從箱體中取出。

(31) 打開所有封閉夾，取下過濾器上部分。

(32) 清潔泵腔時，通過將過濾器上部分底部的泵蓋朝左旋轉來將其打開。

(33) 隨後取出泵蓋及帶有葉輪和軸的轉子。

(34) 用EHEIM清潔套件(訂購號：4009580)徹底清洗泵的部件以及冷卻通道，小心地衝洗軸(存在斷裂危險!)，隨後重新組裝轉子并將之安裝到過濾器中。

裝配時應注意軸的套管和泵蓋是否安裝穩妥。接着重新將泵蓋朝右轉動以便將其鎖定。

(35) 濾質：從過濾容器中取出濾網和濾芯，用溫水徹底衝洗濾質，直至衝洗水不再發渾為止。

白色的濾網用于機械式細濾，因無法完全洗淨附着其上的污垢顆粒，故祇允許使用一次。請使用新濾網(訂購號：2616225)。藍色濾墊(訂購號：2616220 - 在套件中有一張)可重複使用2-3次。使用前應徹底清洗。

建議：每次使用新的SUBSTRATpro時，應將1/3舊濾質與新濾質混合，以便讓細菌快速繁殖。

(36) 洗淨過濾容器，接着重新推入濾芯，將最底層的濾芯壓到支撐板上，注意後續濾芯應疊放整齊。濾芯的管口必須相互疊置，并用橡膠套管加以密封，隨後放上新的濾網。

注意：不能將白色濾網放在濾質筐的弓形件之下。

應檢查過濾器上部分的型材密封件是否安置穩妥和潔淨，接着給它們塗上薄薄的一層凡士林。將過濾器上部分裝到過濾容器上。關閉封閉夾，將過濾器重新裝入下箱體中。

檢查接頭上的兩個密封圈是否受損，安置是否穩妥，并塗上薄薄的一層凡士林。然後裝入并鎖定接頭。接頭上的兩個關閉柄打開後(處于位置ON)，過濾器重新自動灌水，此後便運行就緒。接着插上過濾器的電源插頭，過濾器即開始運行。

提示：應定期檢查所有軟管的連接是否正常。

注意：原則上祇能將過濾器豎立運行。

C° 熱敏過濾器：

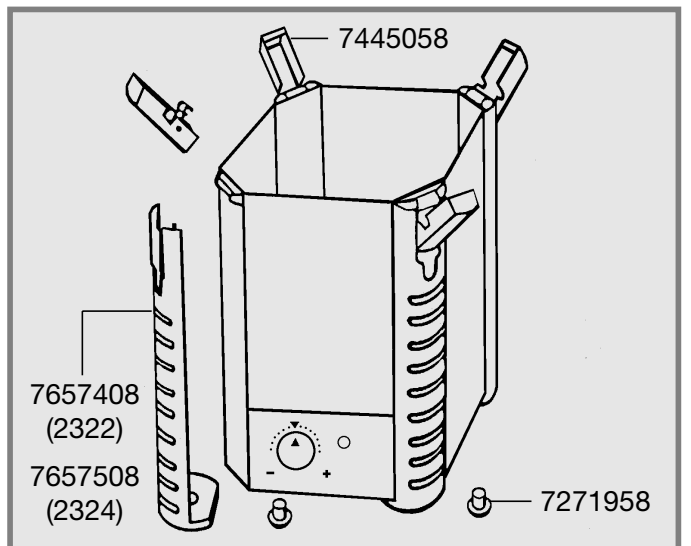
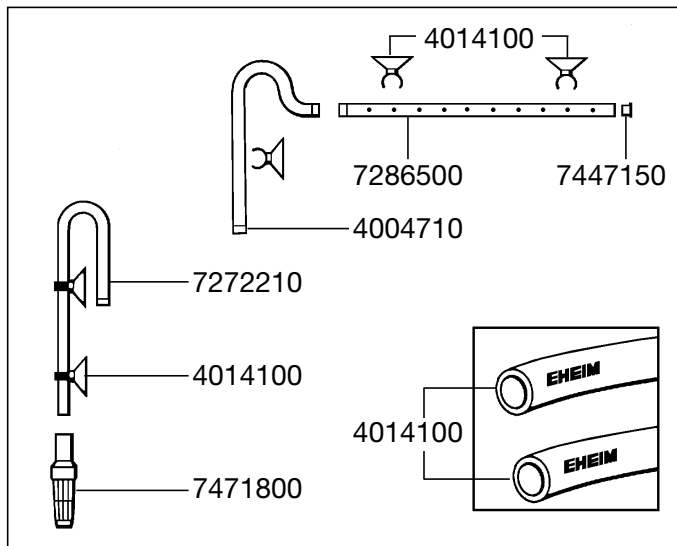
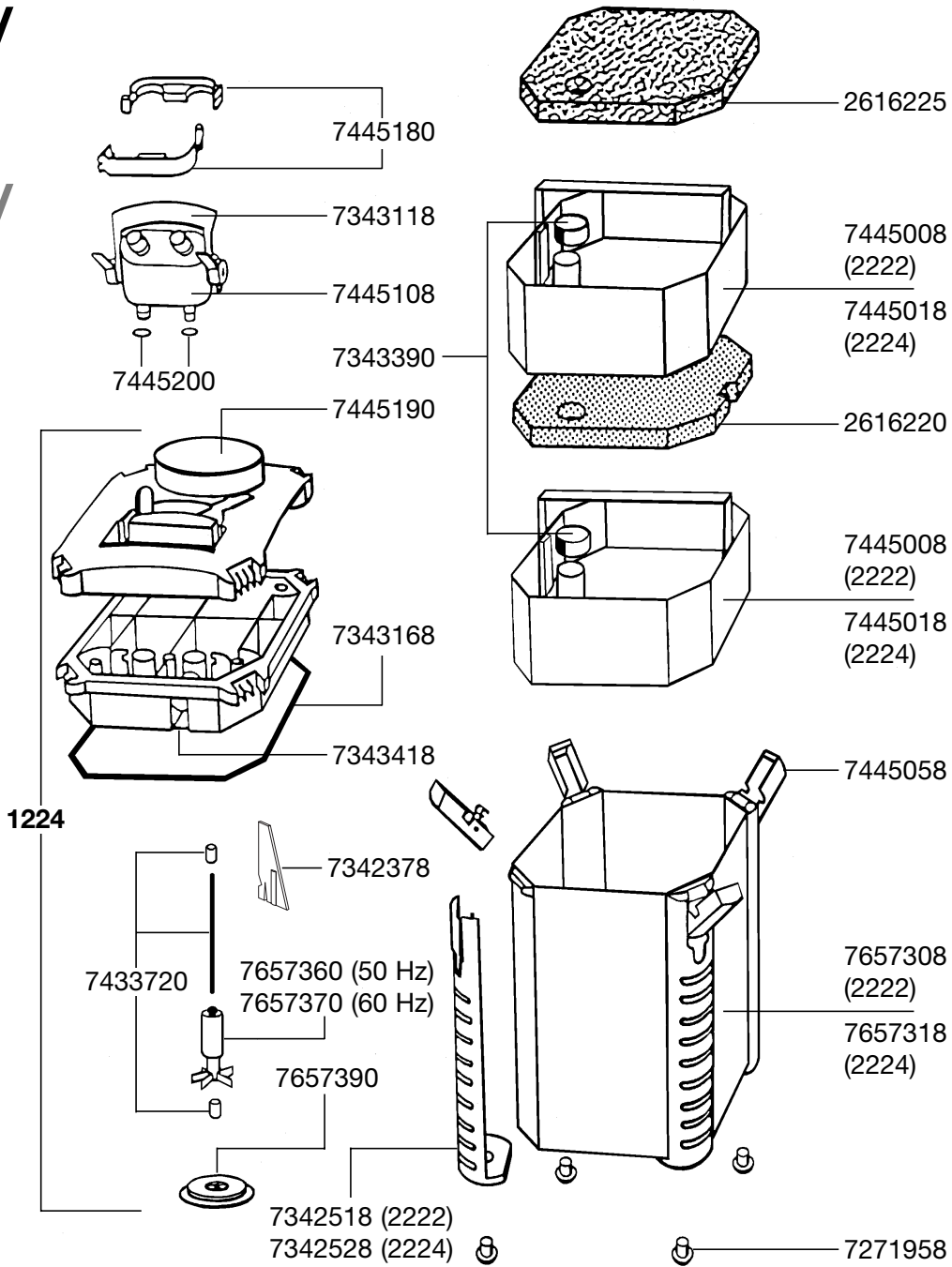
(37) 洗淨過濾容器，偶爾可以清除一下螺旋綫燈絲上的塵土。不得彎曲螺旋綫燈絲；不得將過濾容器浸入水中；應避免水噴濺到加熱器的電子裝置上。

如前所述重新推入濾芯，插上過濾器上部分的電源插頭，將過濾器重新投入運行。祇有待過濾器的運行有規律後，才能插上加熱器的電源插頭。

EHEIM <i>professionel</i>	230 V / 50 Hz 240 V / 50 Hz		120 V / 60 Hz 220 V / 60 Hz	
	2222 / 2322	2224 / 2324	2222 / 2322	2224 / 2324
Für Aquarien bis For aquariums up to Pour aquariums jusqu'à Voor aquaria tot Per acquari fino a För akvarier upp till Tamaño acuarios hasta For akvarier op til Akvaarioihin	150 l 33 Imp. gal.	250 l 55 Imp. gal.	150 l 40 U.S. gal.	250 l 66 U.S. gal.
Pumpenleistung Pump output Débit de la pompe Pompcapaciteit Potenza della pompa Pumpkapacitet Caudal bomba Pumpeydelse Pumppausteho	500 l/h 110 Imp. gal./h	700 l/h 154 Imp. gal./h	500 l/h 132 U.S. gal./h	700 l/h 185 U.S. gal./h
Förderhöhe H max m Delivery head m wat. col. Hauteur de réf. m col. d'eau Opvoerhoogte m wk Prevalenza / m Lyfthöjd m / vst Altura máx. de bombeo / m Løftehøjde MVS Nostokorkeus	1,30 4 ft. / 3 in.	1,50 4 ft. / 11 in.	1,30 4 ft. / 3 in.	1,50 4 ft. / 3 in.
Filtervolumen Filter volume Volume du filtre Filtervolumen Volume del filtro Filtervolym Volumen filtrante Suodatustilavuus	2,3 l	3,0 l	2,3 l	3,0 l
Leistungsaufnahme Power consumption Consommation de courant Stroomverbruik Assorbimento Eleffekt Consumo Strømforbrug Tehokulutus	8 W	8 W	8 W	8 W
Heizleistung Thermofilter Heating power (thermo) Puissance du chauffage Verwarmingscapaciteit Potenza riscaldatore Värmeeffekt termofilter Potencia calentador Varmeydelse termofiltre Lämpösuodattimen teho	2322: 150 W	2324: 150 W	2322: 150 W	2324: 150 W

2222/ 2224

2322/ 2324





Vervielfältigungen oder Kopien – auch auszugsweise –
nur mit ausdrücklicher Genehmigung des Herstellers.

Reproduction or copying – even parts thereof –
only with the express permission of the producer.

Les reproductions, copies et utilisations de nos logos et
matériels et produits dérivés sont interdits à l'exploitation,
de toute nature, et sont soumises au préalable, par écrit,
au consentement et à l'approbation du fabricant.



EHEIM GmbH & Co. KG
Plochingen Str. 54
73779 Deizisau
Germany
Tel. +49 7153/70 02-01
Fax +49 7153/70 02-174



**Müller + Pflieger
GmbH & Co. KG**
Industriegebiet
Kreuzwiese 13
67806 Rockenhausen
Germany
Tel. +49 6361/9 21 60
Fax +49 6361/76 44



Eugen Jäger GmbH
Auf dem Berg 31
71543 Wüstenrot
Germany
Tel. +49 7945/633
Fax +49 7945/13 61

www.eheim.de